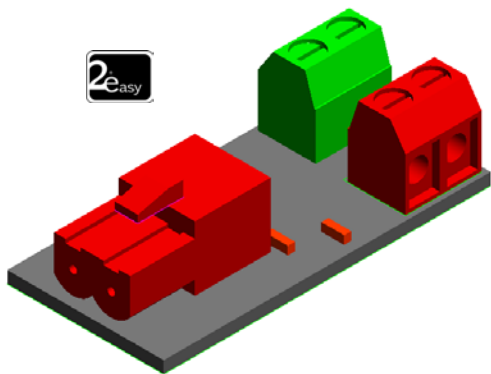
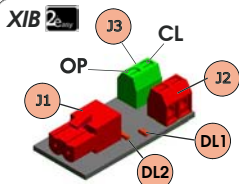
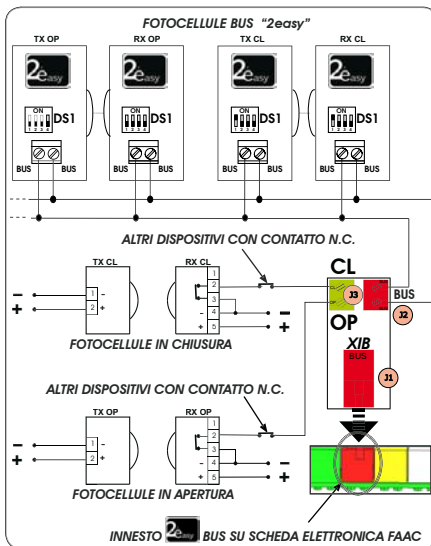


# XIB

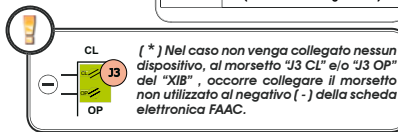
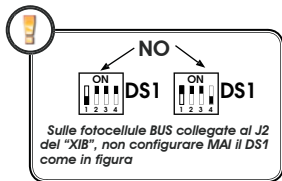


# FAAC

# INTERFACCIA BUS "XIB"

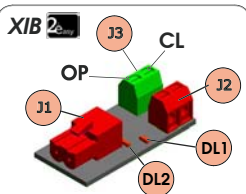
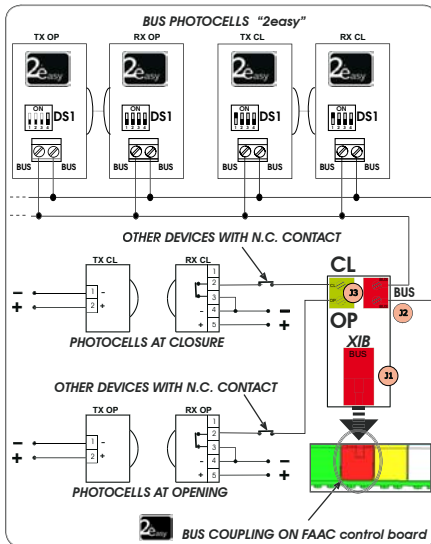


|               |  |
|---------------|--|
| J1 (ROSSO)    | Connettore da inserire su innesto BUS "2easy" su scheda elettronica FAAC   |
| J2 (ROSSO)    | Morsetteria per il collegamento degli accessori BUS (Focellule 2easy, encoder ecc...)                                    |
| J3 CL (VERDE) | Morsetto per il collegamento dispositivi funzionanti in chiusura (CL), con contatto N.C. (ES. FOTOCELLULE, COSTE ECC...) |
| J3 OP (VERDE) | Morsetto per il collegamento dispositivi funzionanti in apertura (OP), con contatto N.C. (ES. FOTOCELLULE, COSTE ECC...) |
| DL1           | Led per diagnostica dispositivi collegati al morsetto J3 OP (vedi tabella diagnostica)                                   |
| DL2           | Led per diagnostica dispositivi collegati al morsetto J3 CL (vedi tabella diagnostica)                                   |

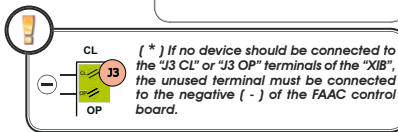
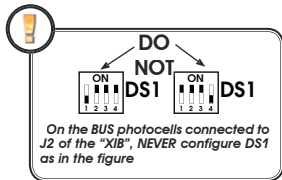


| DIAGNOSTICA |                                      |   |  |  |   |
|-------------|--------------------------------------|---|--|--|---|
|             | SPENTO                               | LAMPEGGIO LENTO (FLASH OGNI 5 sec.)   | ACCESO FISSO   | LAMPEGGIO VELOCE (FLASH OGNI 0.5 sec)  | LAMPEGGIO ALTERNATO DEI LED "DL1" E "DL2"   |
| DL1         | Scheda "XIB" guasta o non alimentata | Morsetto J3 OP aperto.<br><b>ES: FOTOCELLULA IMPEGNATA, NON ALLINEATA O NON COLLEGATA (*)</b> | Morsetto J3 OP chiuso<br><b>ES: FOTOCELLULA DISIMPEGNATA E ALLINEATA</b> | Fotocellula BUS, collegata al J2 del "XIB", con configurazione del DS1: OFF;ON;ON;ON<br><b>UTILIZZARE UN' ALTRA COMBINAZIONE DEL DS1</b> | L'interfaccia BUS "XIB" non è collegata a un'uscita BUS "2easy" sulla scheda elettronica FAAC       |
| DL2         | Scheda "XIB" guasta o non alimentata | Morsetto J3 CL aperto.<br><b>ES: FOTOCELLULA IMPEGNATA, NON ALLINEATA O NON COLLEGATA (*)</b> | Morsetto J3 CL chiuso<br><b>ES: FOTOCELLULA DISIMPEGNATA E ALLINEATA</b> | Fotocellula BUS, collegata al J2 del "XIB", con configurazione del DS1: ON;ON;ON;OFF<br><b>UTILIZZARE UN' ALTRA COMBINAZIONE DEL DS1</b> | <b>COLLEGARE L'INTERFACCIA "XIB" AL MORSETTO BUS "2easy" PRESENTE SULLA SCHEDA ELETTRONICA FAAC</b> |

## "XIB" BUS INTERFACE



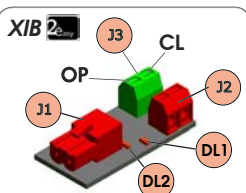
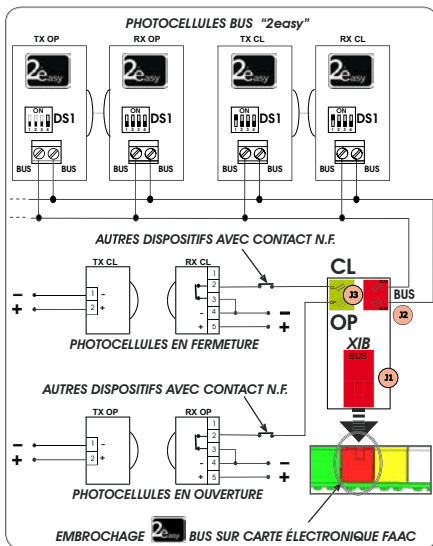
|               |  |
|---------------|--|
| J1 (RED)      | Connector to be connected to the "2easy" BUS coupling on FAAC control board  |
| J2 (RED)      | Terminal board for the connection of BUS accessories (2easy photocells, encoder etc..)                               |
| J3 CL (GREEN) | Terminal for the connection of devices operating at closure (CL), with N.C. contact (E.G. PHOTOCELLS, EDGES, ETC...) |
| J3 OP (GREEN) | Terminal for the connection of devices operating at opening (OP) with N.C. contact (E.G. PHOTOCELLS, EDGES, ETC...)  |
| DL1           | LED for diagnostics of devices connected to the J3 OP terminal (see diagnostic table)                                |
| DL2           | LED for diagnostics of devices connected to the J3 CL terminal (see diagnostic table)                                |



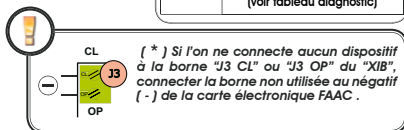
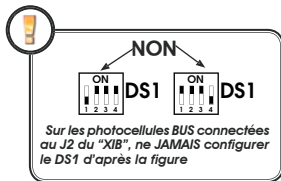
### DIAGNOSTICS

|     | OFF                               | SLOW FLASHING (FLASH EVERY 5 secs.)  | ON STEADY BEAM  | FAST FLASHING (FLASH EVERY 0.5 secs)   | ALTERNATE FLASHING OF "DL1" AND "DL2" LEDs   |
|-----|-----------------------------------|--|---|--|--|
| DL1 | "XIB" board broken or not powered | J3 OP terminal open.<br>E.G. PHOTOCELL ENGAGED, NOT ALIGNED OR NOT CONNECTED (*) | J3 OP terminal closed<br>E.G. PHOTOCELL NOT ENGAGED AND ALIGNED | BUS photocell, connected to the J2 terminal of the "XIB", with the configuration of:<br>DS1: OFF;ON;ON;ON<br>USE ANOTHER DS1 COMBINATION | The "XIB" BUS interface is not connected to a "2easy" bus output on the FAAC control board |
| DL2 | "XIB" board broken or not powered | J3 CL terminal open.<br>E.G. PHOTOCELL ENGAGED, NOT ALIGNED OR NOT CONNECTED (*) | J3 CL terminal closed<br>E.G. PHOTOCELL NOT ENGAGED AND ALIGNED | BUS photocell, connected to the J2 terminal of the "XIB", with the configuration of:<br>DS1: ON;ON;ON;OFF<br>USE ANOTHER DS1 COMBINATION | <b>CONNECT THE "XIB" INTERFACE TO THE "2easy" BUS TERMINAL ON THE FAAC control board</b>   |

# INTERFACE BUS "XIB"



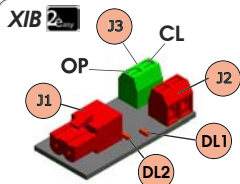
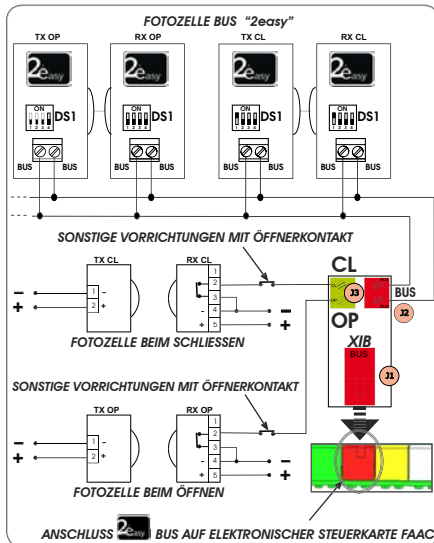
|              |  |
|--------------|--|
| J1 (ROUGE)   | Connecteur à loger sur embrochage BUS "2easy" sur carte électronique FAAC  |
| J2 (ROUGE)   | Bornier pour la connexion des accessoires BUS (PhotoCellules 2easy, encodeur, etc.)  |
| J3 CL (VERT) | Borne pour la connexion de dispositifs fonctionnant en fermeture (CL), avec contact N.F. (EX. PHOTOCELLULES, TRANCHES DE SÉCURITÉ, ETC.) |
| J3 OP (VERT) | Borne pour la connexion de dispositifs fonctionnant en ouverture (OP), avec contact N.F. (EX. PHOTOCELLULES, TRANCHES DE SÉCURITÉ, ETC.) |
| DL1          | LED pour diagnostic des dispositifs connectés à la borne J3 OP (voir tableau diagnostic)   |
| DL2          | LED pour diagnostic des dispositifs connectés à la borne J3 CL (voir tableau diagnostic)   |



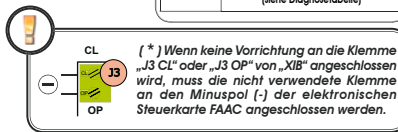
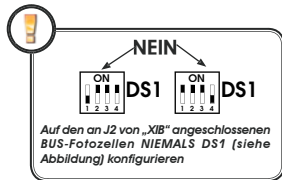
## DIAGNOSTIC

|     | ÉTEINTE                                  | CLIGNOTEMENT LENT (FLASH TOUTES LES 5 s.)  | ALLUMÉE FIXE  | CLIGNOTEMENT VITE (FLASH TOUTES LES 0,5 s.)   | CLIGNOTEMENT ALTERNATIF DES LEDS "DL1" ET "DL2"   |
|-----|--|--|---|---|---|
| DL1 | Fiche "XIB" en panne ou pas sous tension | Borne J3 OP ouverte.<br>EX: PHOTOCELLULE ENGAGÉE, PAS ALIGNÉE OU PAS CONNECTÉE (*) | Borne J3 OP fermée.<br>EX: PHOTOCELLULE DÉSENGAGÉE ET ALIGNÉE | PhotoCellule BUS, connectée à J2 du "XIB", avec configuration du DS1: OFF;ON;ON;ON<br><br>UTILISER UNE AUTRE COMBINAISON DU DS1 | L'interface BUS "XIB" n'est pas connectée à une sortie BUS "2easy" sur la carte électronique FAAC |
| DL2 | Fiche "XIB" en panne ou pas sous tension | Borne J3 CL ouverte.<br>EX: PHOTOCELLULE ENGAGÉE, PAS ALIGNÉE OU PAS CONNECTÉE (*) | Borne J3 CL fermée.<br>EX: PHOTOCELLULE DÉSENGAGÉE ET ALIGNÉE | PhotoCellule BUS, connectée à J2 du "XIB", avec configuration du DS1: ON;ON;ON;OFF<br><br>UTILISER UNE AUTRE COMBINAISON DU DS1 | CONNECTER L'INTERFACE "XIB" À LA BORNE BUS "2easy" PRÉSENTE SUR LA CARTE ÉLECTRONIQUE FAAC        |

# BUS-SCHNITTSTELLE „XIB“



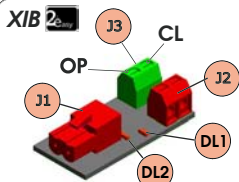
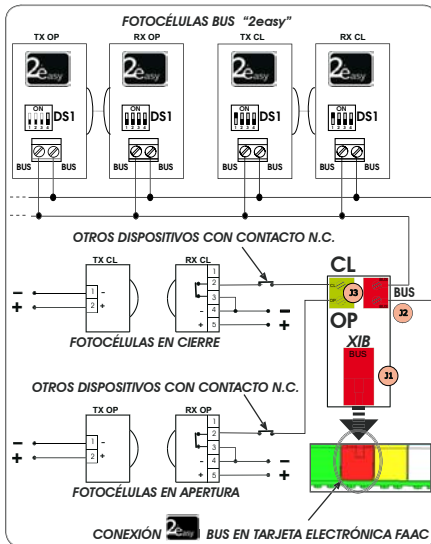
|              |   |
|--------------|---|
| J1 (ROT)     | Steckverbinder, anzuschließen an BUS-Anschluss „2easy“ auf elektronischer Steuerkarte FAAC  |
| J2 (ROT)     | Klemmenleiste für den Anschluss von BUS-Zubehör (Fotозellen 2easy, Encoder usw.)  |
| J3 CL (GRÜN) | Klemme für den Anschluss von Vorrichtungen, die beim Schließen funktionieren (CL) mit Öffnerkontakt (BSP: FOTOZELLEN, SICHERHEITSLISTEN USW.) |
| J3 OP (GRÜN) | Klemme für den Anschluss von Vorrichtungen, die beim Öffnen funktionieren (OP) mit Öffnerkontakt (BSP: FOTOZELLEN, SICHERHEITSLISTEN USW.)    |
| DL1          | LED für die Diagnose der an die Klemme J3 OP angeschlossenen Vorrichtungen (siehe Diagnose-tabelle)   |
| DL2          | LED für die Diagnose der an die Klemme J3 CL angeschlossenen Vorrichtungen (siehe Diagnose-tabelle)   |



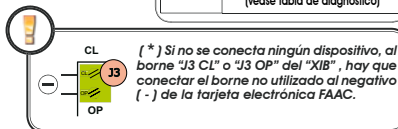
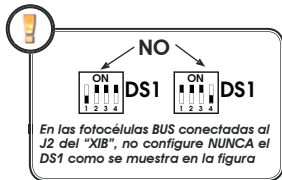
## DIAGNOSE

|     | AUS  | LANGSAMES BLINKSIGNAL (kurzes Aufblinken im Abstand von 5 Sekunden)                           | EIN MIT DAUERLICHT  | SCHNELL BLINKSIGNAL (kurzes Aufblinken im Abstand von 0.5 Sekunden)  | ABWECHSELNDES BLINKSIGNAL DER LED „DL1“ UND „DL2“  |
|-----|--|---|---|--|--|
| DL1 | Steuerkarte „XIB“ defekt oder nicht mit Strom versorgt | Klemme J3 OP offen<br>BSP: FOTOZELLE BELEGT,<br>NICHT GEFÜCHTET ODER NICHT ANGESCHLOSSEN (* ) | Klemme J3 OP geschlossen<br>BSP: FOTOZELLE FREI UND GEFÜCHTET | BUS-Fotozelle, angeschlossen an J2 von „XIB“ mit Konfiguration von DS1: OFF,ON,ON,ON<br><b>EINE ANDERE KOMBINATION VON DS1 VERWENDEN</b> | Die BUS-Schnittstelle „XIB“ ist nicht an den BUS-Ausgang „2easy“ auf der elektronischen Steuerkarte FAAC angeschlossen<br><br><b>DIE SCHNITTSTELLE „XIB“ AN DIE BUS-KLEMMLE „2easy“ AUF DER ELEKTRONISCHEN STEUERKARTE FAAC ANSCHLIESSEN</b> |
| DL2 | Steuerkarte „XIB“ defekt oder nicht mit Strom versorgt | Klemme J3 CL offen<br>BSP: FOTOZELLE BELEGT,<br>NICHT GEFÜCHTET ODER NICHT ANGESCHLOSSEN (* ) | Klemme J3 CL geschlossen<br>BSP: FOTOZELLE FREI UND GEFÜCHTET | BUS-Fotozelle, angeschlossen an J2 von „XIB“ mit Konfiguration von DS1: ON,ON,ON,OFF<br><b>EINE ANDERE KOMBINATION VON DS1 VERWENDEN</b> |  |

## INTERFAZ BUS "XIB"



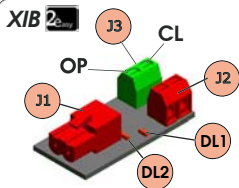
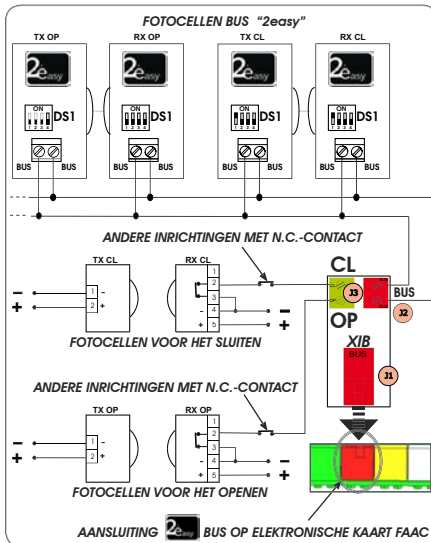
|               |   |
|---------------|---|
| J1 (ROJO)     | Conector a introducir en la conexión BUS "2easy" en tarjeta electrónica FAAC  |
| J2 (ROJO)     | Regleta de bornes para la conexión de los accesorios BUS (Fotocélulas 2easy, encoder etc.)  |
| J3 CL (VERDE) | Borne para la conexión de dispositivos que funcionan en cierre (CL), con contacto N.C. (EJ. FOTOCÉLULAS, BORDES DE SEGURIDAD, ETC.)   |
| J3 OP (VERDE) | Borne para la conexión de dispositivos que funcionan en apertura (OP), con contacto N.C. (EJ. FOTOCÉLULAS, BORDES DE SEGURIDAD, ETC.) |
| DL1           | Diodo para diagnóstico de dispositivos conectados al borne J3 OP (véase tabla de diagnóstico)   |
| DL2           | Diodo para diagnóstico de dispositivos conectados al borne J3 CL (véase tabla de diagnóstico)   |



### DIAGNÓSTICO

|     | APAGADO                                | DESTELLO LENTO (FLASH CADA 5 seg.)   | ENCENDIDO FIJO  | DESTELLO RAPIDO (FLASH CADA 0.5 seg.)   | DESTELLO ALTERNADO DE LOS DIODOS "DL1" Y "DL2"  |
|-----|--|--|---|---|---|
| DL1 | Tarjeta "XIB" averiada o no alimentada | Borne J3 OP abierto.<br>EJ: FOTOCÉLULA OCUPADA, NO ALINEADA O NO CONECTADA (*) | Borne J3 OP cerrado.<br>EJ: FOTOCÉLULA LIBRE Y ALINEADA | Fotocélula BUS, conectada al J2 del "XIB", con configuración del DS1: OFF;ON;ON;ON<br><br>UTILIZAR OTRA COMBINACIÓN DEL DS1 | La interfaz BUS "XIB" no está conectada a una salida BUS "2easy" en la tarjeta electrónica FAAC |
| DL2 | Tarjeta "XIB" averiada o no alimentada | Borne J3 CL abierto.<br>EJ: FOTOCÉLULA OCUPADA, NO ALINEADA O NO CONECTADA (*) | Borne J3 CL cerrado.<br>EJ: FOTOCÉLULA LIBRE Y ALINEADA | Fotocélula BUS, conectada al J2 del "XIB", con configuración del DS1: ON;ON;ON;OFF<br><br>UTILIZAR OTRA COMBINACIÓN DEL DS1 | <b>CONECTAR LA INTERFAZ "XIB" AL BORNE BUS "2easy" PRESENTE EN LA TARJETA ELECTRÓNICA FAAC</b>  |

# INTERFACE BUS "XIB"



|               |   |
|---------------|---|
| J1 (ROOD)     | Connector die moet worden aangesloten op BUS-aansluiting "2easy" op de elektronische kaart FAAC                                 |
| J2 (ROOD)     | Klemmenblok voor het aansluiten van de BUS-accessoires (Fotocellen 2easy, encoder enz...)                                       |
| J3 CL (GROEN) | Klem voor het aansluiten van inrichtingen die bij het sluiten (CL) werken, met N.C.-contact (BLV. FOTOCELLEN, LIJSTEN ENZ...)   |
| J3 OP (GROEN) | Klem voor het aansluiten van de inrichtingen die bij het openen (OP) werken, met N.C.-contact (BLV. FOTOCELLEN, LIJSTEN ENZ...) |
| DL1           | Led voor diagnostiek van op klem J3 OP aangesloten inrichtingen (zie tabel diagnostiek)   |
| DL2           | Led voor diagnostiek van op klem J3 CL aangesloten inrichtingen (zie tabel diagnostiek)   |

**NEE**

Op de BUS-fotocellen die zijn aangesloten op J2 van de "XIB", mag de DS1 **NOOIT** worden geconfigureerd zoals in de figuur

**(\*)** Als er geen enkele inrichting wordt aangesloten, op de klem "J3 CL" of "J3 OP" van de "XIB", moet de niet gebruikte klem op de minpool (-) van de elektronische kaart FAAC worden aangesloten.

| DIAGNOSTIEK |                                   |  |   |   |  |
|-------------|-----------------------------------|--|---|---|--|
|             | UIT                               | KNIPPERT LANGZAAM (FLASH IEDERE 5 sec.)  | BRANDT  | KNIPPERT IEDERE 0,5 sec.  | DE LEDS "DL1" EN "DL2" KNIPPEN OM DE BEURT   |
| DL1         | Kaart "XIB" defect of niet gevoed | Klem J3 OP open.<br><b>BIJV.: FOTOCEL BEZET, NIET UITGELIJND OF NIET AANGESLOTEN (*)</b> | Klem J3 OP gesloten<br><b>BIJV.: FOTOCEL VRIJ EN UITGELIJND</b> | BUS-fotocel, aangesloten op J2 van de "XIB", met configuratie van de DS1: OFF;ON;ON;ON<br><b>GEBRUIK EEN ANDERE COMBINATIE VAN DE DS1</b> | De interface BUS "XIB" is niet aangesloten op een BUS-uitgang "2easy" op de elektronische kaart FAAC |
| DL2         | Kaart "XIB" defect of niet gevoed | Klem J3 CL open.<br><b>BIJV.: FOTOCEL BEZET, NIET UITGELIJND OF NIET AANGESLOTEN (*)</b> | Klem J3 CL gesloten<br><b>BIJV.: FOTOCEL VRIJ EN UITGELIJND</b> | BUS-fotocel, aangesloten op J2 van de "XIB", met configuratie van de DS1: ON;ON;ON;OFF<br><b>GEBRUIK EEN ANDERE COMBINATIE VAN DE DS1</b> | <b>SLUIT DE INTERFACE "XIB" AAN OP DE BUS-KLEM "2easy" OP DE ELEKTRONISCHE KAART FAAC</b>            |

**DICHIARAZIONE CE DI CONFORMITÀ****Fabbricante:** FAAC S.p.A.**Indirizzo:** Via Benini, 1 - 40069 Zola Predosa BOLOGNA - ITALIA**Dichiara che:** L'apparecchiatura elettronica XIB è conforme ai requisiti essenziali di sicurezza delle seguenti direttive CEE: 2006/95/CE Direttiva Bassa Tensione; 2004/108/CE Direttiva Compatibilità Elettromagnetica  
Nota aggiuntiva: Questo prodotto è stato sottoposto a test in una configurazione tipica omogenea (Tutti i prodotti di costruzione FAAC S.p.A.)

Bologna, 01 Maggio 2008

L'Amministratore Delegato  
A. Bassi**CE DECLARATION OF CONFORMITY****Manufacturer:** FAAC S.p.A.**Address:** Via Benini, 1 - 40069 Zola Predosa BOLOGNA - ITALY**Declares that:** The XIB control unit conforms to the essential safety requirements of the following ECC directives: 2006/95/EC Low Voltage Directive; 2004/108/EC Electromagnetic Compatibility Directive

Additional note: This product underwent tests in a typical uniform configuration

(All products manufactured by FAAC S.p.A.)

Bologna, 01 May 2008

The Managing Director  
A. Bassi**DÉCLARATION CE DE CONFORMITÉ****Fabricant:** FAAC S.p.A.**Adresse:** Via Benini, 1 - 40069 Zola Predosa BOLOGNA - ITALIE**Déclare que:** L'armoire électronique XIB est conforme aux exigences essentielles de sécurité des directives CEE suivantes: 2006/95/CE Directive Basse Tension; 2004/108/CE Directive Compatibilité Électromagnétique

Note supplémentaire: Ce produit a été soumis à des essais dans une configuration typique homogène

(Tous les produits sont fabriqués par FAAC S.p.A.)

Bologna, le 1 Mai 2008

L'Administrateur Délégué  
A. Bassi**CE-KONFORMITÄTSERKLÄRUNG****Der Hersteller:** FAAC S.p.A.**Anschrift:** Via Benini, 1 - 40069 Zola Predosa BOLOGNA - ITALIEN**Erklärt, dass:** Das elektronische Steuergerät XIB entspricht den wesentlichen Sicherheitsanforderungen der folgenden EWG-Richtlinien: 2006/95/EG Niederspannungsrichtlinie; 2004/108/EG Richtlinie zur elektromagnetischen Verträglichkeit

Zusätzliche Anmerkung: Dieses Produkt wurde den Prüfungen in einer typischen homogenen Konfiguration unterzogen

(alle Produkte stammen aus der Produktion der Firma FAAC S.p.A.)

Bologna, 1. Mai 2008

Der Geschäftsführer  
A. Bassi**DECLARACIÓN CE DE CONFORMIDAD****Fabricante:** FAAC S.p.A.**Dirección:** Via Benini, 1 - 40069 Zola Predosa BOLOGNA - ITALIA**Declara que:** El equipo electrónico XIB es conforme con los requisitos esenciales de seguridad de las siguientes directivas CEE: 2006/95/CE Directiva de Baja Tensión; 2004/108/CE Directiva de Compatibilidad Electromagnética

Nota adicional: Este producto ha sido sometido a ensayos en una configuración típica homogénea

(Todos productos de fabricación FAAC S.p.A.)

Bologna, 01 de Mayo de 2008

El Administrador Delegado  
A. Bassi**CE VERKLARING VAN OVEREENSTEMMING****Fabrikant:** FAAC S.p.A.**Adres:** Via Benini, 1 - 40069 Zola Predosa BOLOGNA - ITALIA**Verklaart dat:** De elektronische apparatuur XIB voldoet aan de fundamentele veiligheidsvoorschriften van de volgende EEG-richtlijnen: 2006/95/EG Laagspanningsrichtlijn; 2004/108/EG richtlijn Elektromagnetische Compatibiliteit

Aanvullende opmerking: Dit product is getest in een gebruikelijke, homogene configuratie

(alle producten gebouwd door FAAC S.p.A.)

Bologna, 01 Mei 2008

De Algemeen Directeur  
A. Bassi**FAAC****FAAC S.p.A.**Via Benini, 1  
40069 Zola Predosa (BO) - ITALIA  
Tel. 0039.051.61724 - Fax. 0039.051.758518  
www.faac.it  
www.faacgroup.com