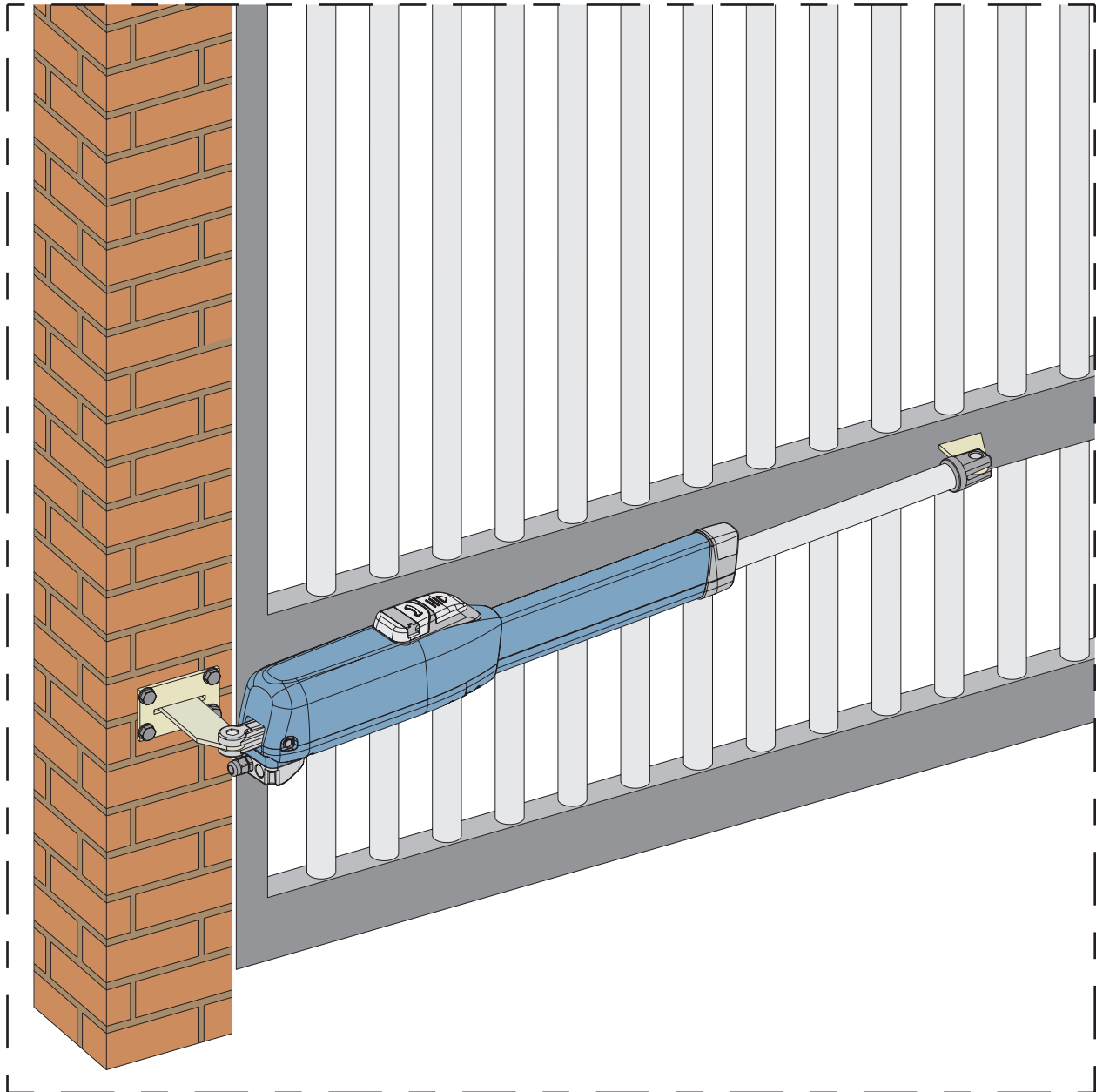


MISTRAL



GENIUS[®]

**COMPANY
WITH QUALITY SYSTEM
CERTIFIED BY DNV
= UNI EN ISO 9001/2000=**



AVVERTENZE PER L'INSTALLATORE

OBBLIGHI GENERALI PER LA SICUREZZA

- ATTENZIONE! È importante per la sicurezza delle persone seguire attentamente tutta l'istruzione. Una errata installazione o un errato uso del prodotto può portare a gravi danni alle persone.**
- Leggere attentamente le istruzioni prima di iniziare l'installazione del prodotto.
- I materiali dell'imballaggio (plastica, polistirolo, ecc.) non devono essere lasciati alla portata dei bambini in quanto potenziali fonti di pericolo.
- Conservare le istruzioni per riferimenti futuri.
- Questo prodotto è stato progettato e costruito esclusivamente per l'utilizzo indicato in questa documentazione. Qualsiasi altro utilizzo non espressamente indicato potrebbe pregiudicare l'integrità del prodotto e/o rappresentare fonte di pericolo.
- GENIUS declina qualsiasi responsabilità derivata dall'uso improprio o diverso da quello per cui l'automatismo è destinato.
- Non installare l'apparecchio in atmosfera esplosiva: la presenza di gas o fumi infiammabili costituisce un grave pericolo per la sicurezza.
- Gli elementi costruttivi meccanici devono essere in accordo con quanto stabilito dalle Norme EN 12604 e EN 12605.
Per i Paesi extra-CEE, oltre ai riferimenti normativi nazionali, per ottenere un livello di sicurezza adeguato, devono essere seguite le Norme sopra riportate.
- GENIUS non è responsabile dell'inosservanza della Buona Tecnica nella costruzione delle chiusure da motorizzare, nonché delle deformazioni che dovessero intervenire nell'utilizzo.
- L'installazione deve essere effettuata nell'osservanza delle Norme EN 12453 e EN 12445. Il livello di sicurezza dell'automazione deve essere C+D.
- Prima di effettuare qualsiasi intervento sull'impianto, togliere l'alimentazione elettrica e scollegare le batterie.
- Prevedere sulla rete di alimentazione dell'automazione un interruttore onnipolare con distanza d'apertura dei contatti uguale o superiore a 3 mm. È consigliabile l'uso di un magnetotermico da 6A con interruzione onnipolare.
- Verificare che a monte dell'impianto vi sia un interruttore differenziale con soglia da 0,03 A.
- Verificare che l'impianto di terra sia realizzato a regola d'arte e collegarvi le parti metalliche della chiusura.
- L'automazione dispone di una sicurezza intrinseca antischiacciamento costituita da un controllo di coppia. È comunque necessario verificarne la soglia di intervento secondo quanto previsto dalle Norme indicate al punto 10.
- I dispositivi di sicurezza (norma EN 12978) permettono di proteggere eventuali aree di pericolo da **Rischi meccanici di movimento**, come ad Es. schiacciamento, convogliamento, cesoiamento.
- Per ogni impianto è consigliato l'utilizzo di almeno una segnalazione luminosa nonché di un cartello di segnalazione fissato adeguatamente sulla struttura dell'infisso, oltre ai dispositivi citati al punto "16".
- GENIUS declina ogni responsabilità ai fini della sicurezza e del buon funzionamento dell'automazione, in caso vengano utilizzati componenti dell'impianto non di produzione GENIUS.
- Per la manutenzione utilizzare esclusivamente parti originali GENIUS.
- Non eseguire alcuna modifica sui componenti facenti parte del sistema d'automazione.
- L'installatore deve fornire tutte le informazioni relative al funzionamento manuale del sistema in caso di emergenza e consegnare all'Utente utilizzatore dell'impianto il libretto d'avvertenze allegato al prodotto.
- Non permettere ai bambini o persone di sostare nelle vicinanze del prodotto durante il funzionamento.
- Tenere fuori dalla portata dei bambini radiocomandi o qualsiasi altro datore di impulso, per evitare che l'automazione possa essere azionata involontariamente.
- Il transito tra le ante deve avvenire solo a cancello completamente aperto.
- L'Utente utilizzatore deve astenersi da qualsiasi tentativo di riparazione o d'intervento diretto e rivolgersi solo a personale qualificato.

26) Tutto quello che non è previsto espressamente in queste istruzioni non è permesso

IMPORTANT NOTICE FOR THE INSTALLER

GENERAL SAFETY REGULATIONS

- ATTENTION! To ensure the safety of people, it is important that you read all the following instructions. Incorrect installation or incorrect use of the product could cause serious harm to people.**
- Carefully read the instructions before beginning to install the product.
- Do not leave packing materials (plastic, polystyrene, etc.) within reach of children as such materials are potential sources of danger.
- Store these instructions for future reference.
- This product was designed and built strictly for the use indicated in this documentation. Any other use, not expressly indicated here, could compromise the good condition/operation of the product and/or be a source of danger.
- GENIUS declines all liability caused by improper use or use other than that for which the automated system was intended.
- Do not install the equipment in an explosive atmosphere: the presence of inflammable gas or fumes is a serious danger to safety.
- The mechanical parts must conform to the provisions of Standards EN 12604 and EN 12605.
For non-EU countries, to obtain an adequate level of safety, the Standards mentioned above must be observed, in addition to national legal regulations.
- GENIUS is not responsible for failure to observe Good Technique in the construction of the closing elements to be motorised, or for any deformation that may occur during use.
- The installation must conform to Standards EN 12453 and EN 12445. The safety level of the automated system must be C+D.
- Before attempting any job on the system, cut out electrical power and disconnect the batteries.

- The mains power supply of the automated system must be fitted with an all-pole switch with contact opening distance of 3mm or greater. Use of a 6A thermal breaker with all-pole circuit break is recommended.
 - Make sure that a differential switch with threshold of 0.03 A is fitted upstream of the system.
 - Make sure that the earthing system is perfectly constructed, and connect metal parts of the means of the closure to it.
 - The automated system is supplied with an intrinsic anti-crushing safety device consisting of a torque control. Nevertheless, its tripping threshold must be checked as specified in the Standards indicated at point 10.
 - The safety devices (EN 12978 standard) protect any danger areas against **mechanical movement Risks**, such as crushing, dragging, and shearing.
 - Use of at least one indicator-light is recommended for every system, as well as a warning sign adequately secured to the frame structure, in addition to the devices mentioned at point "16".
 - GENIUS declines all liability as concerns safety and efficient operation of the automated system, if system components not produced by GENIUS are used.
 - For maintenance, strictly use original parts by GENIUS.
 - Do not in any way modify the components of the automated system.
 - The installer shall supply all information concerning manual operation of the system in case of an emergency, and shall hand over to the user the warnings handbook supplied with the product.
 - Do not allow children or adults to stay near the product while it is operating.
 - Keep remote controls or other pulse generators away from children, to prevent the automated system from being activated involuntarily.
 - Transit through the leaves is allowed only when the gate is fully open.
 - The user must not attempt any kind of repair or direct action whatever and contact qualified personnel only.
- 26) Anything not expressly specified in these instructions is not permitted.**

CONSIGNES POUR L'INSTALLATEUR

RÈGLES DE SÉCURITÉ

- ATTENTION! Il est important, pour la sécurité des personnes, de suivre à la lettre toutes les instructions. Une installation erronée ou un usage erroné du produit peut entraîner de graves conséquences pour les personnes.**
- Lire attentivement les instructions avant d'installer le produit.
- Les matériaux d'emballage (matière plastique, polystyrène, etc.) ne doivent pas être laissés à la portée des enfants car ils constituent des sources potentielles de danger.
- Conserver les instructions pour les références futures.
- Ce produit a été conçu et construit exclusivement pour l'usage indiqué dans cette documentation. Toute autre utilisation non expressément indiquée pourrait compromettre l'intégrité du produit et/ou représenter une source de danger.
- GENIUS décline toute responsabilité qui dériverait d'usage improprie ou différent de celui auquel l'automatisme est destiné.
- Ne pas installer l'appareil dans une atmosphère explosive: la présence de gaz ou de fumées inflammables constitue un grave danger pour la sécurité.
- Les composants mécaniques doivent répondre aux prescriptions des Normes EN 12604 et EN 12605.
Pour les Pays extra-CEE, l'obtention d'un niveau de sécurité approprié exige non seulement le respect des normes nationales, mais également le respect des Normes susmentionnées.
- GENIUS n'est pas responsable du non-respect de la Bonne Technique dans la construction des fermetures à motoriser, ni des déformations qui pourraient intervenir lors de l'utilisation.
- L'installation doit être effectuée conformément aux Normes EN 12453 et EN 12445. Le niveau de sécurité de l'automatisme doit être C+D.
- Couper l'alimentation électrique et déconnecter la batterie avant toute intervention sur l'installation.
- Prévoir, sur le secteur d'alimentation de l'automatisme, un interrupteur onnipolaire avec une distance d'ouverture des contacts égale ou supérieure à 3 mm. On recommande d'utiliser un magnétothermique de 6A avec interruption onnipolaire.
- Vérifier qu'il y ait, en amont de l'installation, un interrupteur différentiel avec un seuil de 0,03 A.
- Vérifier que la mise à terre est réalisée selon les règles de l'art et y connecter les pièces métalliques de la fermeture.
- L'automatisme dispose d'une sécurité intrinsèque anti-écrasement, formée d'un contrôle du couple. Il est toutefois nécessaire d'en vérifier le seuil d'intervention suivant les prescriptions des Normes indiquées au point 10.
- Les dispositifs de sécurité (norme EN 12978) permettent de protéger des zones éventuellement dangereuses contre les **Risques mécaniques du mouvement**, comme l'écrasement, l'acheminement, le cisaillement.
- On recommande que toute installation soit dotée au moins d'une signalisation lumineuse, d'un panneau de signalisation fixé, de manière appropriée, sur la structure de la fermeture, ainsi que des dispositifs cités au point "16".
- GENIUS décline toute responsabilité quant à la sécurité et au bon fonctionnement de l'automatisme si les composants utilisés dans l'installation n'appartiennent pas à la production GENIUS.
- Utiliser exclusivement, pour l'entretien, des pièces GENIUS originales.
- Ne jamais modifier les composants faisant partie du système d'automatisme.
- L'installateur doit fournir toutes les informations relatives au fonctionnement manuel du système en cas d'urgence et remettre à l'Usager qui utilise l'installation les "Instructions pour l'Usager" fournies avec le produit.
- Interdire aux enfants ou aux tiers de stationner près du produit durant le fonctionnement.
- Eloigner de la portée des enfants les radiocommandes ou tout autre générateur d'impulsions, pour éviter tout actionnement involontaire de l'automatisme.
- Le transit entre les vantaux ne doit avoir lieu que lorsque le portail est complètement ouvert.
- L'Usager qui utilise l'installation doit éviter toute tentative de réparation ou d'intervention directe et s'adresser uniquement à un personnel qualifié.

INDICE

Dichiarazione di conformità	pag.1
Descrizione	pag.2
Installazione	pag.3
Caratteristiche tecniche	pag.3
Prova dell'automazione	pag.8
Funzionamento manuale	pag.8
Manutenzione	pag.9
Riparazione	pag.9
Accessori disponibili	pag.9
Applicazioni particolari	pag.9

DICHIARAZIONE CE DI CONFORMITÀ PER MACCHINE (DIRETTIVA 98/37/CE)

Fabbricante: GENIUS S.p.a.

Indirizzo: Via Padre Elzi, 32 - 24050 - Grassobbio BERGAMO - ITALIA

Dichiara che: L'operatore mod. **MISTRAL**

- è costruito per essere incorporato in una macchina o per essere assemblato con altri macchinari per costituire una macchina ai sensi della Direttiva 98/37/CE;
- è conforme ai requisiti essenziali di sicurezza delle seguenti altre direttive CEE:

73/23/CEE e successiva modifica 93/68/CEE.
89/336/CEE e successiva modifica 92/31/CEE e 93/68/CEE

inoltre dichiara che non è consentito mettere in servizio il macchinario fino a che la macchina in cui sarà incorporato o di cui diverrà componente sia stata identificata e ne sia stata dichiarata la conformità alle condizioni della Direttiva 98/37/CE.

Grassobbio, 01-06-2005

L'amministratore delegato
D. Giannotti



2. DESCRIZIONE

L'automazione **MISTRAL** per cancelli a battente è un operatore elettromeccanico irreversibile che trasmette il movimento all'anta tramite un sistema a vite senza fine.

L'operatore, disponibile in più versioni, copre tutte le esigenze di installazione. Le versioni "LS" dispongono di finecorsa in apertura e chiusura.

Il sistema irreversibile garantisce il blocco meccanico dell'anta quando il motore non è in funzione. Un comodo e sicuro sistema di sblocco con chiave personalizzata permette la movimentazione manuale dell'anta in caso di disservizio o di mancanza di alimentazione.

ATTENZIONE:

- Il corretto funzionamento e le caratteristiche dichiarate si ottengono solo con accessori e dispositivi di sicurezza **GENIUS**.
- La mancanza di un dispositivo di frizione meccanica richiede, per garantire la necessaria sicurezza antisciacchiamento, l'impiego di una centrale di comando con frizione elettronica regolabile.
- L'automazione **MISTRAL** è stata progettata e costruita per controllare l'accesso veicolare, evitare qualsiasi altro utilizzo.

Pos.	Descrizione	Pos.	Descrizione
1	Motoriduttore	5	Staffa posteriore
2	Dispositivo di sblocco	6	Attacco posteriore
3	Stelo	7	Perno attacco posteriore
4	Staffa anteriore	8	Coperchio morsettiera

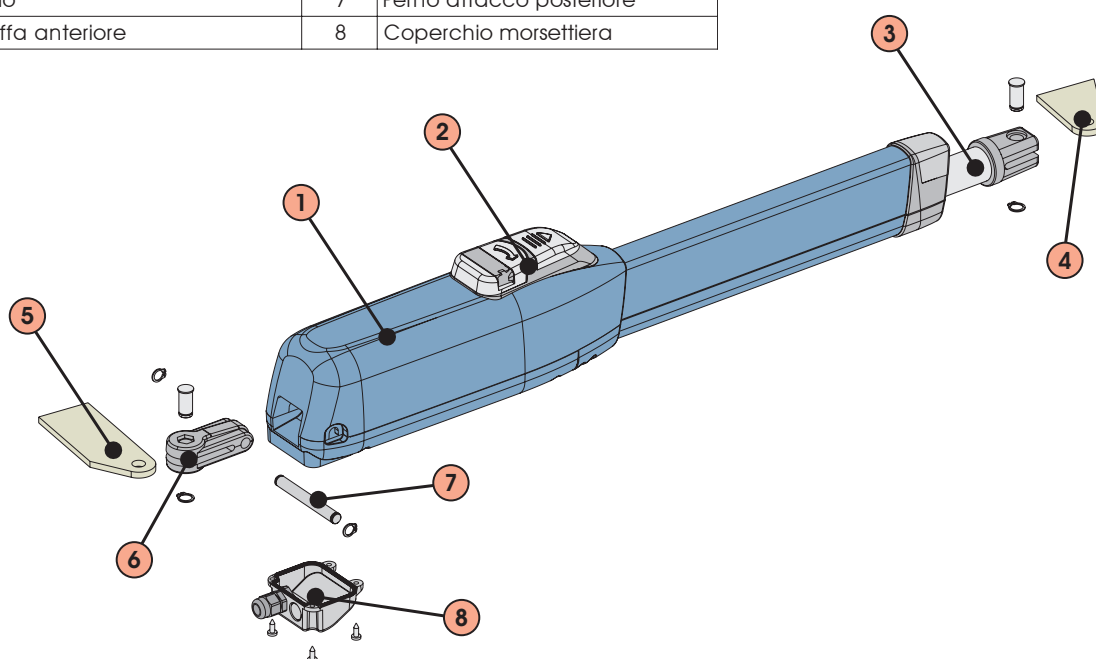


Fig. 1

2.1. Dimensioni

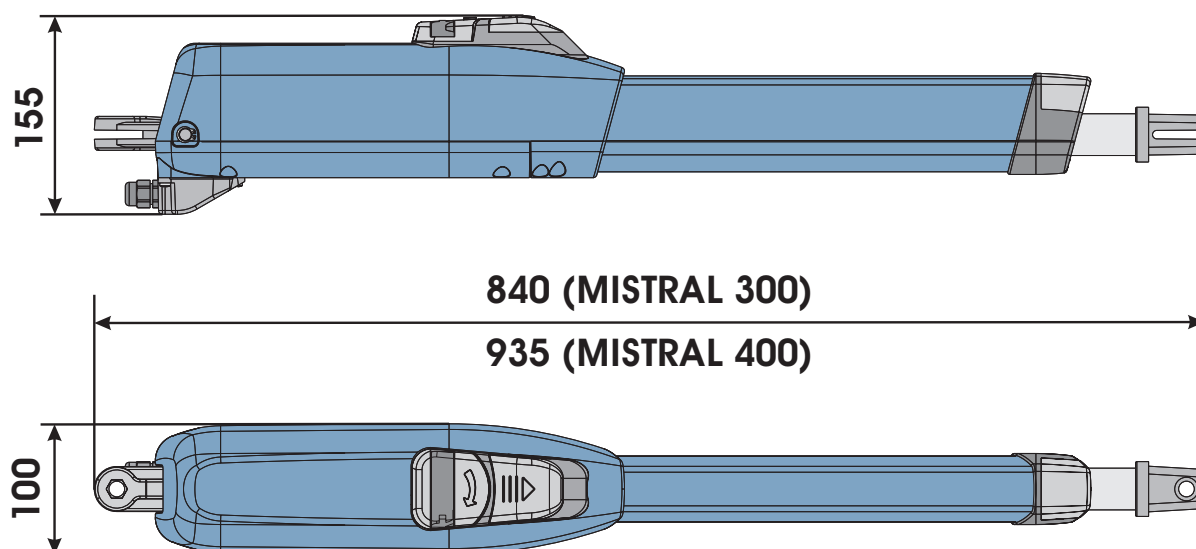


Fig. 2

3. CARATTERISTICHE TECNICHE

CARATTERISTICHE TECNICHE	300	300 LS	400	400 LS	324	324 LS	424	424 LS	324 -115V-	324 LS -115V-	424 -115V-	424 LS -115V-
Alimentazione	230 V~				24 Vdc				115 V~			
Potenza (W)	300				70				300			
Corrente (A)	1.3				3				2.5			
Termoprotezione (°C)	140				-				140			
Condensatore (µF)	8				-				25			
Spinta (daN)	300				280				300			
Corsa (mm)	300		400		300		400		300		400	
Velocità uscita stelo (cm/sec)	1,6								1,85			
Anta max. (m)	3 ⁽¹⁾		4 ⁽²⁾		3 ⁽¹⁾		4 ⁽²⁾		3 ⁽¹⁾		4 ⁽²⁾	
Tipo e frequenza di utilizzo a 20° C	S3 30%	S3 35%	S3 30%	S3 35%	100%				S3 30%	S3 35%	S3 30%	S3 35%
Cicli ora indicativi a 20° C	~ 30		~ 25		~ 75				~ 30		~ 25	
Temperatura ambiente (°C)	-20 +55											
Peso operatore (Kg)	7.8		8		7.8		8		7.8		8	
Lunghezza operatore (mm)	vedi fig.2											
Dimensioni operatore (mm)	vedi fig.2											
Grado di protezione	IP54											

⁽¹⁾ Con ante oltre 2.5 m è obbligatorio installare l'elettroserratura al fine di garantire il blocco dell'anta

⁽²⁾ Con ante oltre 3 m è obbligatorio installare l'elettroserratura al fine di garantire il blocco dell'anta

3.1. Versioni

MODELLO	VERSIONE
MISTRAL 300	Motoriduttore irreversibile 230 V~
MISTRAL 300 LS	Motoriduttore irreversibile 230 V~ e con finecorsa in apertura / chiusura
MISTRAL 400	Motoriduttore irreversibile 230 V~
MISTRAL 400 LS	Motoriduttore irreversibile 230 V~ e con finecorsa in apertura / chiusura
MISTRAL 324	Motoriduttore irreversibile 24 Vdc
MISTRAL 324 LS	Motoriduttore irreversibile 24 Vdc e con finecorsa in apertura / chiusura
MISTRAL 424	Motoriduttore irreversibile 24 Vdc
MISTRAL 424 LS	Motoriduttore irreversibile 24 Vdc e con finecorsa in apertura / chiusura
MISTRAL 300 -115V-	Motoriduttore irreversibile 115 V~
MISTRAL 300 LS -115V-	Motoriduttore irreversibile 115 V~ e con finecorsa in apertura / chiusura
MISTRAL 400 -115V-	Motoriduttore irreversibile 115 V~
MISTRAL 400 LS -115V-	Motoriduttore irreversibile 115 V~ e con finecorsa in apertura / chiusura



Nel caso di operatori omologati CSA-UL, al fine di mantenere l'omologazione, è necessario utilizzare la centralina 455 MPS UL 115

4. INSTALLAZIONE

4.1. Predisposizioni elettriche (impianto standard)

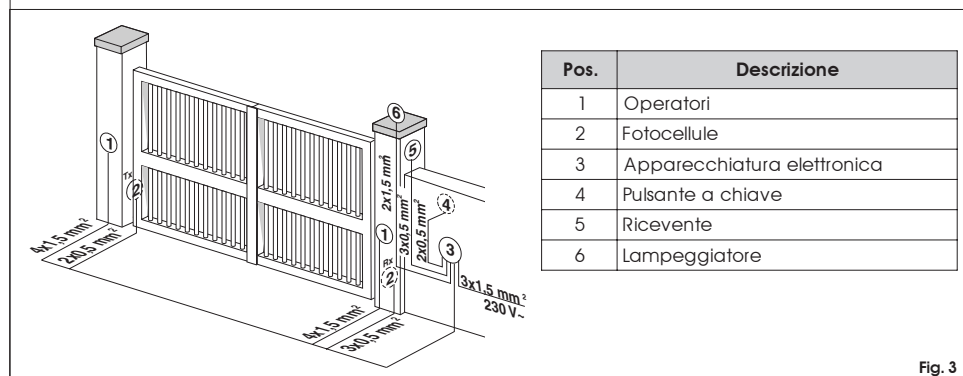


Fig. 3

Note:

- Per la messa in opera dei cavi elettrici utilizzare adeguati tubi rigidi e/ o flessibili
- Per evitare qualsiasi interferenza si consiglia di separare sempre i cavi di collegamento degli accessori a bassa tensione e di comando da quelli di alimentazione a 230/115 V~ utilizzando guaine separate.

4.2. Verifiche preliminari

Per un corretto funzionamento dell'automazione la struttura del cancello esistente, o da realizzare, deve presentare i seguenti requisiti:

- gli elementi costruttivi meccanici devono essere in accordo con quanto stabilito dalle Norme EN 12604 e EN 12605.
- lunghezza dell'anta conforme con le caratteristiche del operatore .
- struttura delle ante robusta e rigida, idonea per l'automazione
- movimento regolare ed uniforme delle ante, privo di attriti ed impuntamento lungo tutta l'apertura
- cerniere adeguatamente robuste ed in buono stato
- presenza delle battute meccaniche di finecorsa sia in apertura che in chiusura
- presenza di un'efficiente presa di terra per il collegamento elettrico dell'operatore

Si raccomanda di effettuare gli eventuali interventi fabbrili prima di installare l'automazione.

Lo stato della struttura del cancello influenza direttamente l'affidabilità e la sicurezza dell'automazione.

4.3. Quote di installazione

Determinare la posizione di montaggio dell'operatore facendo riferimento alla Fig.4.

Verificare attentamente che la distanza tra l'anta aperta ed eventuali ostacoli (pareti, recinzioni etc.) sia superiore all'ingombro dell'operatore.

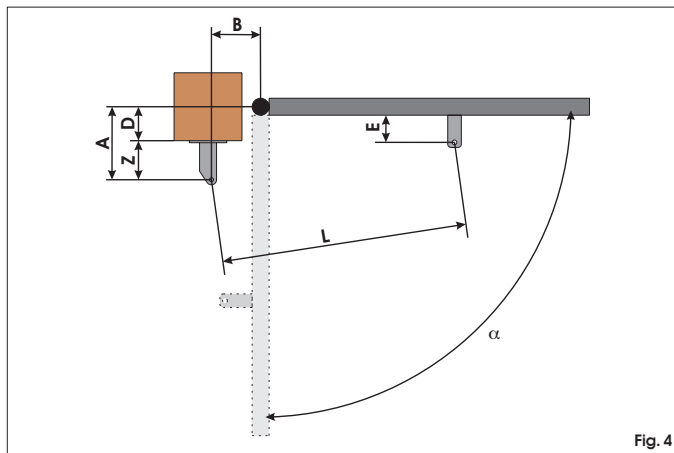


Fig. 4

Modello	α	A	B	C ⁽¹⁾	D ⁽²⁾	Z ⁽³⁾	L	E ⁽³⁾
MISTRAL 300 / 324 / 300 -115V-	90°	145	145	290	85	60	1110	45
	110°	120	135	295	60	60	1110	
MISTRAL 400 / 424 / 400 -115V-	90°	195	195	390	125	70	1290	45
	110°	170	170	390	110	60	1290	

⁽¹⁾ corsa utile dell'operatore

⁽²⁾ quota massima

⁽³⁾ quota minima

4.3.1. Regole generali per la determinazione delle quote di installazione

- per ottenere aperture dell'anta a 90° : $A+B=C$
- per ottenere aperture dell'anta superiori a 90° : $A+B<C$
- quote A e B più basse determinano velocità periferiche dell'anta più elevate
- limitare la differenza tra la quota A e la quota B entro 4 cm: differenze superiori causano variazioni elevate della velocità durante in moto di apertura e chiusura del cancello.
- mantenere una quota Z in modo tale che l'operatore non urti contro il pilastro.
- con le versioni LS i finecorsa intervengono per i primi ed ultimi 30 mm. È quindi necessario utilizzare delle quote A e B tali da sfruttare tutta la corsa dell'operatore. Corse minori potrebbero limitare od azzerare il campo di regolazione dei finecorsa.

Nel caso in cui le dimensioni del pilastro o la posizione della cerniera non permettano l'installazione dell'operatore, per mantenere la quota A determinata sarà necessario eseguire una nicchia sul pilastro come indicato in Fig.5. Le dimensioni della nicchia devono essere tali da consentire un'agevole installazione, rotazione dell'operatore ed azionamento del dispositivo di sblocco.

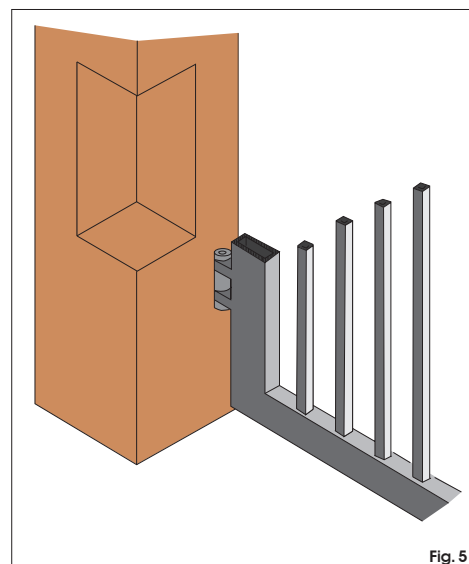


Fig. 5

4.4. Installazione degli operatori

1) Fissare la staffa posteriore nella posizione determinata precedentemente. Nel caso di pilastro in ferro saldare accuratamente la staffa direttamente sul pilastro (Fig.6). Nel caso di pilastro in muratura, utilizzare l'apposita piastra (optional) per il fissaggio ad avvitare (Fig.7) utilizzando adeguati sistemi di fissaggio. Saldare quindi accuratamente la staffa alla piastra.

Durante le operazioni di fissaggio verificare con una livella la perfetta orizzontalità della staffa.

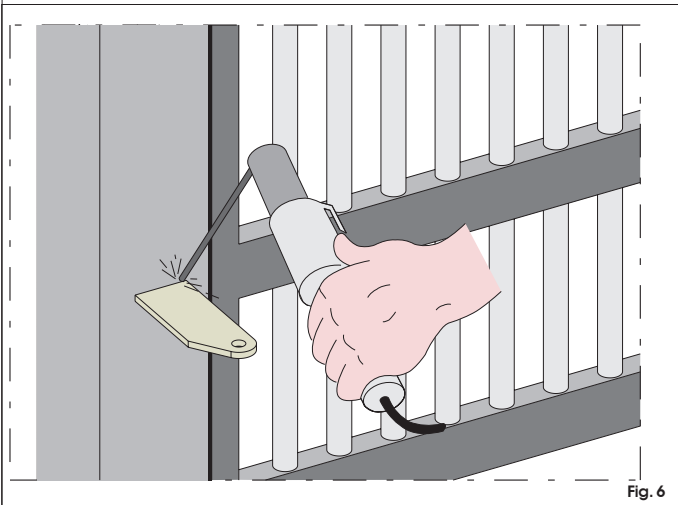


Fig. 6

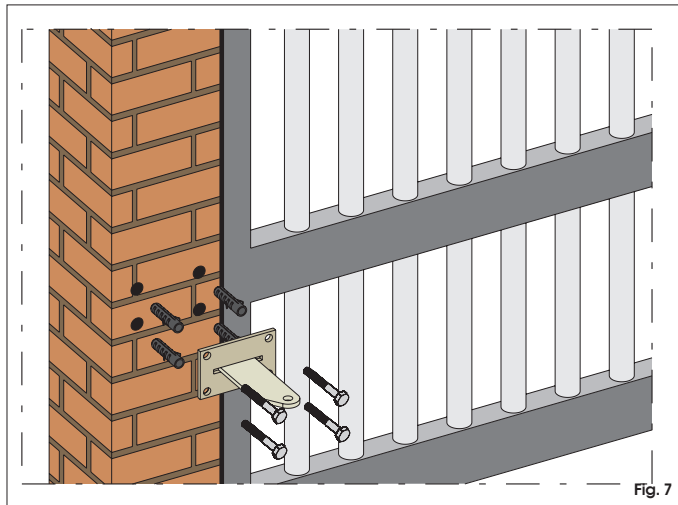


Fig. 7

2) Assemblare l'attacco posteriore all'operatore come indicato in Fig.8.

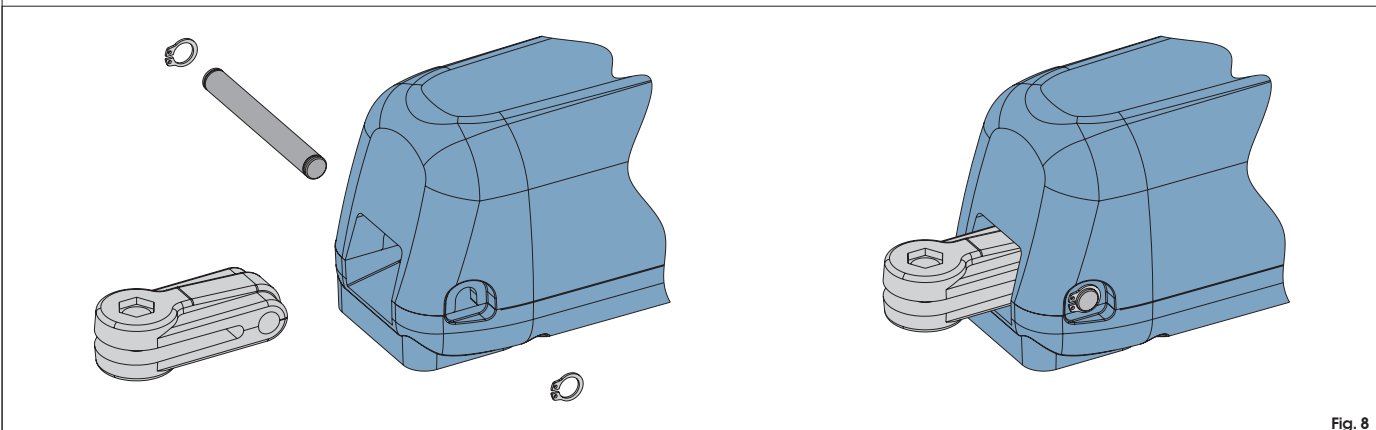


Fig. 8

- 3) Predisporre l'operatore per il funzionamento manuale (vedi par.6)
- 4) Estrarre completamente lo stelo fino a battuta, fig.9 rif.1.
- 5) Ribloccare l'operatore (vedi par.6.1)
- 6) Ruotare di mezzo / un giro lo stelo in senso orario, Fig.9 rif.2
- 7) Assemblare la staffa anteriore come indicato in Fig.10.

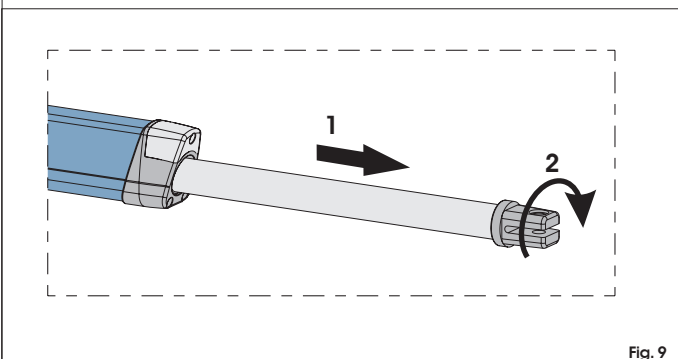


Fig. 9

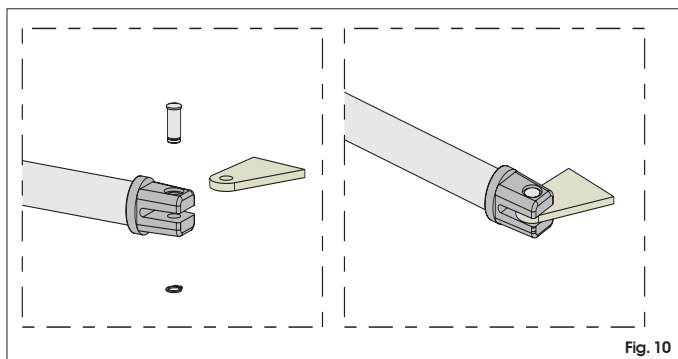


Fig. 10

8) Fissare l'operatore alla staffa posteriore tramite i perni in dotazione come indicato in Fig.11.

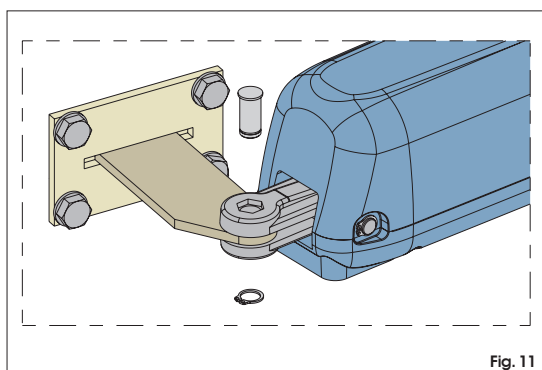


Fig. 11

- 9) Chiudere l'anta e, mantenendo l'operatore perfettamente orizzontale, individuare il punto di fissaggio della staffa anteriore (Fig.12).
- 10) Fissare provvisoriamente la staffa anteriore tramite due punti di saldatura (Fig.12).

Nota bene: nel caso la struttura del cancello non permetta un solido fissaggio della staffa è necessario intervenire sulla struttura del cancello creando una solida base d'appoggio.

- 11) Sbloccare l'operatore (vedi par. 6) e verificare manualmente che il cancello sia libero di aprirsi completamente fermandosi sugli arresti meccanici di finecorsa e che il movimento dell'anta sia regolare e privo di attriti.
- 12) Eseguire gli interventi correttivi necessari e ripetere dal punto 8.
- 13) Svincolare momentaneamente l'operatore dalla staffa anteriore e saldare definitivamente la staffa.

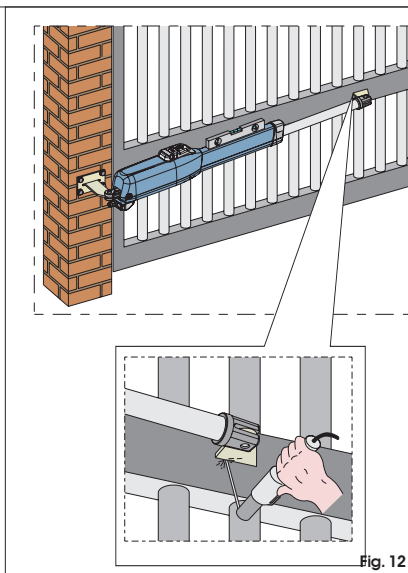


Fig. 12

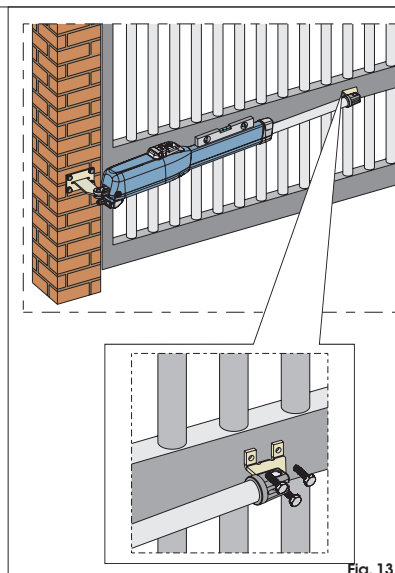


Fig. 13

Nel caso la struttura dell'anta non permetta di saldare la staffa è possibile utilizzare l'apposita staffa ad avvitare (optional), utilizzando adeguati sistemi di fissaggio (Fig.13). Agire quindi come riportato per la staffa a saldare.

Nota bene: è consigliato ingrassare tutti i perni di fissaggio degli attacchi.

4.5. Cablaggio dell'operatore

Nella parte inferiore dell'operatore è stata alloggiata una morsettiera per il collegamento del motore, degli eventuali finecorsa e per la messa a terra dell'operatore.

ATTENZIONE: Per il collegamento del motore deve essere utilizzato il cavo in dotazione per il tratto mobile o in alternativa un cavo per posa mobile da esterno.

Per il cablaggio del motore agire come segue:

- 1) Liberare uno dei due fori prefatturati sul coperchietto in dotazione, Fig.14, nel caso di operatori con finecorsa devono essere liberati entrambi i fori.
- 2) Montare il pressacavo in dotazione.
- 3) Eseguire i collegamenti del motore e della massa a terra facendo riferimento alla Fig.15 ed alla tabella.



Per gli operatori omologati CSA-UL è obbligatorio, al fine di mantenere l'omologazione, posizionare il condensatore fissato in modo stabile all'interno di un contenitore omologato CSA-UL.

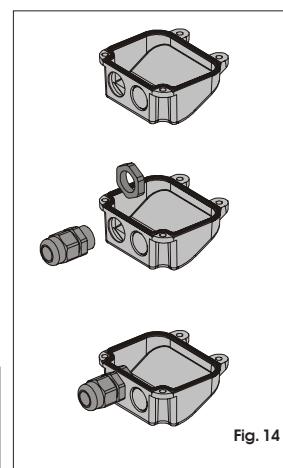
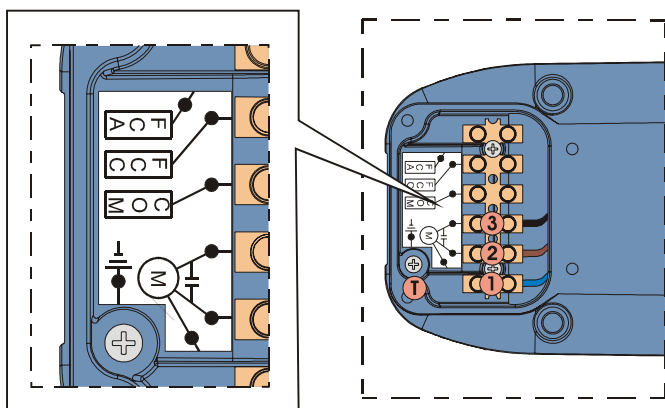


Fig. 14



MISTRAL 230 V~ (115V~)		
POS.	COLORE	DESCRIZIONE
1	Blu (Bianco)	Comune
2	Marrone (Rosso)	Fase 1
3	Nero (Nero)	Fase 2
T	Giallo/Verde (Verde)	Messa a terra
MISTRAL 24 Vdc		
POS.	COLORE	DESCRIZIONE
1	Blu	Fase 1
2	Non utilizzato	/
3	Marrone	Fase 2
T	Non utilizzato	/

Fig. 15

- 4) Chiudere il coperchio con le quattro viti in dotazione, Fig.17.

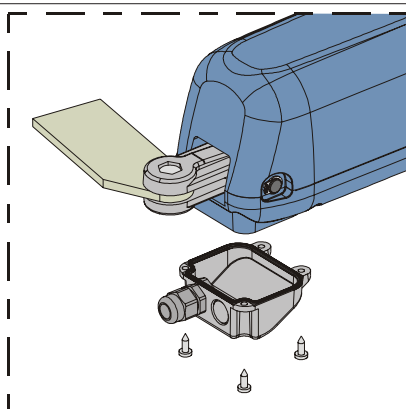


Fig. 16

4.6. Finecorsa

I modelli "LS" dispongono di finecorsa sia in apertura che in chiusura, richiedono quindi l'utilizzo di una apparecchiatura elettronica in grado di gestire questi ingressi.

Nota bene: I finecorsa intervengono per i primi ed ultimi 30 mm della corsa. È quindi necessario che l'operatore, durante la fase di apertura, utilizzi tutta la corsa a disposizione. Corse minori possono limitare od annullare completamente il campo di regolazione dei finecorsa.

4.6.1. Cablaggio dei finecorsa

Il cablaggio dei finecorsa viene realizzato nella stessa morsettiera dove è stato eseguito il cablaggio del motore. Per eseguire il cablaggio dei finecorsa procedere come segue:

- 1) Aprire anche il secondo foro prefatturato sul coperchietto, Fig.17.
- 2) Montare il passacavo in dotazione, Fig.17.
- 3) Infilare il cavo e collegarlo ai morsetti rispettando i colori specificati nella tabella di Fig.18.
- 4) Chiudere il coperchio con le quattro viti in dotazione.

Note bene:

- Per il collegamento dei finecorsa utilizzare cavo per posa mobile da esterno con conduttori di sezione 0.5 mm².
- Durante il cablaggio fare attenzione ai colori dei fili come specificato nella tabella in Fig.18.

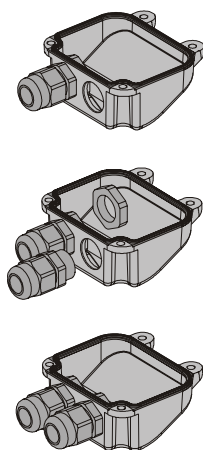
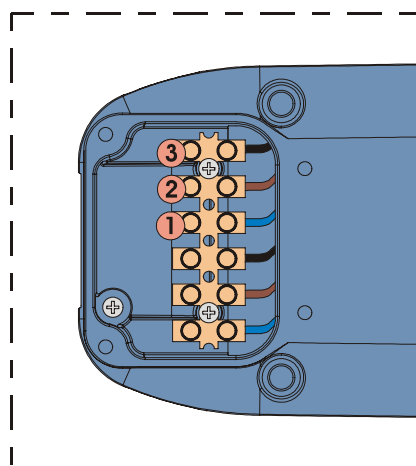


Fig. 17



POS.	COLORE	DESCRIZIONE
1	Blu	Comune
2	Marrone	Finecorsa di chiusura (FCC)
3	Nero	Finecorsa di apertura (FCA)

Fig. 18

4.6.2. Regolazione dei finecorsa

Per eseguire la regolazione dei finecorsa procedere come segue:

- 1) Svitare la vite di fissaggio superiore, Fig.19 rif.A, e sfilare il coperchietto, Fig.19 rif.B.
- 2) Per regolare il finecorsa di **chiusura FCC** agire sulla vite di regolazione, Fig.20 rif.1, ruotandola in senso orario per aumentare la corsa dello stelo e, viceversa, in senso antiorario per ridurla.
- 3) Per regolare il finecorsa di **apertura FCA** agire sulla vite di regolazione, Fig.21 rif.1, ruotandola in senso antiorario per aumentare la corsa dello stelo e, viceversa, in senso orario per ridurla.
- 4) Eseguire un paio di cicli di prova per verificare il corretto posizionamento del finecorsa. Qualora fosse necessario regolare nuovamente i finecorsa ripetendo dal punto 2.
- 5) Riposizionare coperchietto, Fig.19 rif.B, e serrare nuovamente la vite di fissaggio, Fig.19 rif.A.

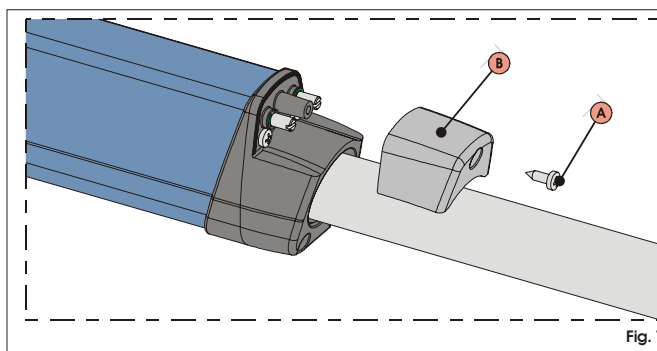


Fig. 19

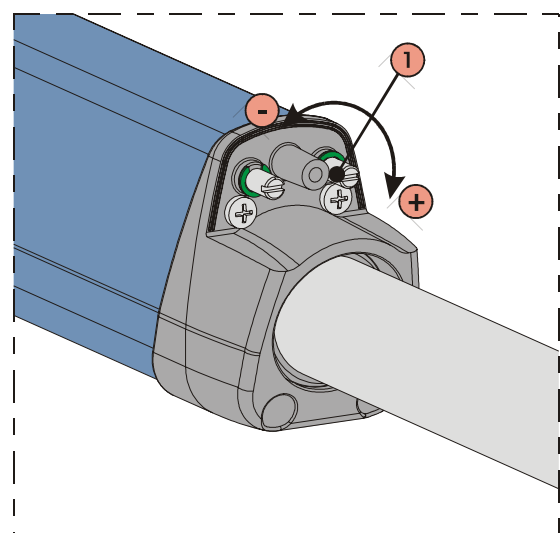


Fig. 20

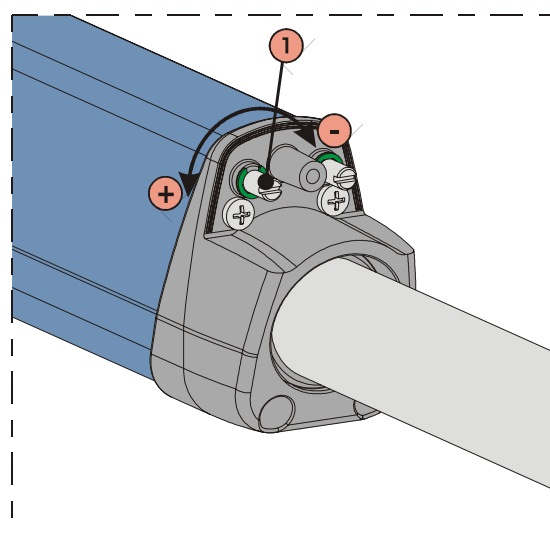


Fig. 21

4.7. Messa in funzione

ATTENZIONE: Prima di effettuare qualsiasi intervento sull'impianto o sull'operatore, togliere l'alimentazione elettrica.

Seguire scrupolosamente i punti 10, 11, 12, 13 e 14 degli OBBLIGHI GENERALI PER LA SICUREZZA.

Seguendo le indicazioni di Fig.3, predisporre le canalizzazioni ed effettuare i collegamenti elettrici dell'apparecchiatura elettronica e degli accessori prescelti.

Separare sempre i cavi di alimentazione da quelli di comando e di sicurezza (pulsante, ricevente, fotocellule, etc.). Per evitare di portare in centrale disturbi elettrici utilizzare guaine separate.

- 1) Alimentare il sistema e verificare lo stato dei leds come dalla tabella riportata nelle istruzioni dell'apparecchiatura elettronica.
- 2) Programmare l'apparecchiatura elettronica secondo le proprie esigenze come da relative istruzioni.

5. PROVA DELL'AUTOMAZIONE

- Procedere alla verifica funzionale ed accurata dell'automazione e di tutti gli accessori ad essa collegati, prestando particolare attenzione ai dispositivi di sicurezza.
- Consegnare all'utilizzatore finale il fascicolo "Guida per l'Utente" ed il foglio di Manutenzione.
- Illustrare ed istruire correttamente l'utilizzatore sul corretto funzionamento ed utilizzo dell'automazione.
- Segnalare all'utilizzatore le zone di potenziale pericolo dell'automazione.

6. FUNZIONAMENTO MANUALE

Nel caso si renda necessario movimentare manualmente l'automazione, per mancanza di alimentazione o disservizio dell'operatore, agire come di seguito:

- 1) Togliere l'alimentazione elettrica agendo sull'interruttore differenziale (anche in caso di mancanza di alimentazione).
- 2) Far scorrere il cappuccio protettivo, Fig.22/1.
- 3) Inserire la chiave e ruotarla di 90°, Fig.22/2.
- 4) Sollevare la leva di manovra, Fig.22/3.
- 5) Per sbloccare l'operatore ruotare di 180° la leva di manovra nella direzione della freccia presente sul sistema di sblocco, Fig.22/4.
- 6) Effettuare manualmente la manovra di apertura o di chiusura dell'anta.

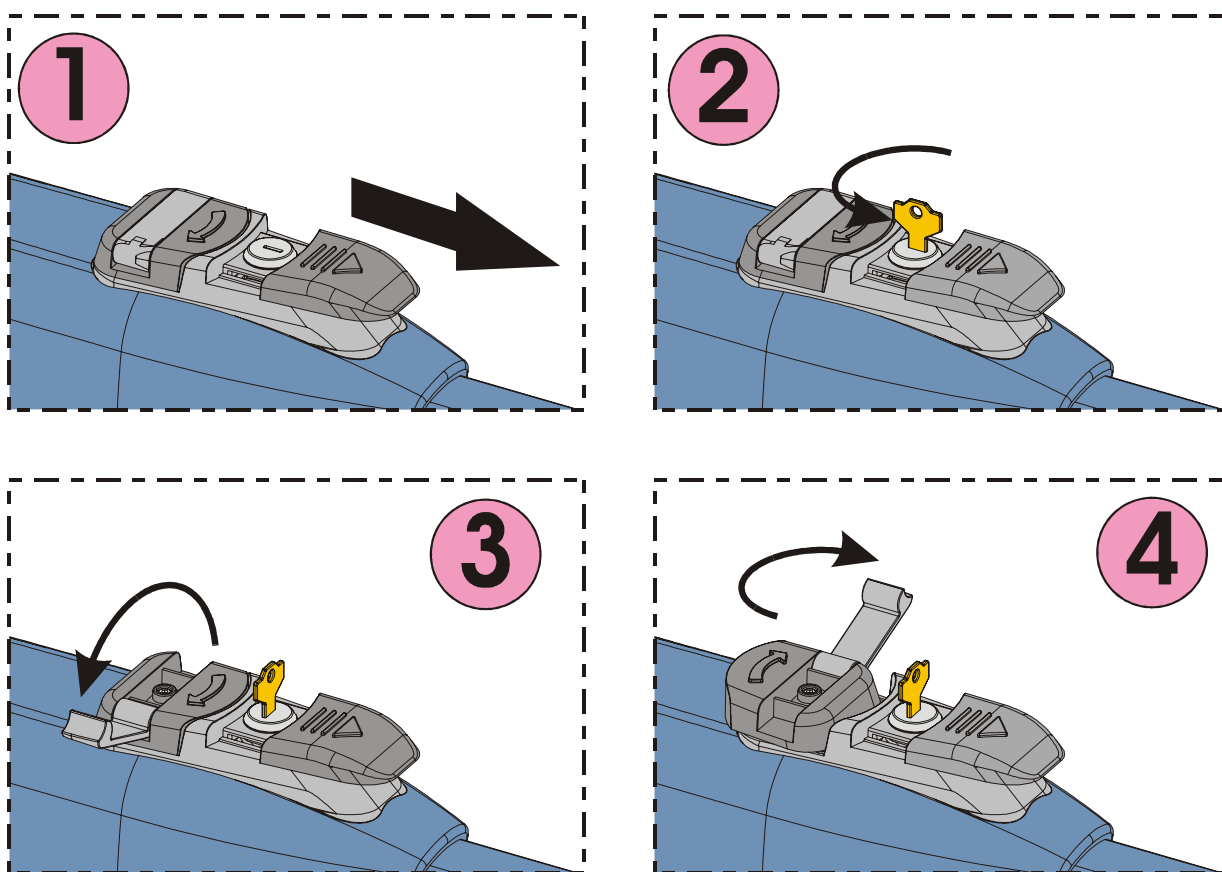


Fig. 22

Nota bene: Per mantenere l'operatore in funzionamento manuale è assolutamente necessario lasciare il dispositivo di sblocco nella posizione attuale e l'impianto disalimentato.

6.1. Ripristino del funzionamento normale

Per ripristinare le condizioni di funzionamento normale agire come di seguito:

- 1) Ruotare il sistema di sblocco di 180° nella direzione opposta a quella indicata dalla freccia.
- 2) Ruotare di 90° la chiave di sblocco ed estrarla.
- 3) Richiudere la leva di comando ed il coperchietto di protezione.
- 4) Alimentare l'impianto ed eseguire alcune manovre per verificare il corretto ripristino di tutte le funzioni dell'automazione.

7. MANUTENZIONE

Al fine d'assicurare nel tempo un corretto funzionamento ed un costante livello di sicurezza è opportuno eseguire, con cadenza semestrale, un controllo generale dell'impianto. Nel fascicolo "Guida per l'Utente" è stato predisposto un modulo per la registrazione degli interventi.

8. RIPARAZIONE

Per eventuali riparazioni rivolgersi ai Centri Riparazione autorizzati.

9. ACCESSORI DISPONIBILI

Per gli accessori disponibili fare riferimento al catalogo.

10. APPLICAZIONI PARTICOLARI

Non sono previste applicazioni diverse da quella descritta

CONTENTS

Declaration of conformity	pag.10
Description	pag.11
Installation	pag.12
Technical specifications	pag.12
Testing the automated system	pag.17
Manual operation	pag.17
Maintenance	pag.18
Repairs	pag.18
Available accessories	pag.18
Special applications	pag.18

ENGLISH

CE DECLARATION OF CONFORMITY FOR MACHINES (DIRECTIVE 98/37/CE)

Manufacturer: GENIUS S.p.a.

Address: Via Padre Elzi, 32 - 24050 - Grassobbio BERGAMO - ITALY

Declares that: **MISTRAL** mod. operator

- is built to be integrated into a machine or to be assembled with other machinery to create a machine under the provisions of Directive 98/37/CE;
- conforms to the essential safety requirements of the following EEC directives:

73/23 EEC and subsequent amendment 93/68/EEC.
89/336 EEC and subsequent amendment 92/31/EEC and 93/68/EEC

and also declares that the machinery must not be put into service until the machine in which it will be integrated or of which it will become a component has been identified and declared as conforming to the provisions of Directive 98/37/CE.

Grassobbio, 01-06-2005

The Managing Director
D. Giannantonio



2. DESCRIPTION

The **MISTRAL** automated system for swing gates is an electro-mechanical non-reversing operator that transmits motion to the leaf via a worm screw system.

The operator is available in many versions covering therefore every installation requirement. The "LS" versions are equipped with opening and closing limit switches.

The non-reversing system ensures the leaf is mechanically locked when the motor is not operating. A convenient and safe release system with customised key makes it possible to manually move the leaf in the event of a malfunction or of a power failure.

ATTENTION:

- The correct operation and the declared specifications only apply if **GENIUS** accessories and safety devices are used.
- As no mechanical clutch device is fitted, a control unit with adjustable electronic clutch is required to ensure the necessary anti-crushing safety.
- The **MISTRAL** automated system was designed and built for controlling vehicle access. Avoid any other use whatever.

Pos.	Description	Pos.	Description
1	Gearmotor	5	Rear bracket
2	Release device	6	Rear fitting
3	Rod	7	Rear fitting pin
4	Front bracket	8	Terminal board cover

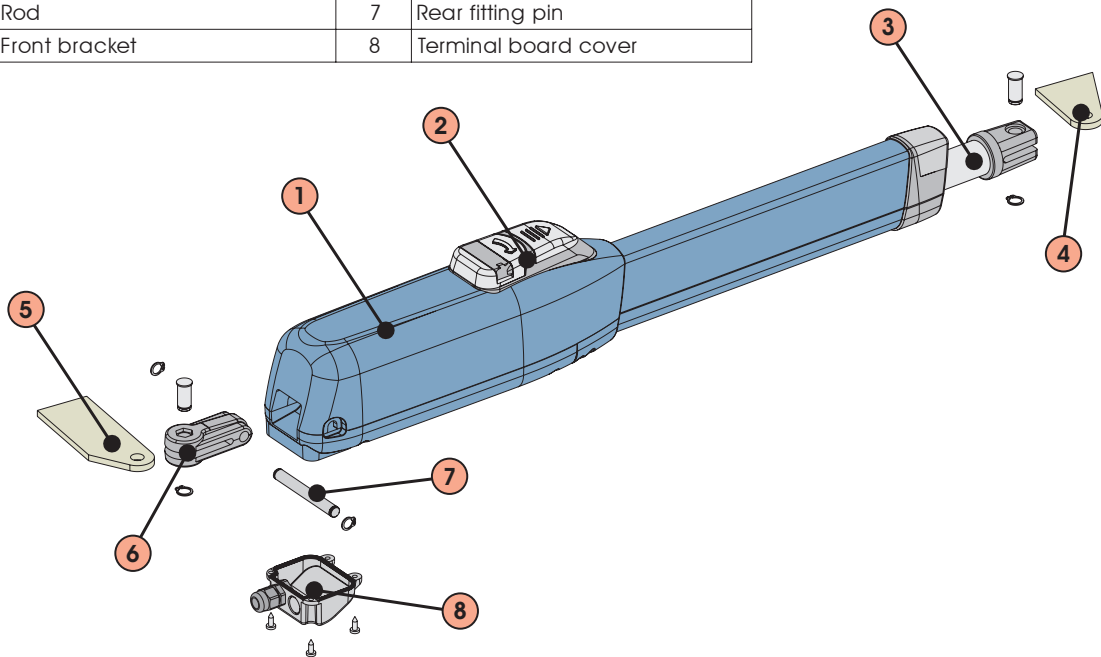


Fig. 1

2.1. Dimensions

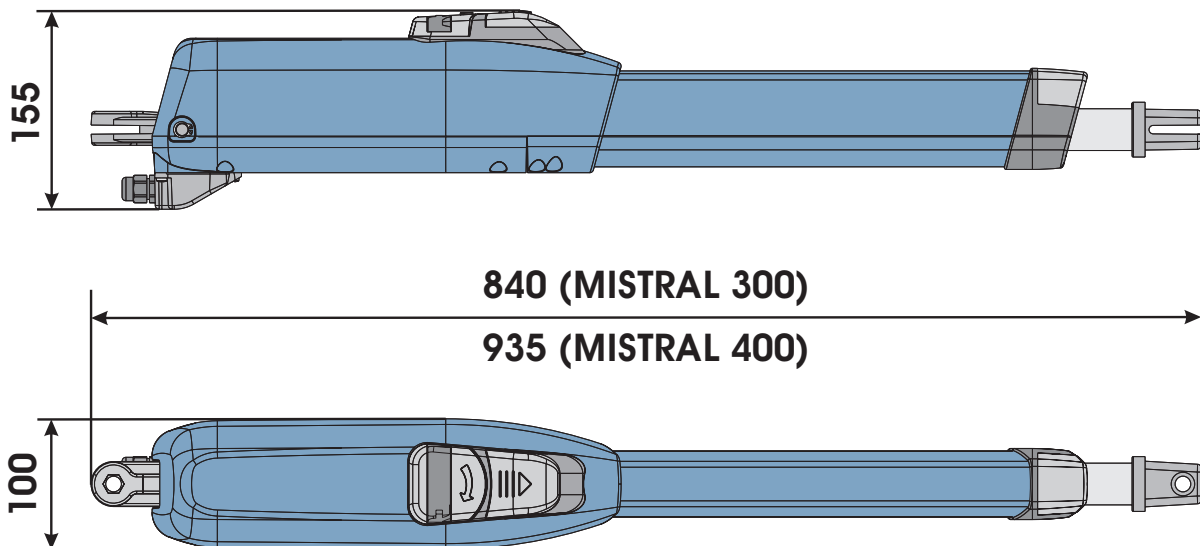


Fig. 2

3. TECHNICAL SPECIFICATIONS

TECHNICAL SPECIFICATIONS	300	300 LS	400	400 LS	324	324 LS	424	424 LS	324 -115V-	324 LS -115V-	424 -115V-	424 LS -115V-
Power supply	230 V~				24 Vdc				115 V~			
Power (W)	300				70				300			
Current (A)	1.3				3				2.5			
Thermal protection (°C)	140				-				140			
Capacitor (µF)	8				-				25			
Thrust (daN)	300				280				300			
Travel (mm)	300		400		300		400		300		400	
Rod extension speed (cm/sec)	1,6								1.85			
Leaf max. (m)	3 ⁽¹⁾		4 ⁽²⁾		3 ⁽¹⁾		4 ⁽²⁾		3 ⁽¹⁾		4 ⁽²⁾	
Type and use frequency at 20° C	S3 30%	S3 35%	S3 30%	S3 35%	100%				S3 30%	S3 35%	S3 30%	S3 35%
Approximate cycle/hour at 20° C	~ 30		~ 25		~ 75				~ 30		~ 25	
Operating ambient temperature (°C)	-20 +55											
Operator weight (Kg)	7.8		8		7.8		8		7.8		8	
Operator length (mm)	see fig.2											
Operator dimensions (mm)	see fig.2											
Protection class	IP44											

⁽¹⁾ With leaves exceeding 2.5 m the fitting of an electric lock is required to ensure the leaf locking

⁽²⁾ With leaves exceeding 3 m the fitting of an electric lock is required to ensure the leaf locking

3.1. Versions

MODEL	VERSION
MISTRAL 300	230 V~ non-reversing gearmotor
MISTRAL 300 LS	230 V~ non-reversing gearmotor with opening / closing limit switches
MISTRAL 400	230 V~ non-reversing gearmotor
MISTRAL 400 LS	230 V~ non-reversing gearmotor with opening / closing limit switches
MISTRAL 324	24 Vdc non-reversing gearmotor
MISTRAL 324 LS	24 Vdc non-reversing gearmotor with opening / closing limit switches
MISTRAL 424	24 Vdc non-reversing gearmotor
MISTRAL 424 LS	24 Vdc non-reversing gearmotor with opening / closing limit switches
MISTRAL 300 -115V-	115 V~ non-reversing gearmotor
MISTRAL 300 LS -115V-	115 V~ non-reversing gearmotor with opening / closing limit switches
MISTRAL 400 -115V-	115 V~ non-reversing gearmotor
MISTRAL 400 LS -115V-	115 V~ non-reversing gearmotor with opening / closing limit switches



For CSA-UL approved operators, control unit 455 MPS UL 115 must be used in order to maintain the approval.

4. INSTALLATION

4.1. Electrical set-up (standard system)

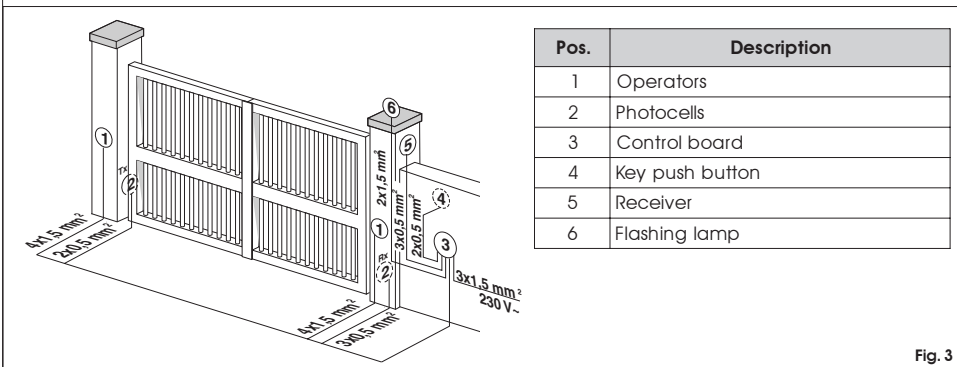


Fig. 3

Notes:

- Use suitable tubes and/or hoses to lay electric cables
- To avoid any kind of interference always separate low-voltage accessories and control cables from 230/115 V~ power supply cables using separate sheaths.

4.2. Preliminary checks

To ensure a correct operation of the automated system, make sure the following requirements are observed as for the gate structure (existing or to be created):

- the mechanical parts must conform to the provisions of Standards EN 12604 and EN 12605.
- leaf length in compliance with the operator specifications.
- sturdy and stiff structure of the leaves, suitable for automation
- regular and uniform movement of the leaves, without any friction and dragging during their entire opening
- stiff hinges in good conditions
- presence of both opening and closing mechanical limit stops
- presence of an efficient earthing for electrical connection of the operator

Perform any necessary metalwork job before installing the automated system.

The condition of the gate structure directly affects the reliability and safety of the automated system.

4.3. Installation dimensions

Determine the fitting position of the operator with reference to Fig.4. Check with care if the distance between the open leaf and any obstacles (walls, fences etc.) is higher than the operator dimensions

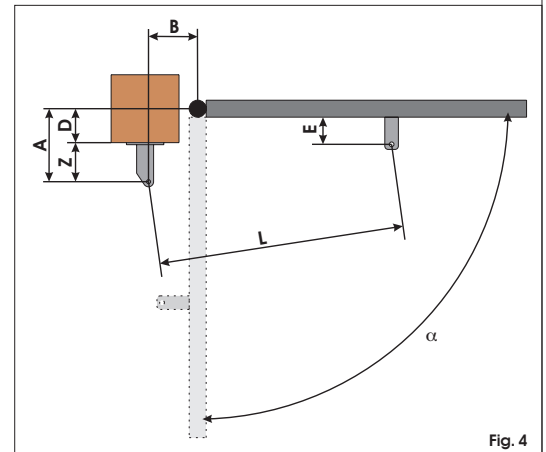


Fig. 4

Model	α	A	B	C ⁽¹⁾	D ⁽²⁾	Z ⁽³⁾	L	E ⁽³⁾
MISTRAL 300 / 324 / 300 -115V-	90°	145	145	290	85	60	1110	45
	110°	120	135	295	60	60	1110	
MISTRAL 400 / 424 / 400 -115V-	90°	195	195	390	125	70	1290	45
	110°	170	170	390	110	60	1290	

⁽¹⁾ operator useful travel ⁽²⁾ max. dimension ⁽³⁾ min. dimension

4.3.1. General rules to determine the installation dimensions

- to obtain 90° leaf openings : $A+B=C$
- to obtain leaf openings exceeding 90° : $A+B < C$
- **Smaller A and B dimensions determine higher peripheral speed of the leaf.**
- **Limit the difference between A and B dimension within 4 cm:** higher differences cause great speed variations during the gate opening and closing movement.
- Keep a Z dimension in such a way that the operator does not strike the pillar.
- **in the LS versions the limit switches are triggered for the first and the last 30 mm. Therefore use such A and B dimensions in order to use the whole operator travel. Shorter travels could limit or cancel the limit switch adjustment range.**

If the pillar dimensions or the hinge position do not allow the installation of the operator, a niche on the pillar, as shown in Fig. 5, should be created in order to maintain the A dimension as determined. The niche should be dimensioned in such a way to enable easy installation, operator rotation and operation of the release device.

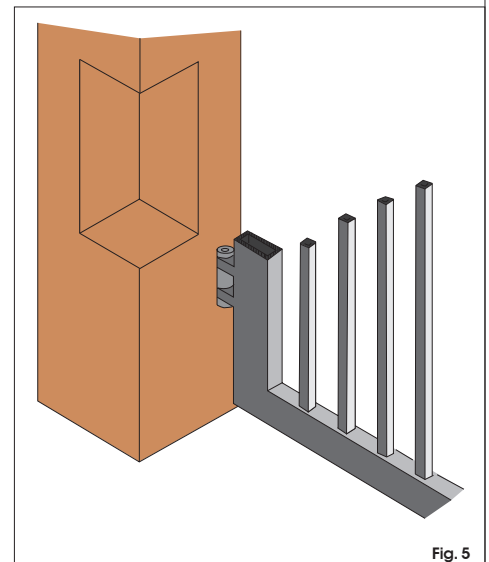


Fig. 5

4.4. Installing the operators

1) Fix the rear bracket in the position determined before. In the event of iron pillar carefully weld the bracket directly on the pillar (Fig.6). In the event of masonry pillar, use the suitable plate (optional) for the fixing to screw (Fig.7) by making use of suitable fastening systems. Then carefully weld the bracket to the plate.

During the fastening operations, check if the bracket is perfectly horizontal by means of a level.



Fig. 6

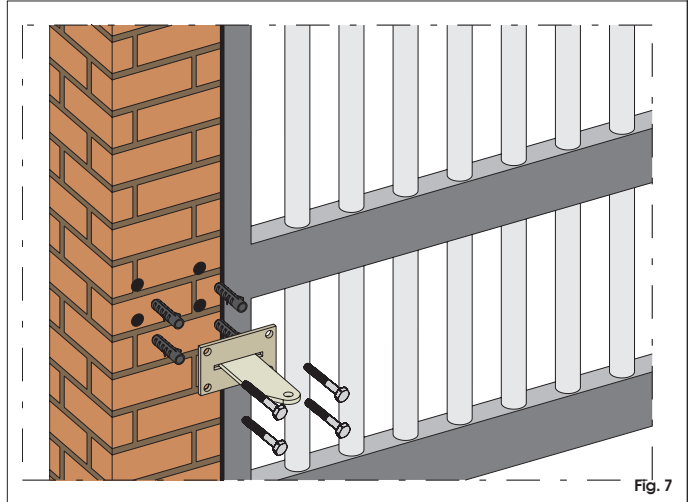


Fig. 7

2) Assemble the rear fitting to the operator as shown in Fig.8.

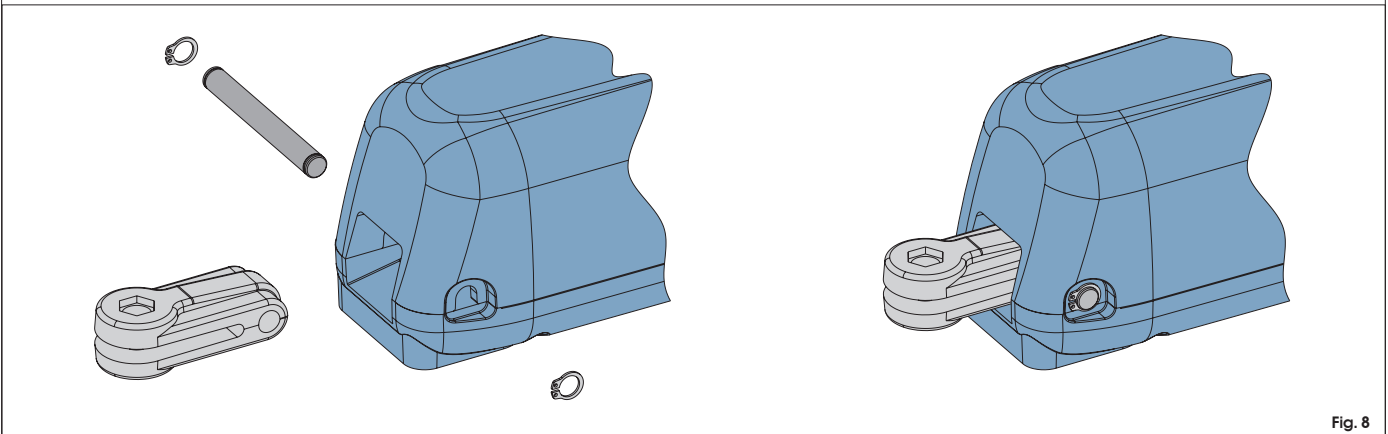


Fig. 8

- 3) Set the operator for manual operation (see paragraph 6)
- 4) Completely extend the rod till it reaches the limit stop, fig.9 ref.1.
- 5) Lock the operator again (see paragraph 6.1)
- 6) Turn the rod clockwise half a revolution / a revolution, Fig.9 ref.2
- 7) Assemble the front bracket as shown in Fig.10.

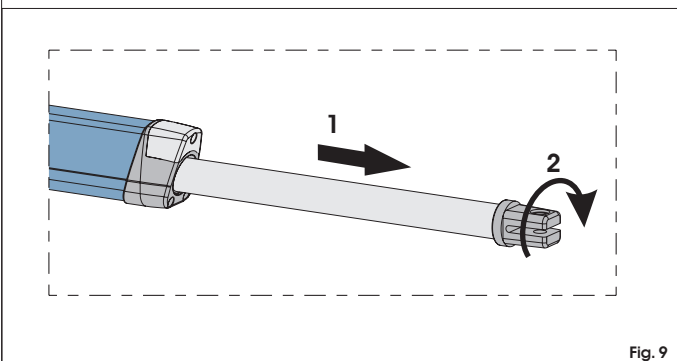


Fig. 9

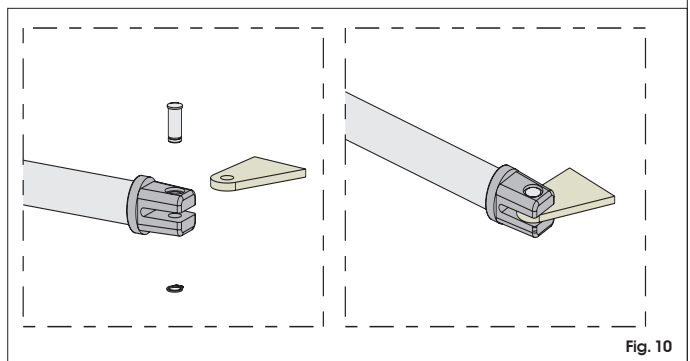


Fig. 10

8) Fix the operator to the rear bracket by means of the supplied pins as shown in Fig.11.

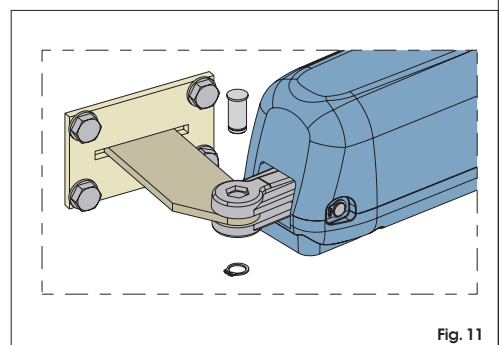
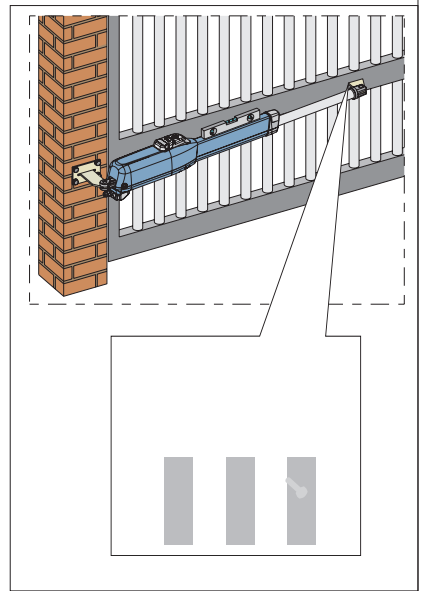


Fig. 11



4.6. Limit switches

"LS" models are equipped with opening and closing limit switches. Therefore they require the use of a control board able to control these inputs.

Note: Limit switches are triggered for the first and the last 30 mm of the travel. Therefore the operator should use the whole available travel during the opening phase. Shorter travels can limit or completely cancel the limit switch adjustment range.

4.6.1. Wiring the limit switches

Limit switches are wired in the same terminal board where the motor wiring has been carried out. Wire the limit switches as follows:

- 1) Open the second pre-drilled hole in the cover, Fig.17.
- 2) Fit the supplied cable gland, Fig.17
- 3) Insert the cable and connect it to the terminals observing the colours specified in the table of Fig.18.
- 4) Close the cover with the four supplied screws.

Note:

- For limit switches connection use the cable for the external movable laying with wires having a cross section of 0.5 mm².
- During the wiring operations, observe the wire colours as specified in the table of Fig.18.

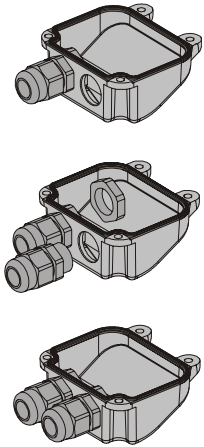
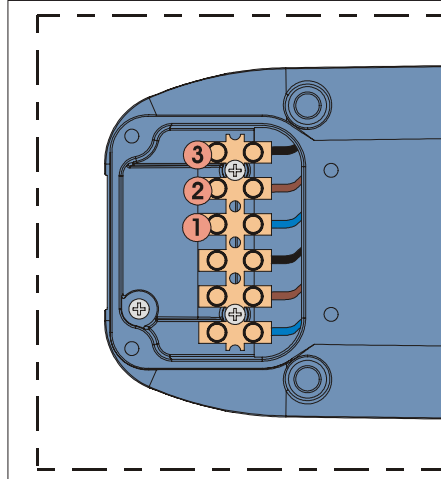


Fig. 17



POS.	COLOUR	DESCRIPTION
1	Blue	Common cable
2	Brown	Closing limit switch (FCC)
3	Black	Opening limit switch (FCA)

Fig. 18

4.6.2. Adjusting limit switches

Limit switches adjustment is carried out as follows:

- 1) Unscrew the upper fastening screw, Fig.19 ref.A, and remove the cap, Fig.19 ref.B.
- 2) To adjust the **closing limit switch FCC** turn the adjusting screw clockwise, Fig.20 ref.1, to increase the rod stroke and counter-clockwise to reduce it.
- 3) To adjust the **opening limit switch FCA** turn the adjusting screw counter-clockwise, Fig.21 ref.1, to increase the rod stroke and clockwise to reduce it.
- 4) Perform a pair of test cycles to check the correct position of the limit switch. If the limit switches adjustment needs to be carried out again, repeat the operation starting from point 2.
- 5) Reposition the cap, Fig.19 ref.B, and tighten the fastening screw again, Fig.19 ref.A.

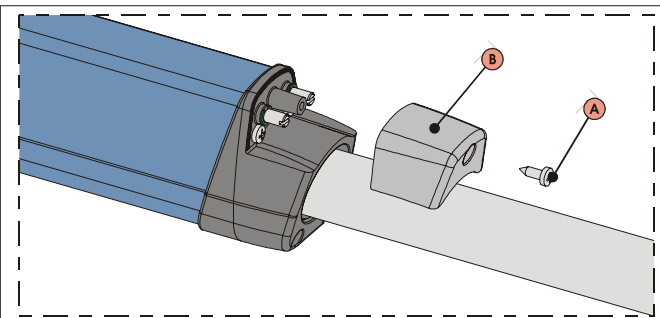


Fig. 19

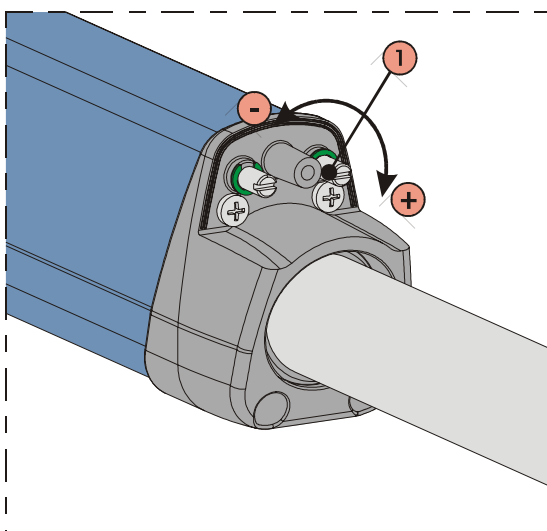


Fig. 20

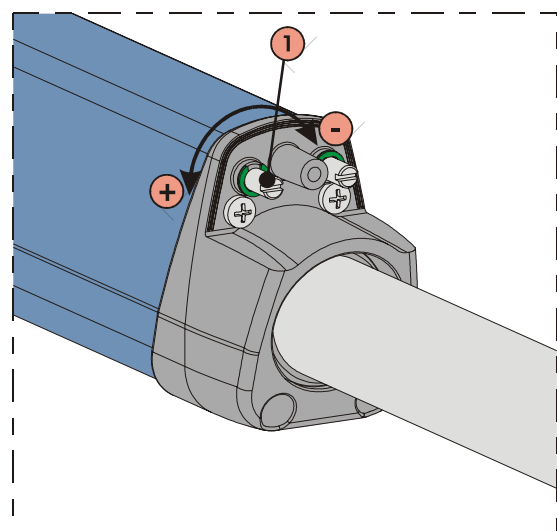


Fig. 21

4.7. Start-up

ATTENTION: Cut power before any job on the system or on the operator.

Carefully observe points 10, 11, 12, 13 and 14 of the SAFETY GENERAL RULES.

With reference to the indications in Fig.3, set the ducts and carry out the electrical connections of the control board and of the chosen accessories.

Always separate power cables from control and safety cables (push button, receiver, photocells, etc.). To avoid any electrical noise whatever in the unit, use separate sheaths.

- 1) Power up the system and check the LED condition as shown in the table of the control board instructions.
- 2) Program the control board according to the needs by following the given instructions.

5. TESTING THE AUTOMATED SYSTEM

- Carefully check operating efficiency of the automated system and of all accessories connected to it, paying special attention to the safety devices.
- Hand the "User's Guide" to the final user together with the Maintenance sheet.
- Explain correct operation and use of the automated system to the user.
- Indicate the potentially dangerous areas of the automated system to the user.

6. MANUAL OPERATION

If the automated system needs to be moved manually due to a power lack or to an operator malfunction, proceed as follows:

- 1) Cut power by means of the safety circuit breaker (even in the event of a power lack).
- 2) Slide the protective cap, Fig.22/1.
- 3) Insert the key and turn it 90°, Fig.22/2.
- 4) Lift the control lever, Fig.22/3.
- 5) To release the operator turn 180° the control lever to the direction indicated by the arrow on the release system, Fig.22/4.
- 6) Open and close the leaf manually.

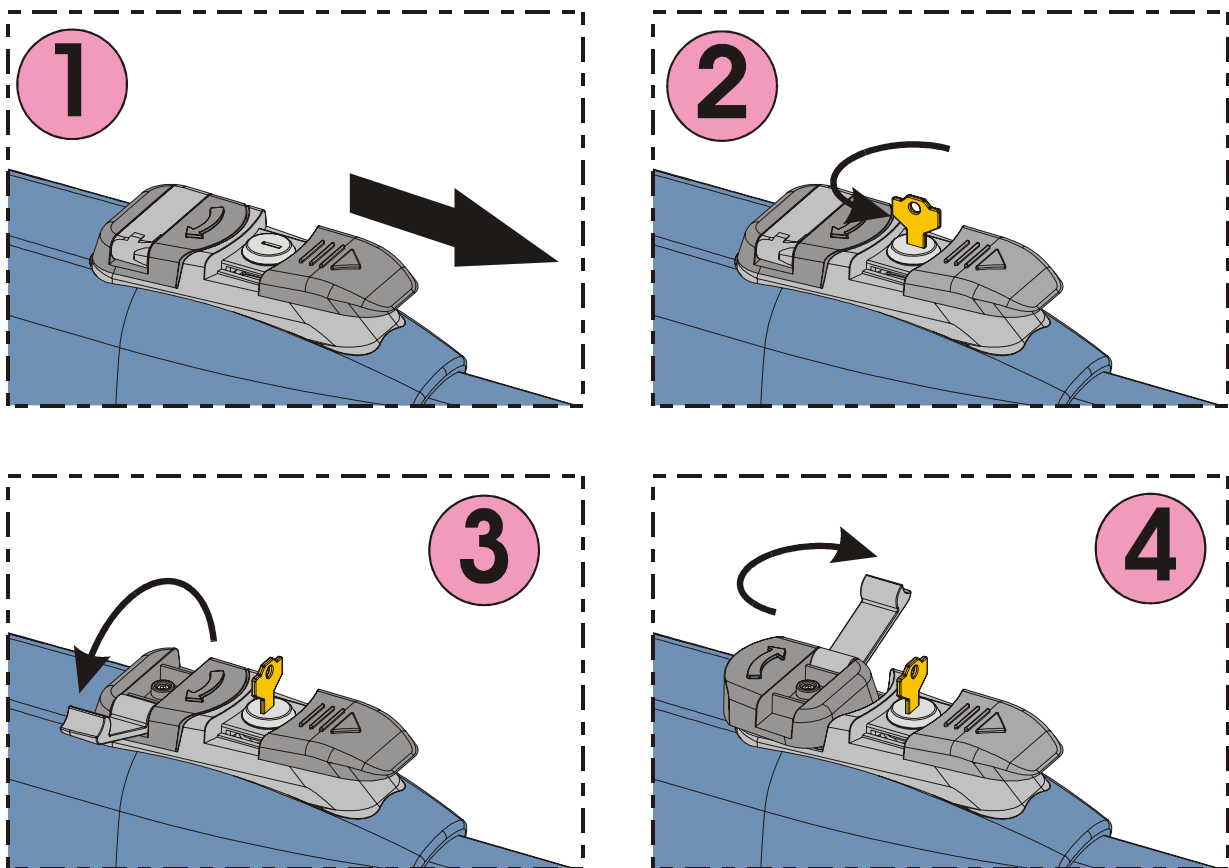


Fig. 22

Note: To hold the operator in manual operation the release device should be left in its current positions and the system should be without power.

6.1. Restoring normal operation

To restore normal operating conditions, proceed as follows:

- 1) Turn the release system 180° in the opposite direction of the arrow.
- 2) Turn 90° the release key and remove it.
- 3) Close the control lever and the protection cover.
- 4) Power up the system and perform some movements in order to check the correct restoring of every function of the automated system.

7. MAINTENANCE

To ensure trouble-free operation and a constant safety level, an overall check of the system should be carried out every 6 months. A form for recording operations has been included in the "User's Guide" booklet.

8. REPAIRS

For any repairs, contact the authorised Repair Centres.

9. AVAILABLE ACCESSORIES

Refer to catalogue for available accessories.

10. SPECIAL APPLICATIONS

There is no special application other than the described use

INDEX

Déclaration de conformité	pag.19
Description	pag.20
Caractéristiques techniques	pag.21
Installation	pag.21
Essai de l'automatisme	pag.26
Fonctionnement manuel	pag.26
Entretien	pag.27
Réparation	pag.27
Accessoires disponibles	pag.27
Applications particulières	pag.27

DÉCLARATION CE DE CONFORMITÉ POUR MACHINES (DIRECTIVE 98/37/CE)

Fabricant: GENIUS S.p.a.

Adresse: Via Padre Elzi, 32 - 24050 - Grassobbio BERGAMO - ITALIE

Déclare que: L'opérateur mod. **MISTRAL**

- est construit pour être incorporé dans une machine ou pour être assemblé à d'autres appareillages, afin de constituer une machine conforme aux termes de la Directive 98/37/CE;
- est conforme aux conditions essentielles requises par les directives CEE suivantes:

73/23/CEE et modification 93/68/CEE successive.
89/336/CEE et modification 92/31/CEE et 93/68/CEE successive.

et déclare, en outre, qu'il est interdit de mettre en service l'appareillage jusqu'à ce que la machine dans laquelle il sera incorporé ou dont il deviendra un composant ait été identifiée et jusqu'à ce que la conformité aux conditions de la Directive 98/37/CE en ait été déclarée.

Grassobbio, le 01-06-2005

L'administrateur Délégué
D. Gianfranceschi

2. DESCRIPTION

L'automatisme **MISTRAL** pour portails battants est un opérateur électromécanique irréversible qui transmet le mouvement au vantail par l'intermédiaire d'un système à vis sans fin.

L'opérateur, disponible en plusieurs versions, répond à toutes les exigences d'installation. Les versions "LS" disposent d'un fin de course en ouverture et fermeture.

Le système irréversible garantit le verrouillage mécanique du vantail quand le moteur n'est pas en fonction. Un système pratique et sûr de déblocage à clé personnalisée permet l'actionnement manuel du vantail en cas de dysfonctionnement ou de coupure de courant.

ATTENTION:

- Le fonctionnement correct et les caractéristiques déclarées n'est possible qu'avec les accessoires et les dispositifs de sécurité **GENIUS**.
- L'absence d'un dispositif d'embrayage mécanique exige, pour garantir la sécurité anti-écrasement, une centrale de commande à embrayage électronique réglable.
- L'automatisme MISTRAL a été conçu et construit pour contrôler l'accès de véhicules; éviter toute autre utilisation.

Pos.	Description	Pos.	Description
1	Motoréducteur	5	Patte postérieure
2	Dispositif de déblocage	6	Patte d'attache postérieure
3	Tige	7	Axe patte d'attache postérieure
4	Patte antérieure	8	Couvercle bornier

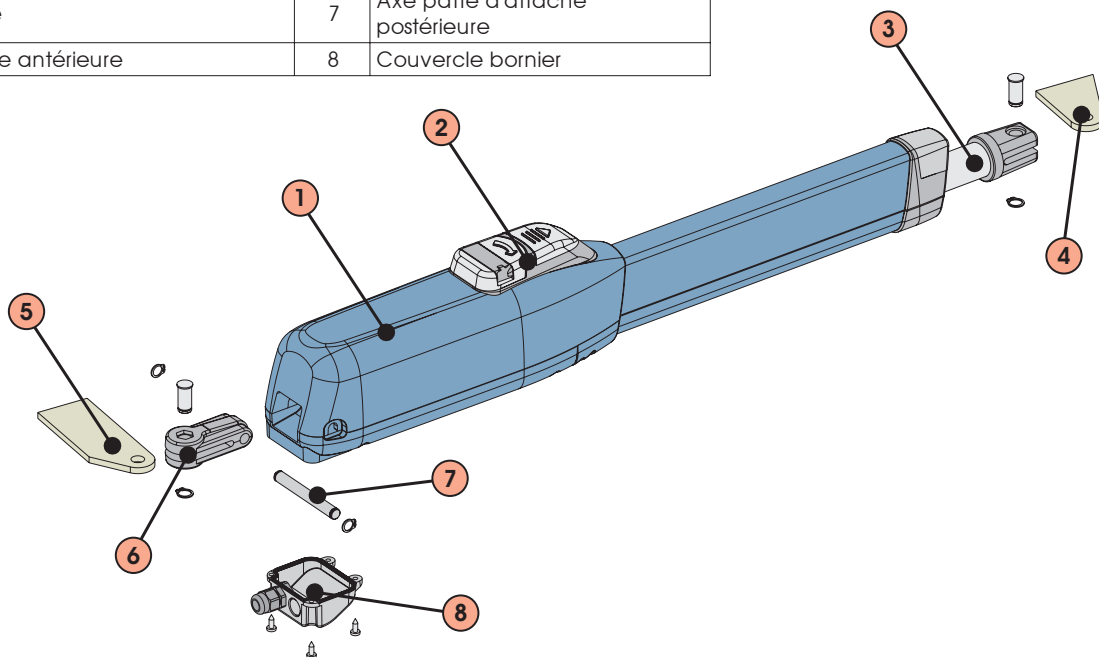


Fig. 1

2.1. Dimensions

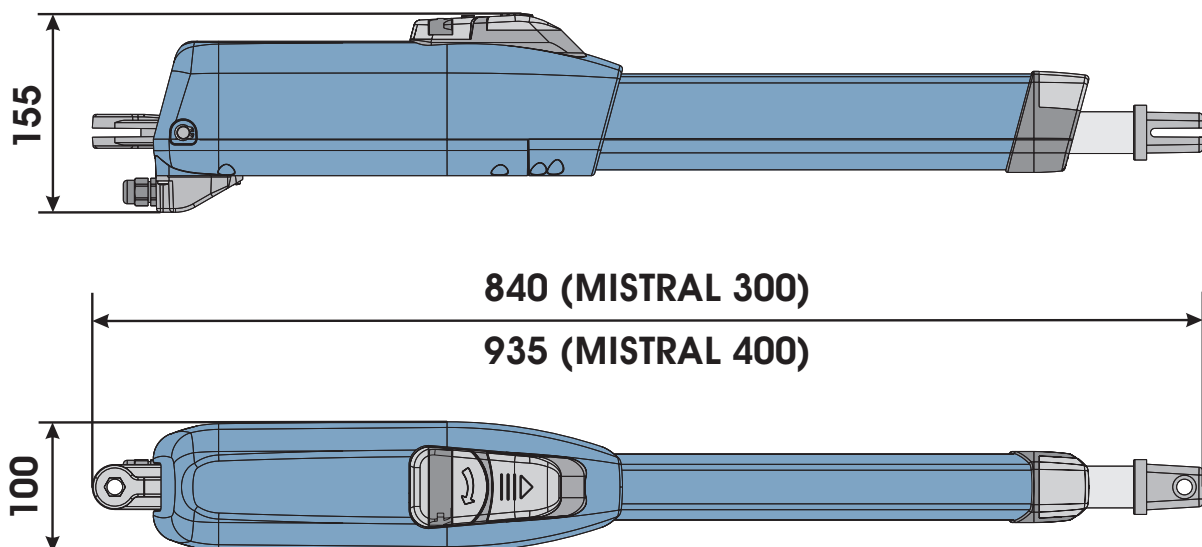


Fig. 2

3. CARACTÉRISTIQUES TECHNIQUES

CARACTÉRISTIQUES TECHNIQUES	300	300 LS	400	400 LS	324	324 LS	424	424 LS	324 -115V-	324 LS -115V-	424 -115V-	424 LS -115V-
Alimentation	230 V~				24 Vdc				115 V~			
Puissance (W)	300				70				300			
Courant (A)	1.3				3				2.5			
Protection thermique (°C)	140				-				140			
Condensateur (µF)	8				-				25			
Poussée (daN)	300				280				300			
Course (mm)	300		400		300		400		300		400	
Vitesse de sortie tige (cm/s)	1,6								1,85			
Vantail max. (m)	3 ⁽¹⁾		4 ⁽²⁾		3 ⁽¹⁾		4 ⁽²⁾		3 ⁽¹⁾		4 ⁽²⁾	
Type et fréquence d'utilisation à 20° C	S3 30%	S3 35%	S3 30%	S3 35%	100%				S3 30%	S3 35%	S3 30%	S3 35%
Cycles/heure indicatifs à 20° C	~ 30		~ 25		~ 75				~ 30		~ 25	
Température d'utilisation (°C)	-20 +55											
Poids opérateur (Kg)	7.8		8		7.8		8		7.8		8	
Longueur opérateur (mm)	voir fig.2											
Dimensions opérateur (mm)	voir fig.2											
Degré de protection	IP44											

- ⁽¹⁾ Pour les vantaux supérieurs à 2.5 m, installer obligatoirement une électroserrure pour garantir le verrouillage du vantail
⁽²⁾ Pour les vantaux supérieurs à 3 m, installer obligatoirement une électroserrure pour garantir le verrouillage du vantail

3.1. Versions

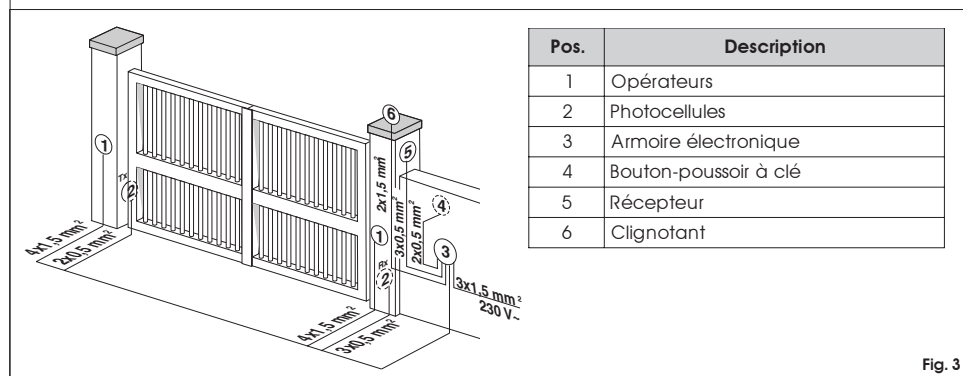
MODÈLE	VERSION
MISTRAL 300	Motoréducteur irréversible 230 V~
MISTRAL 300 LS	Motoréducteur irréversible 230 V~ et avec fins de course en ouverture / fermeture
MISTRAL 400	Motoréducteur irréversible 230 V~
MISTRAL 400 LS	Motoréducteur irréversible 230 V~ e avec fins de course en ouverture / fermeture
MISTRAL 324	Motoréducteur irréversible 24 Vcc
MISTRAL 324 LS	Motoréducteur irréversible 24 Vcc e avec fins de course en ouverture / fermeture
MISTRAL 424	Motoréducteur irréversible 24 Vcc
MISTRAL 424 LS	Motoréducteur irréversible 24 Vcc e avec fins de course en ouverture / fermeture
MISTRAL 300 - 115V~	Motoréducteur irréversible 115 V~
MISTRAL 300 LS - 115V~	Motoréducteur irréversible 115 V~ et avec fins de course en ouverture / fermeture
MISTRAL 400 - 115V~	Motoréducteur irréversible 115 V~
MISTRAL 400 LS - 115V~	Motoréducteur irréversible 115 V~ e avec fins de course en ouverture / fermeture



En cas d'opérateurs homologués CSA-UL, utiliser la centrale 455 MPS UL 115 afin de maintenir l'homologation.

4. INSTALLATION

4.1. Prédipositions électriques (installation standard)



Remarques:

- Utiliser des tubes rigides et/ou flexibles pour la pose des câbles électriques.
- Pour éviter toute interférence, on recommande de toujours séparer les câbles de connexion des accessoires à basse tension et de commande des câbles d'alimentation à 230/115 V ~ en utilisant des gaines séparées.

4.2. Vérifications préliminaires

Pour un fonctionnement correct de l'automatisme, la structure du portail existant, ou à réaliser, doit réunir les conditions suivantes:

- les composants mécaniques doivent répondre aux prescriptions des Normes EN 12604 et EN 12605.
- longueur du vantail conforme aux caractéristiques de l'opérateur.
- structure des vantaux solide et rigide, adaptée à l'automatisme.
- mouvement régulier et uniforme des vantaux, sans frottements ni blocage pendant toute l'ouverture
- charnières suffisamment robustes et en bon état
- présence des butées mécaniques de fin de course en ouverture et en fermeture
- existence d'une prise de terre pour la connexion électrique de l'opérateur

On recommande d'effectuer les interventions de forge avant d'installer l'automatisme.

L'état de la structure du portail influence directement la fiabilité et la sécurité de l'automatisme.

4.3. Cotes d'installation

Déterminer la position de montage de l'opérateur en se reportant à la Fig.4.

Vérifier attentivement que la distance entre le vantail ouvert et les obstacles éventuels (murs, clôtures etc.) est supérieure à l'encombrement de l'opérateur

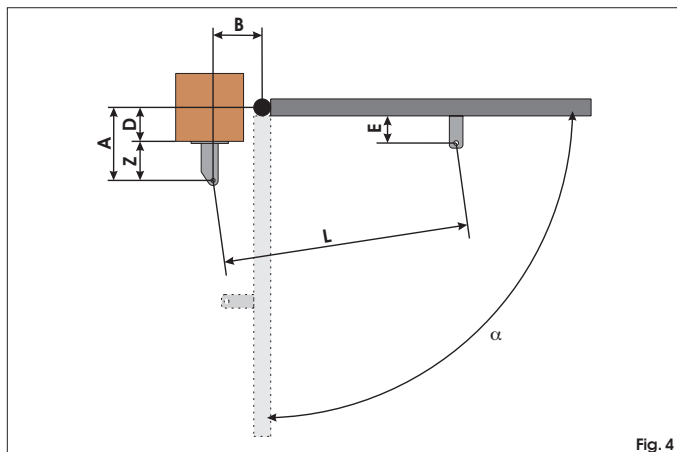


Fig. 4

Modèle	α	A	B	C ⁽¹⁾	D ⁽²⁾	Z ⁽³⁾	L	E ⁽³⁾
MISTRAL 300 / 324 / 300 - 115V	90°	145	145	290	85	60	1110	45
	110°	120	135	295	60	60	1110	
MISTRAL 400 / 424 / 400 - 115V	90°	195	195	390	125	70	1290	45
	110°	170	170	390	110	60	1290	

⁽¹⁾ course utile de l'opérateur

⁽²⁾ cote maximum

⁽³⁾ cote minimum

4.3.1. Règles générales pour la détermination des cotes d'installation

- Pour obtenir des ouvertures du vantail à 90° : $A+B=C$
- Pour obtenir des ouvertures du vantail supérieures à 90° : $A+B<C$
- Des cotes A et B inférieures déterminent des vitesses périphériques du vantail plus élevées.
- Limiter la différence entre la cote A et la cote B à 4 cm maximum: des différences supérieures provoquent de grandes variations de la vitesse durant le mouvement d'ouverture et fermeture du portail.
- Maintenir une cote Z pour que l'opérateur ne heurte pas le pilier.
- Avec les versions LS, les fins de course interviennent sur 30 mm au début et à la fin. Il est donc nécessaire d'utiliser les cotes A et B pour exploiter toute la course de l'opérateur. Des courses inférieures pourraient limiter ou mettre à zéro le champ de réglage des fins de course.

Si les dimensions du pilier ou la position de la charnière ne permettent pas l'installation de l'opérateur, pour maintenir la cote A donnée, il sera nécessaire de réaliser une niche sur le pilier d'après la Fig.5. Les dimensions de la niche doivent permettre une installation facile, la rotation de l'opérateur et l'actionnement du dispositif de déblocage.

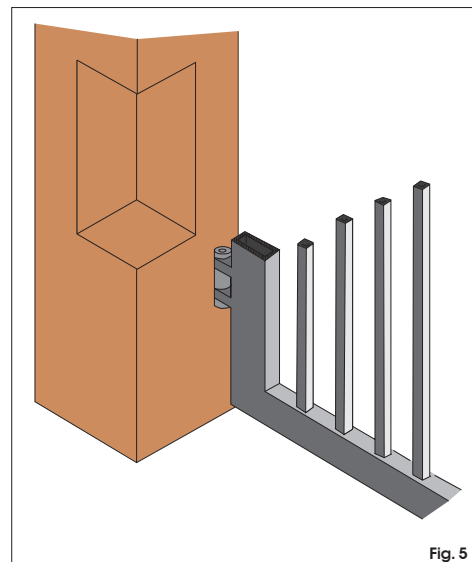


Fig. 5

4.4. Installation des opérateurs

1) Fixer la patte postérieure dans la position déterminée précédemment. Si le pilier est en fer, souder minutieusement la patte directement sur le pilier (Fig.6). Si le pilier est en maçonnerie, utiliser la plaque spécifique (en option) pour la fixation à visser (Fig.7) en utilisant des systèmes de fixation adéquats. Souder ensuite minutieusement la patte sur la plaque.

Durant les opérations de fixation, vérifier avec un niveau à bulle que la patte est parfaitement horizontale.



Fig. 6

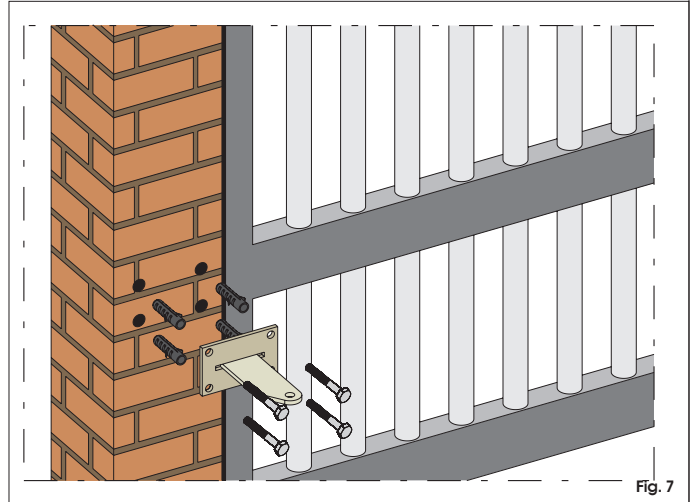


Fig. 7

2) Assembler la patte d'attache postérieure à l'opérateur d'après la Fig.8.

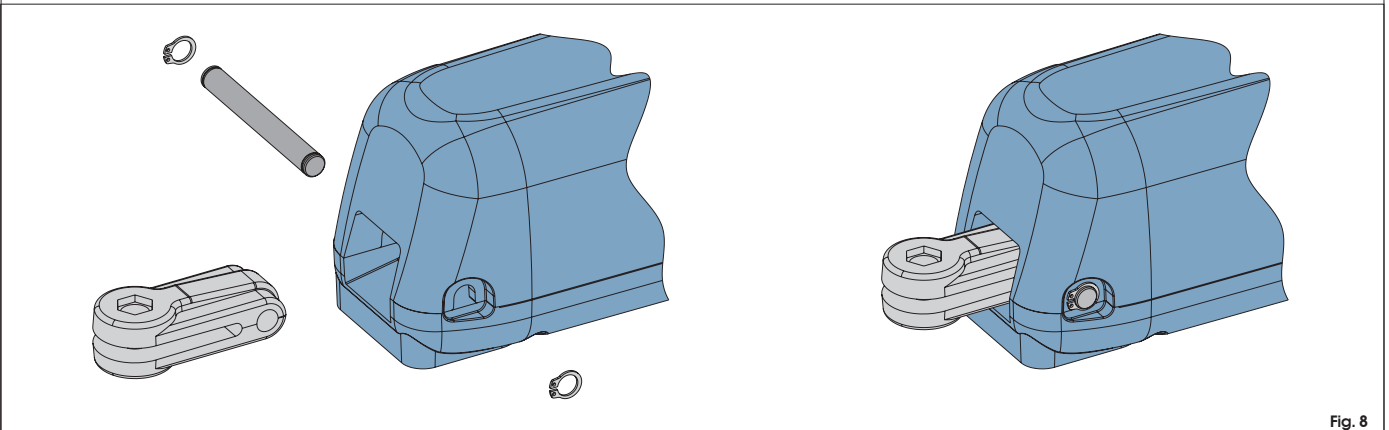


Fig. 8

- 3) Prédéposer l'opérateur pour le fonctionnement manuel (voir par.6)
- 4) Extraire complètement la tige jusqu'à la butée, fig.9 réf.1.
- 5) Bloquer de nouveau l'opérateur (voir par.6.1)
- 6) Tourner d'un demi-tour / un tour complet la tige en sens horaire, Fig.9 réf.2
- 7) Assembler la patte antérieure d'après la Fig.10.

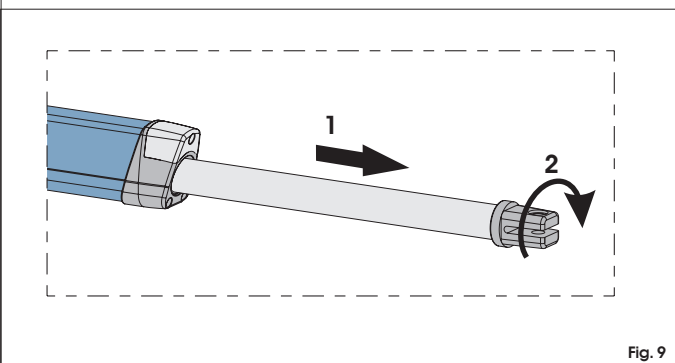


Fig. 9

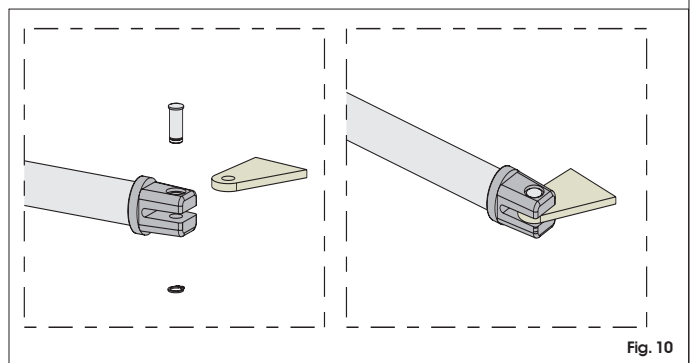


Fig. 10

8) Fixer l'opérateur à la patte postérieure avec les axes fournis d'après la Fig.11.

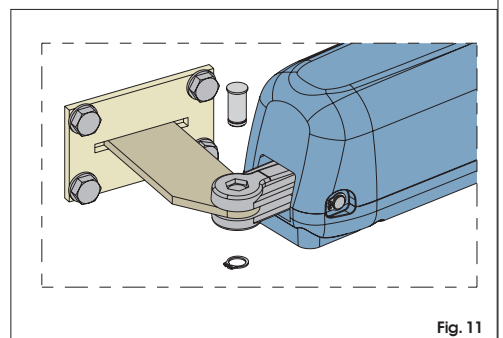


Fig. 11

- 9) Fermer le vantail et, en maintenant l'opérateur parfaitement horizontal, déterminer le point de fixation de la patte antérieure (Fig.12).
- 10) Fixer provisoirement la patte antérieure avec deux points de soudure (Fig.12).

Nota bene: si la structure du portail ne permet pas une fixation solide de la patte, intervenir sur la structure du portail en réalisant une base d'appui solide.

- 11) Débloquer l'opérateur (voir par. 6) et vérifier manuellement que le portail est libre de s'ouvrir complètement en s'arrêtant sur les arrêts mécaniques de fin de course et que le mouvement du vantail est régulier et sans frottements.
- 12) Effectuer les interventions correctives nécessaires et recommencer à partir du point 8.
- 13) Désassembler momentanément l'opérateur de la patte antérieure et souder définitivement la patte.

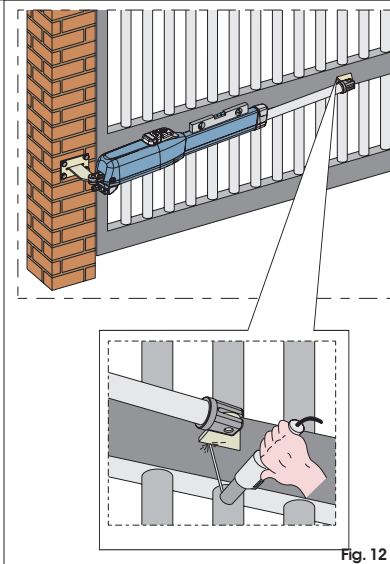


Fig. 12

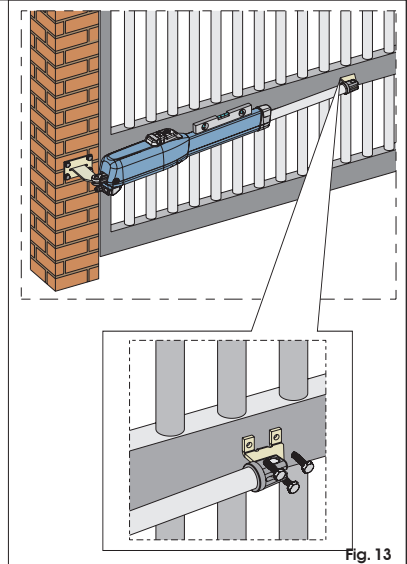


Fig. 13

Si la structure du vantail ne permet pas de souder la patte, on peut utiliser la patte spécifique à visser (option), en utilisant les systèmes de fixation adéquats (Fig.13). Ensuite, agir en suivant les indications concernant la patte à souder.

Nota bene: on recommande de graisser tous les axes de fixation des pattes d'attache.

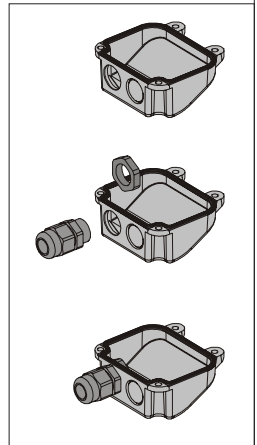
4.5. Câblage de l'opérateur

Dans la partie inférieure de l'opérateur se trouve un bornier; pcuta la connexion du moteur, des fins de course éventuels et pour la mise à la terre de l'opérateur (Fig.14 réf.A).

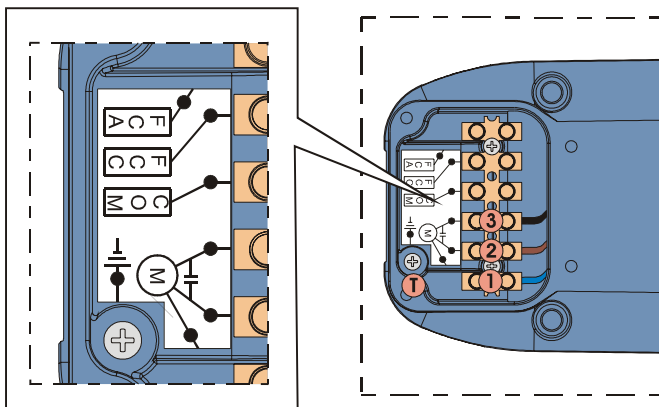
ATTENTION: Pour le raccordement du moteur, utiliser le câble fourni pour la partie mobile ou un câble pour la pose mobile à l'extérieur.

Pour le câblage du moteur, agir comme suit:

- 1) Libérer un des deux trous pré-cassés sur le couvercle fourni, Fig.14; dans le cas des opérateurs doté de fins de course, libérer les deux trous.
- 2) Monter le serre-câble fourni.
- 3) Réaliser les connexions du moteur et de la mise à la terre en se reportant à la Fig.15 et au tableau.



Pour les opérateurs homologués CSA-UL il est obligatoire, afin de maintenir l'homologation, de positionner le condensateur fixé de façon stable à l'intérieur d'un boîtier homologué CSA-UL.



MISTRAL 230 V~ (115V~)		
POS.	COULEUR	DESCRIPTION
1	Bleu (Blanc)	Commun
2	Marron (Rouge)	Phase 1
3	Noir (Noir)	Phase 2
T	Jaune/Vert (Vert)	Mise à la terre
MISTRAL 24 V dc		
POS.	COULEUR	DESCRIPTION
1	Bleu	Phase 1
2	Non utilisé	/
3	Marron	Phase 2
T	Non utilisé	/

Fig. 15

- 4) Fermer le couvercle avec les quatre vis fournies, voir Fig.17.

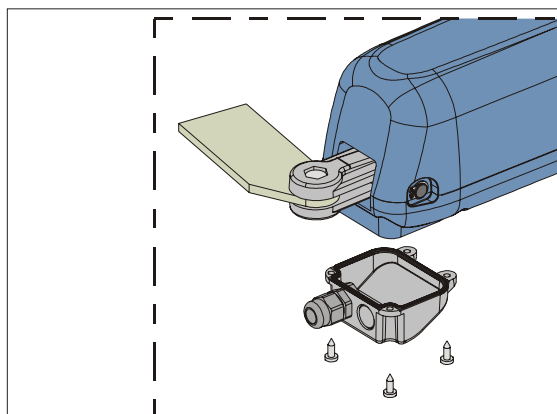


Fig. 16

4.6. Fins de course

Les modèles "LS" disposent de fins de course en ouverture et en fermeture; il exigent donc une armoire électronique en mesure de gérer ces entrées.

Nota bene: les fins de course interviennent sur 30 mm au début et à la fin de la course. Il est donc nécessaire que l'opérateur, durant la phase d'ouverture, utilise toute la course à disposition. Des courses inférieures peuvent limiter ou annuler complètement le champ de réglage des fins de course.

4.6.1. Câblage des fins de course

Le câblage des fins de course est réalisé dans le bornier de câblage du moteur. Pour réaliser le câblage des fins de course, procéder comme suit:

- 1) Ouvrir également le deuxième trou pré-cassé du couvercle, Fig.17.
- 2) Monter le serre-câble fourni, Fig.17
- 3) Enfiler le câble et le connecter aux bornes en respectant les couleurs spécifiées dans le tableau Fig.18.
- 4) Fermer le couvercle avec les quatre vis fournies.

Note bene:

- Pour la connexion des fins de course, utiliser un câble pour la pose mobile pour l'extérieur avec des conducteurs d'une section de 0,5 mm².
- Durant le câblage, faire attention aux couleurs des fils comme on le spécifie dans le tableau Fig 18.

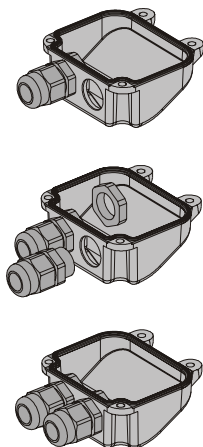
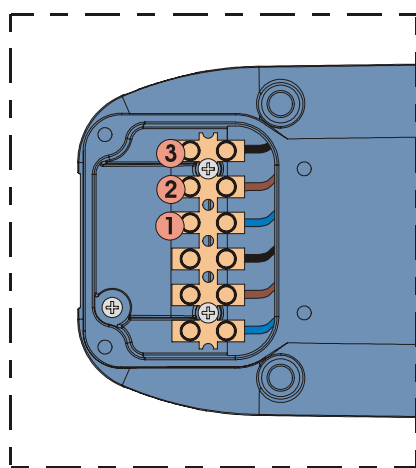


Fig. 17



POS.	COULEUR	DESCRIPTION
1	Bleu	Commun
2	Marron	Fin de course de fermeture (FCC)
3	Noir	Fin de course d'ouverture (FCA)

Fig. 18

4.6.2. Réglage des fins de course

Pour régler les fins de course, procéder comme suit:

- 1) Dévisser la vis de fixation supérieure, Fig.19 réf.A, et extraire le couvercle, Fig.19 réf.B.
- 2) Pour régler le fin de course de **fermeture FCC** agir sur la vis de réglage, Fig.20 réf.1, en la tournant en sens horaire pour augmenter la course de la tige et, vice versa, en sens inverse horaire pour la réduire.
- 3) Pour régler le fin de course d'ouverture **FCA** agir sur la vis de réglage, Fig.21 réf.1, en la tournant en sens inverse horaire pour augmenter la course de la tige et, vice versa, en sens horaire pour la réduire.
- 4) Réaliser deux cycles d'essai pour vérifier le positionnement correct du fin de course. Si nécessaire, régler de nouveau les fins de course en recommençant à partir du point 2.
- 5) Repositionner le couvercle, Fig.19 réf.B, et serrer de nouveau la vis de fixation, Fig.19 réf.A.

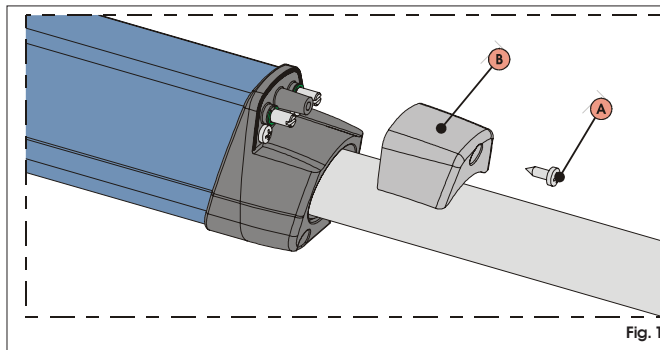


Fig. 19

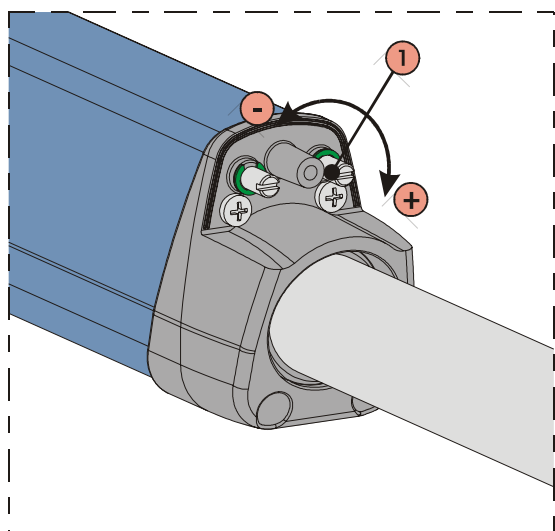


Fig. 20

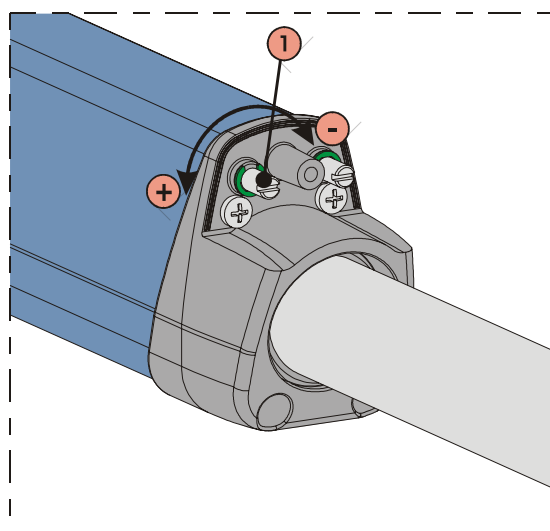


Fig. 21

4.7. Mise en fonction

ATTENTION: Couper le courant avant toute intervention sur l'installation ou sur l'opérateur.

Suivre scrupuleusement les points 10, 11, 12, 13 et 14 des OBLIGATIONS GENERALES DE SECURITE.

En suivant les indications de la Fig.3, prédisposer les canalisations et réaliser les connexions électriques de l'armoire électronique et des accessoires choisis.

Toujours séparer les câbles d'alimentation des câbles de commande et de sécurité (bouton-poussoir, récepteur, photocellules, etc.). Pour éviter les perturbations électriques dans la centrale, utiliser des gaines séparées.

- 1) Alimenter le système et vérifier l'état des LEDs d'après le tableau figurant dans les instructions de l'armoire électronique.
- 2) Programmer l'armoire électronique suivant les exigences propres d'après les instructions.

5. ESSAI DE L'AUTOMATISME

- Procéder à la vérification fonctionnelle et minutieuse de l'automatisme et de tous les accessoires connectés, en faisant particulièrement attention aux dispositifs de sécurité.
- Remettre à l'utilisateur final le livret "Instructions pour l'utilisateur" ainsi que la fiche d'Entretien.
- Illustrer et instruire correctement l'utilisateur sur le fonctionnement et l'utilisation de l'automatisme.
- Signaler à l'utilisateur les zones de danger potentiel de l'automatisme.

6. FONCTIONNEMENT MANUEL

Si nécessaire, actionner manuellement l'automatisme; en cas de coupure de courant ou de dysfonctionnement de l'opérateur, agir comme suit:

- 1) Couper le courant en agissant sur l'interrupteur différentiel (même si le courant est déjà coupé).
- 2) Faire coulisser le capuchon de protection, Fig.22/1.
- 3) Introduire la clé et la tourner de 90°, Fig.22/2.
- 4) Soulever le levier de manœuvre, Fig.22/3.
- 5) Pour débloquer l'opérateur tourner de 180° le levier de manœuvre dans la direction de la flèche présente sur le système de déblocage, Fig.22/4.
- 6) Effectuer manuellement la manœuvre d'ouverture ou de fermeture du vantail.

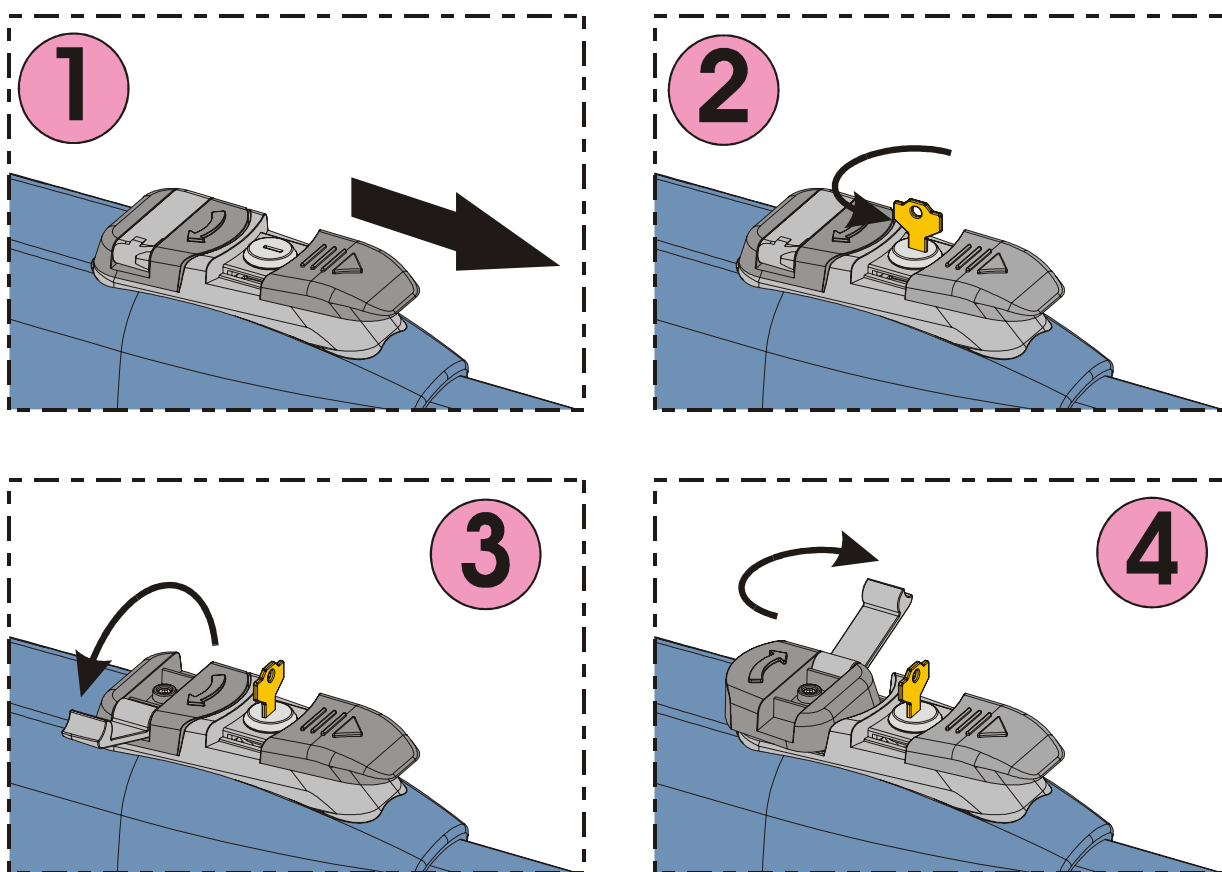


Fig. 22

Nota bene: pour maintenir l'opérateur en fonctionnement manuel, il est absolument nécessaire de laisser le dispositif de déblocage dans la position actuelle et l'installation hors tension.

6.1. Rétablissement du fonctionnement normal

Pour rétablir les conditions de fonctionnement normal, agir comme suit:

- 1) Tourner le système de déblocage de 180° dans la direction opposée à la flèche.
- 2) Tourner de 90° la clé de déblocage et l'extraire.
- 3) Refermer le levier de commande et le couvercle de protection.
- 4) Alimenter l'installation et effectuer quelques manœuvres pour vérifier le rétablissement de toutes les fonctions de l'automatisme.

7. ENTRETIEN

Pour assurer dans le temps un fonctionnement correct et un niveau de sécurité constant, effectuer tous les six mois un contrôle général de l'installation. Dans le livret "Instructions pour l'Utilisateur" se trouve un formulaire pour l'enregistrement des interventions.

8. RÉPARATION

Pour toute réparation éventuelle, s'adresser aux Centres de Réparation agréés.

9. ACCESSOIRES DISPONIBLES

Pour les accessoires disponibles, se reporter au catalogue.

10. APPLICATIONS PARTICULIÈRES

On n'a prévu aucune application différente de celle qui est décrite.

ÍNDICE

Declaración de conformidad	pag.28
Descripción	pag.29
Características técnicas	pag.30
Instalación	pag.30
Prueba de la automatización	pag.35
Funcionamiento manual	pag.35
Mantenimiento	pag.36
Reparación	pag.36
Accesorios disponibles	pag.36
Aplicaciones especiales	pag.36

DECLARACIÓN CE DE CONFORMIDAD PARA MÁQUINAS (DIRECTIVA 98/37/CE)

Fabricante: GENIUS S.p.a.

Dirección: Via Padre Elzi, 32 - 24050 - Grassobbio BERGAMO - ITALIA

Declara que: El operador mod. **MISTRAL**

- ha sido fabricado para ser incorporado en una máquina o para ser ensamblado con otras maquinarias para constituir una máquina de conformidad con la Directiva 98/37/CE;
- cumple con los requisitos esenciales de seguridad de las siguientes directivas CEE:

73/23/CEE y sucesiva modificación 93/68/CEE.
89/336/CEE y sucesiva modificación 92/31/CEE y 93/68/CEE

asimismo declara que no está permitido poner en funcionamiento la maquinaria hasta que la máquina en la que deberá incorporarse o de la cual será un componente haya sido identificada y se haya declarado su conformidad con las condiciones de la Directiva 98/37/CE.

Grassobbio, 01-06-2005

El Administrador Delegado
D. Gianantoni



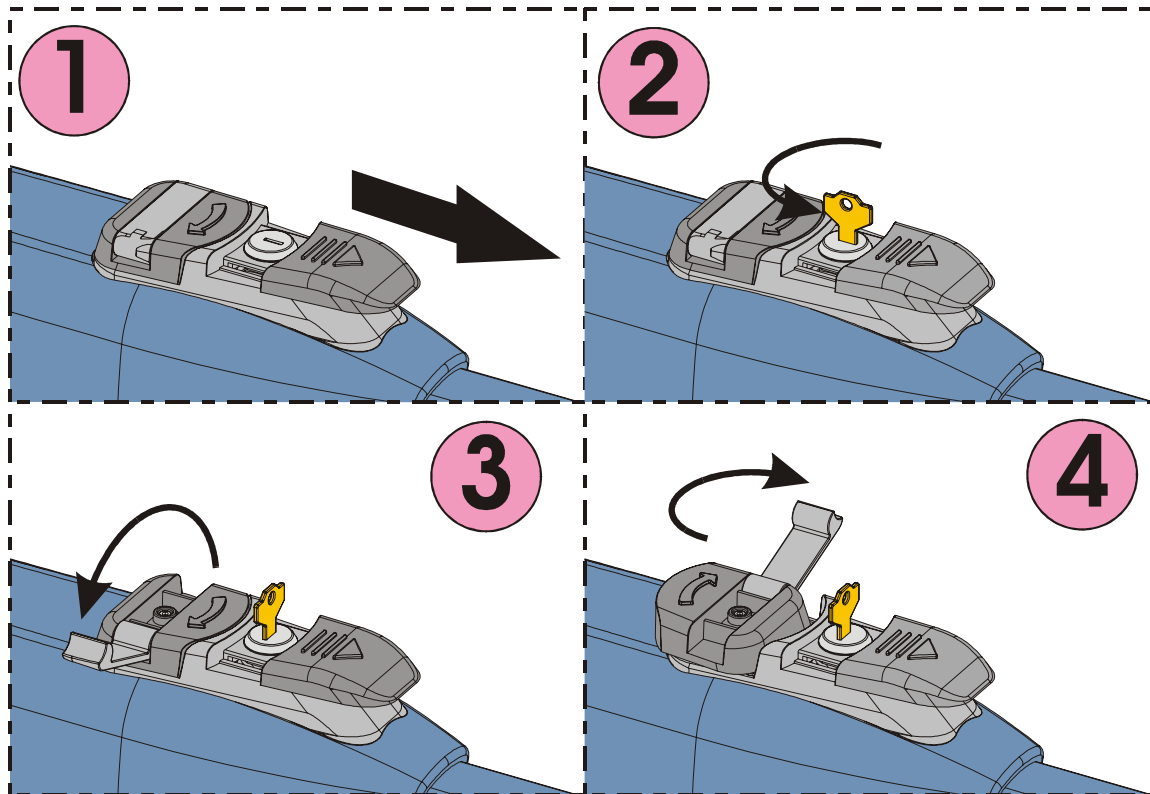


Fig. 1

ITALIANO

Leggere attentamente le istruzioni prima di utilizzare il prodotto e conservarle per eventuali necessità future

NORME GENERALI DI SICUREZZA

L'automazione **MISTRAL**, se correttamente installata ed utilizzata, garantisce un elevato grado di sicurezza.

Alcune semplici norme di comportamento possono evitare inoltre inconvenienti accidentali:

- Non transitare tra le ante quando queste sono in movimento. Prima di transitare tra le ante, attendere l'apertura completa.
- Non sostare assolutamente tra le ante.
- Non sostare e non permettere a bambini, persone o cose di sostare nelle vicinanze dell'automazione.
- Tenere fuori dalla portata dei bambini, radiocomandi o qualsiasi altro datore d'impulso per evitare che l'automazione possa essere azionata involontariamente.
- Non permettere ai bambini di giocare con l'automazione.
- Non contrastare volontariamente il movimento delle ante.
- Evitare che rami o arbusti possano interferire col movimento delle ante
- Mantenere efficienti e ben visibili i sistemi di segnalazione luminosa.
- Non tentare di azionare manualmente le ante se non dopo averle sbloccate.
- In caso di malfunzionamento, sbloccare le ante per consentire l'accesso ed attendere l'intervento tecnico di personale qualificato.
- Non eseguire alcuna modifica sui componenti facenti parte il sistema d'automazione.
- Astenersi da qualsiasi tentativo di riparazione o d'intervento diretto e rivolgersi solo a personale qualificato.
- Far verificare almeno semestralmente l'efficienza dell'automazione, dei dispositivi di sicurezza e del collegamento di terra da personale qualificato.

DESCRIZIONE

L'automazione **MISTRAL** per cancelli a battente è un operatore elettromeccanico irreversibile che trasmette il movimento all'anta tramite un sistema a vite senza fine.

L'operatore, disponibile in più versioni, copre tutte le esigenze di installazione. Le versioni "LS" dispongono di finecorsa in apertura e chiusura.

Il sistema irreversibile garantisce il blocco meccanico dell'anta quando il motore non è in funzione. Un comodo e sicuro sistema di sblocco con chiave personalizzata permette la movimentazione manuale dell'anta in caso di disservizio o di mancanza di alimentazione.

Stipulare con il Tecnico installatore la logica di funzionamento che si desidera impostare per il proprio cancello.

Le ante normalmente si trovano in posizione di chiusura.

Quando la centralina elettronica riceve un comando di apertura tramite il radiocomando o qualsiasi altro datore di impulso, aziona l'apparato elettromeccanico ottenendo la rotazione delle ante, fino alla posizione di apertura che consente l'accesso.

Per il dettagliato comportamento dell'automazione nelle diverse logiche di funzionamento, fare riferimento al Tecnico installatore.

Nelle automazioni sono presenti dispositivi di sicurezza (fotocellule) che impediscono il movimento delle ante quando un ostacolo si trova nella zona da loro protetta.

La segnalazione luminosa indica il movimento in atto delle ante.

ATTENZIONE:

- **Il corretto funzionamento e le caratteristiche dichiarate si ottengono solo con accessori e dispositivi di sicurezza GENIUS.**
- **La mancanza di un dispositivo di frizione meccanica richiede, per garantire la necessaria sicurezza antisciacchiamento, l'impiego di una centrale di comando con frizione elettronica regolabile.**
- **L'automazione MISTRAL è stata progettata e costruita per controllare l'accesso veicolare, evitare qualsiasi altro utilizzo.**

FUNZIONAMENTO MANUALE

Nel caso si renda necessario movimentare manualmente l'automazione, per mancanza di alimentazione o disservizio dell'operatore, agire come di seguito:

- 1) Togliere l'alimentazione elettrica agendo sull'interruttore differenziale (anche in caso di mancanza di alimentazione).
- 2) Far scorrere il cappuccio protettivo, Fig.1/1.
- 3) Inserire la chiave e ruotarla di 90°, Fig.1/2.
- 4) Sollevare la leva di manovra, Fig.1/3.
- 5) Per sbloccare l'operatore ruotare di 180° la leva di manovra nella direzione della freccia presente sul sistema di sblocco, Fig.1/4.
- 6) Effettuare manualmente la manovra di apertura o di chiusura dell'anta.

Nota bene: Per mantenere l'operatore in funzionamento manuale è assolutamente necessario lasciare il dispositivo di sblocco nella posizione attuale e l'impianto disalimentato.

RIPRISTINO DEL FUNZIONAMENTO NORMALE

Per ripristinare le condizioni di funzionamento normale agire come di seguito:

- 1) Ruotare il sistema di sblocco di 180° nella direzione opposta a quella indicata dalla freccia.
- 2) Ruotare di 90° la chiave di sblocco ed estrarla.
- 3) Richiudere la leva di comando ed il coperchietto di protezione.

- 4) Alimentare l'impianto ed eseguire alcune manovre per verificare il corretto ripristino di tutte le funzioni dell'automazione.

MANUTENZIONE

Al fine d'assicurare nel tempo un corretto funzionamento ed un costante livello di sicurezza è opportuno eseguire, con cadenza semestrale, un controllo generale dell'impianto. Nel fascicolo "Guida per l'Utente" è stato predisposto un modulo per la registrazione degli interventi.

RIPARAZIONE

Per eventuali riparazioni rivolgersi ai Centri Riparazione autorizzati.

Note: To hold the operator in manual operation the release device should be left in its current positions and the system should be without power.

RESTORING NORMAL OPERATION

To restore normal operating conditions, proceed as follows:

- 1) Turn the release system 180° in the opposite direction of the arrow.
- 2) Turn 90° the release key and remove it.
- 3) Close the control lever and the protection cover.
- 4) Power up the system and perform some movements in order to check the correct restoring of every function of the automated system.

MAINTENANCE

To ensure trouble-free operation and a constant safety level, an overall check of the system should be carried out every 6 months. A form for recording operations has been included in the "User's Guide" booklet.

REPAIRS

For any repairs, contact the authorised Repair Centres.

ENGLISH

Read the instructions carefully before using the product and keep them for future use

GENERAL SAFETY REGULATIONS

If correctly installed and used, **MISTRAL** automated system ensures a high degree of safety.

Some simple rules concerning behaviour can prevent accidental trouble:

- Do not pass through the leaves while they are moving. Wait for the leaves to open fully before passing through.
- Do not, on any account, stand between the leaves.
- Do not stand near the automated system or allow children, persons or things to stand or lie near there.
- Keep radiocontrols or other pulse generators away from children to prevent the automated system from being activated involuntarily.
- Do not allow children to play with the automated system.
- Do not willingly obstruct leaf movement.
- Prevent any branches or shrubs from interfering with leaf movement
- Keep indicator-lights efficient and easy to see.
- Do not attempt to activate the leaves by hand unless you have released them.
- In the event of a malfunction, release the leaves to allow access and wait for qualified technical personnel to do the necessary work.
- Do not in any way modify the components of the automated system.
- Do not attempt any kind of repair or direct action whatever and contact qualified personnel only for the purpose.
- At least every six months: arrange a check by qualified personnel of the automated system, safety devices and earthing efficiency.

DESCRIPTION

MISTRAL automated system for swing gates is an electro-mechanical non-reversing operator that transmits motion to the leaf via a worm screw system. The operator is available in many versions covering therefore every installation requirement. The "LS" versions are equipped with opening and closing limit switches.

The non-reversing system ensures the leaf is mechanically locked when the motor is not operating. A convenient and safe release system with customised key makes it possible to manually move the leaf in the event of a malfunction or of a power failure.

Determine with the installation technician the function logic you wish to set for your gate.

The leaves are usually in closing position.

When the control unit receives an opening command by radiocontrol or from another pulse generator, it activates the electro-mechanical equipment for the rotation of the leaves until the opening position enabling the access is reached. For details on automated system behaviour in different function logics, consult the installation technician.

Automates systems include safety devices (photocells) that prevent the movement of the leaves when there is an obstacle in the area they protect.

The light signalling indicates that the leaves are currently moving.

ATTENTION:

- **The correct operation and the declared specifications only apply if GENIUS accessories and safety devices are used.**
- **As no mechanical clutch is fitted, a control unit with adjustable electronic clutch is required to ensure the necessary anti-crushing safety.**
- **MISTRAL automated system was designed and built for controlling vehicle access. Avoid any other use.**

MANUAL OPERATION

If the automated system needs to be moved manually due to a power lack or to an operator malfunction, proceed as follows:

- 1) Cut power by means of the safety circuit breaker (even in the event of a power lack).
- 2) Slide the protective cap, Fig.1/1.
- 3) Insert the key and turn it 90°, Fig.1/2.
- 4) Lift the control lever, Fig.2/7/3.
- 5) To release the operator turn 180° the control lever to the direction indicated by the arrow on the release system, Fig.1/4.
- 6) Open and close the leaf manually.

FRANÇAIS

Lire attentivement les instructions avant d'utiliser le produit et le conserver pour toute nécessité future.

NORMES GENERALES DE SECURITE

S'il est correctement installé et utilisé, l'automatisme **MISTRAL** garantit un haut niveau de sécurité.

Par ailleurs, quelques règles simples de comportement peuvent éviter des problèmes accidentels:

- Ne pas transiter entre les vantaux lorsqu'ils sont en mouvement. Avant de transiter entre les vantaux, attendre l'ouverture complète.
- Ne jamais stationner entre les vantaux.
- Ne pas stationner et interdire aux enfants et aux tiers de stationner près de l'automatisme; ne pas y interposer d'objets.
- Eloigner de la portée des enfants les radiocommandes ou tout autre générateur d'impulsions, pour éviter que l'automatisme ne puisse être actionné involontairement.
- Interdire aux enfants de jouer avec l'automatisme.
- Ne pas contraster volontairement le mouvement des vantaux.
- Eviter que des branches ou des arbustes n'entravent le mouvement des vantaux.
- Faire en sorte que les systèmes de signalisation lumineuse soient toujours efficaces et bien visibles.
- N'actionner manuellement les vantaux qu'après les avoir débloqués.
- En cas de dysfonctionnement débloquent les vantaux pour permettre l'accès et attendre l'intervention technique du personnel qualifié.
- N'effectuer aucune modification sur les composants qui font partie du système d'automatisme.
- Eviter toute tentative de réparation ou d'intervention directes et s'adresser au personnel qualifié.
- Faire vérifier, tous les six mois au moins, la fiabilité de l'automatisme, des dispositifs de sécurité et de mise à la terre par un personnel qualifié.

DESCRIPTION

L'automatisme **MISTRAL** pour portails battants est un opérateur électromécanique irréversible qui transmet le mouvement au vantail par l'intermédiaire d'un système à vis sans fin.

L'opérateur, disponible en plusieurs versions, répond à toutes les exigences d'installation. Les versions "LS" disposent d'un fin de course en ouverture et fermeture.

Le système irréversible garantit le verrouillage mécanique du vantail quand le moteur n'est pas en fonction. Un système pratique et sûr de déblocage à clé personnalisée permet l'actionnement manuel du vantail en cas de dysfonctionnement ou de coupure de courant.

Déterminer avec l'Installateur la logique de fonctionnement qu'on souhaite sélectionner pour le portail.

Les vantaux se trouvent normalement en position de fermeture.

Quand la centrale électronique reçoit une commande d'ouverture par l'intermédiaire de la radiocommande ou par tout autre générateur d'impulsions, actionne l'appareil électromécanique en obtenant la rotation des vantaux, jusqu'à la position d'ouverture qui permet l'accès.

Consulter l'Installateur pour le comportement détaillé de l'automatisme dans les différentes logiques de fonctionnement.

Les automatismes sont dotés de systèmes de sécurité (photocellules) qui empêchent le mouvement des vantaux quand un obstacle se trouve dans la zone qu'ils protègent.

La signalisation lumineuse indique que les vantaux sont en mouvement.

ATTENTION:

- **Le fonctionnement correct et les caractéristiques déclarées ne sont possibles qu'avec les accessoires et les dispositifs de sécurité GENIUS.**
- **L'absence d'un dispositif d'embrayage mécanique exige, pour garantir la sécurité anti-écrasement, une centrale de commande à embrayage électronique réglable.**
- **L'automatisme MISTRAL a été conçu et construit pour contrôler l'accès des véhicules; éviter toute autre utilisation.**

FUNCIONAMIENTO MANUAL

Si necesario, accionar manualmente l'automatismo; en cas de coupure de courant ou de dysfonctionnement de l'opérateur, agir comme suit:

- 1) Couper le courant en agissant sur l'interrupteur différentiel (même si le courant est déjà coupé).
- 2) Faire coulisser le capuchon de protection, Fig.1/1.
- 3) Introduire la clé et la tourner de 90°, Fig.1/2.
- 4) Soulever le levier de manœuvre, Fig.1/3.
- 5) Pour débloquent l'opérateur tourner de 180° le levier de manœuvre dans la direction de la flèche présente sur le système de déblocage, Fig.1/4.
- 6) Effectuer manuellement la manœuvre d'ouverture ou de fermeture du vantail.

Nota bene: pour maintenir l'opérateur en fonctionnement manuel, il est absolument nécessaire de laisser le dispositif de déblocage dans la position actuelle et l'installation hors tension.

RÉTABLISSEMENT DU FONCTIONNEMENT NORMAL

Pour rétablir les conditions de fonctionnement normal, agir comme suit:

- 1) Tourner le système de déblocage de 180° dans la direction opposée à la flèche.
- 2) Tourner de 90° la clé de déblocage et l'extraire.
- 3) Refermer le levier de commande et le couvercle de protection.
- 4) Alimenter l'installation et effectuer quelques manœuvres pour vérifier le rétablissement de toutes les fonctions de l'automatisme.

ENTRETIEN

Pour assurer dans le temps un fonctionnement correct et un niveau de sécurité constant, effectuer tous les six mois un contrôle général de l'installation. Dans le livret "Instructions pour l'Utilisateur" se trouve un formulaire pour l'enregistrement des interventions.

RÉPARATION

Pour toute réparation éventuelle, s'adresser aux Centres de Réparation agréés.

ESPAÑOL

Lea detenidamente las instrucciones antes de utilizar el producto y consérvelas para posibles usos futuros.

NORMAS GENERALES DE SEGURIDAD

La automatización **MISTRAL**, si se instala y utiliza correctamente, garantiza un elevado grado de seguridad.

Algunas simples normas de comportamiento pueden evitar inconvenientes o accidentes:

- No transite entre las hojas cuando las mismas están en movimiento. Antes de transitar entre las hojas espere su completa apertura.
- No se detenga absolutamente entre las hojas.
- No se detenga y no permita que niños, personas u objetos estén detenidos cerca de la automatización.
- Mantenga fuera del alcance de los niños mandos remotos o cualquier otro generador de impulsos para evitar que la automatización pueda accionarse involuntariamente.
- No permita que los niños jueguen con la automatización.
- No obstaculice voluntariamente el movimiento de las hojas.
- Evite que ramas o arbustos interfieran con el movimiento de las hojas.
- Mantenga en buen estado y bien visibles los sistemas de señalización luminosa.
- No intente accionar manualmente las hojas si no están desbloqueadas.
- En caso de mal funcionamiento, desbloquee las hojas para permitir el acceso y espere a que personal técnico cualificado intervenga para solucionar el problema.
- No efectúe ninguna modificación en los componentes que formen parte del sistema de automatización.
- Absténgase de intentar reparar o de intervenir directamente, diríjase exclusivamente a personal cualificado.
- Haga verificar por lo menos semestralmente el funcionamiento de la automatización, de los dispositivos de seguridad y la conexión a tierra por personal cualificado.

DESCRIPCIÓN

La automatización **MISTRAL** para cancelas de batientes es un operador electromecánico irreversible que transmite el movimiento a la hoja por medio de un sistema de tornillo sin fin.

El operador, disponible en varias versiones, cubre todas las exigencias de instalación. Las versiones "LS" disponen de final de carrera en apertura y cierre. El sistema irreversible garantiza el bloqueo mecánico de la hoja cuando el motor no está en funcionamiento. Un cómodo y seguro sistema de desbloqueo con llave personalizada permite maniobrar manualmente la hoja en caso de falta de alimentación eléctrica o de avería.

Establezca con el Técnico instalador la lógica de funcionamiento que se desea programar para la cancela.

Las hojas normalmente están en posición de cierre.

Cuando la centralita electrónica recibe un mando de apertura mediante el radiomando o cualquier otro generador de impulso, acciona el aparato electromecánico obteniendo así la rotación de las hojas, hasta la posición de apertura que permite el acceso.

Para conocer en detalle el comportamiento de la automatización en las diferentes lógicas de funcionamiento, consulte al Técnico instalador.

Las automatizaciones están equipadas con dispositivos de seguridad (fotocélulas) que impiden el movimiento de las hojas cuando un obstáculo se encuentra en la

zona protegida por dichos dispositivos.

La señalización luminosa indica el movimiento en acto de las hojas.

ATENCIÓN:

- El correcto funcionamiento y las características declaradas sólo se obtienen con los accesorios y dispositivos de seguridad **GENIUS**.
- Si falta un dispositivo de embrague mecánico es necesario, a fin de garantizar la seguridad antiplastamiento, utilizar una central de mando con embrague electrónico regulable.
- La automatización **MISTRAL** ha sido proyectada y fabricada para controlar el acceso de vehículos, evítese cualquier otra utilización.

FUNCIONAMIENTO MANUAL

Si fuera necesario mover la automatización a mano, por ejemplo por un corte de corriente o un fallo del operador, proceda del siguiente modo:

- 1) Quite la alimentación eléctrica por medio del interruptor diferencial (también en caso de corte de corriente).
- 2) Deslice el capuchón de protección, Fig.1/1.
- 3) Introduzca la llave y gírela 90°, Fig.1/2.
- 4) Levante la palanca de maniobra, Fig.1/3.
- 5) Para desbloquear el operador, gire 180° la palanca de manivela en la dirección indicada por la flecha presente en el sistema de desbloqueo, Fig.1/4.
- 6) Efectúe la maniobra de apertura o cierre de la hoja.

Nota: Para mantener el operador en funcionamiento manual es absolutamente necesario dejar el dispositivo de desbloqueo en la posición actual y el equipo sin alimentación.

RESTABLECIMIENTO DEL FUNCIONAMIENTO NORMAL

Para restablecer las condiciones de funcionamiento normal proceda del siguiente modo:

- 1) Gire el sistema de desbloqueo 180° en la dirección opuesta a la indicada por la flecha.
- 2) Gire 90° la llave de desbloqueo y quítela.
- 3) Cierre de nuevo la palanca de mando y la tapa de protección.
- 4) Alimente el equipo y realice algunas maniobras para comprobar que todas las funciones de la automatización se han restablecido correctamente.

MANTENIMIENTO

Para asegurar un correcto funcionamiento a lo largo del tiempo y un constante nivel de seguridad es conveniente realizar, con periodicidad semestral, un control general del equipo. En el fascículo "Guía para el Usuario" se ha preparado un módulo para anotar las intervenciones.

REPARACIÓN

Para eventuales reparaciones diríjase a los Centros de Reparación autorizados.

DEUTSCH

Die nachfolgenden Anleitungen sollten aufmerksam gelesen werden, bevor das Produkt eingesetzt wird, und für eine eventuelle zukünftige Bezugnahme aufbewahrt werden

ALLGEMEINE SICHERHEITSVORSCHRIFTEN

Die Automation **MISTRAL** gewährleistet bei korrekter Installation und bestimmungsgemäßem Gebrauch ein hohes Sicherheitsniveau.

Einige einfache Verhaltensregeln können darüber hinaus zur Vermeidung von Unfällen sinnvoll sein:

- Der Durchgang zwischen den Flügeln ist untersagt, solange diese sich in Bewegung befinden. Vor dem Passieren der Flügel sollte die vollständige Öffnung abgewartet werden.
- Der Aufenthalt zwischen den Flügeln ist strikt untersagt.
- Der Aufenthalt von Kindern oder Erwachsenen oder das Abstellen von Gegenständen in der unmittelbaren Nähe der Automation sollten unterbleiben. Dies gilt umso mehr während des Betriebs.
- Funksteuerungen oder andere Impulsgeber, mit denen die Automation versehentlich gestartet werden könnte, sollten Kindern unzugänglich aufbewahrt werden.
- Die Automation ist kein Spielzeug.
- Die Bewegung der Flügel sollte nicht absichtlich entgegen gewirkt werden.
- Das Vorhandensein von Ästen oder Büschen, die sich im Bewegungsradius der Flügel befinden, sollte vermieden werden.
- Die Systeme der Leuchtanzeige sollten stets funktionsfähig und gut sichtbar sein.
- Die Flügel sollten erst dann manuell bewegt werden, nachdem die Entriegelung vorgenommen wurde.
- Im Falle von Betriebsstörungen sind die Flügel zu entriegeln, um die Zufahrt zu ermöglichen und der technische Einsatz von qualifiziertem Fachpersonal abzuwarten.
- Auf den Teilen, die zum Automationssystem gehören, dürfen keinerlei Veränderungen ausgeführt werden.
- Reparaturen oder andere direkte Eingriffe sollten unterbleiben, bzw. lediglich durch qualifiziertes Fachpersonal vorgenommen werden.

- Minstens eenmaal halfjaarlijk de bedrijfsfähigkeit der Automation, der Sicherheitsvorrichtungen und der Erdung durch qualifiziertes Fachpersonal prüfen lassen.

BESCHREIBUNG

Die Automation **MISTRAL** für Flügeltore ist ein irreversibler elektromechanischer Antrieb, der über ein Schneckensystem die Bewegung auf den Flügel überträgt. Der Antrieb ist in mehreren Ausführungen für alle Einbaubedürfnisse erhältlich. Die Ausführungen "LS" verfügen über Endschalter beim Öffnen und beim Schließen.

Das irreversible System gewährleistet die mechanische Verriegelung des Flügels, wenn der Motor nicht in Betrieb ist. Ein praktisches und sicheres Freigabesystem mit individuellem Schlüssel ermöglicht die manuelle Bewegung des Flügels bei Betriebsstörungen oder Stromausfall.

Mit dem Installateur ist die für das Tor gewünschte Betriebslogik zu bestimmen.

Die Flügel befinden sich normalerweise in Schließstellung.

Empfängt die elektronische Steuereinheit einen Öffnungsimpuls über die Funksteuerung oder jede andere Impulsgeber, wird das elektromechanische System für die Bewegung der Flügel eingeschaltet, bis die Öffnungsposition erreicht ist, die den Zugang erlaubt.

Hinsichtlich des genauen Verhaltens der Automation in den verschiedenen Betriebslogiken ist auf den Installateur Bezug zu nehmen.

Auf den Automationen befinden sich Sicherheitsvorrichtungen (Photozellen), die die Bewegung der Flügel verhindern, soweit sich ein Hindernis im von ihnen überwachten Bereich befindet.

Die Leuchtsignale zeigen die jeweils ablaufende Bewegung der Flügel.

ACHTUNG:

- **Zur ordnungsgemäße Betrieb und die erklärten Daten werden nur mit Zubehör und Sicherheitsvorrichtungen der Marke GENIUS erreicht.**
- **Das Fehlen einer mechanischen Kupplungsvorrichtung erfordert zur Gewährleistung des erforderlichen Quetschschutzes den Einsatz eines Steuergeräts mit einstellbarer elektronischen Kupplung.**
- **Die Automation MISTRAL wurde für die Zufahrtskontrolle von Fahrzeugen entwickelt und hergestellt, andere Anwendungen sind zu vermeiden.**

MANUELLER BETRIEB

Sollte die manuelle Bewegung der Automation erforderlich sein aufgrund von Stromausfall oder Betriebsstörungen des Antriebs, sind die nachfolgenden Schritte auszuführen:

- 1) Mit Hilfe des Differentialschalters (auch bei Stromausfall) die Stromversorgung unterbrechen.
- 2) Die Schutzhaube – Abb. 27/1 – gleiten lassen.
- 3) Den Schlüssel einstecken und um 90° drehen, Abb.27/2.
- 4) Den Bedienhebel heben, Abb. 27/3
- 5) Zur Freigabe des Antriebs den Bedienhebel um 180° in Richtung des auf dem Freigabesystem angegebenen Pfeils drehen, Abb. 27/4.
- 6) Den Vorgang zum Öffnen oder Schließen des Flügels manuell ausführen.

Anmerkung: Zur Beibehaltung des manuellen Betriebs des Antriebs muss die Freigabevorrichtung unbedingt in ihrer aktuellen Position gelassen werden und die Stromzufuhr zur Anlage muss weiterhin unterbrochen bleiben.

WIEDERHERSTELLUNG DES NORMALBETRIEBS

Zur Wiederherstellung der normalen Betriebsbedingungen sind die nachfolgenden Schritte auszuführen:

- 1) Das Freigabesystem um 180° in die entgegen gesetzte Richtung des Pfeils drehen.
- 2) Den Freigabeschlüssel um 90° drehen und herausziehen.
- 3) Den Bedienhebel und den Schutzdeckel verschließen.
- 4) Die Anlage mit Strom versorgen und einige Vorgänge ausführen, um die korrekte Wiederherstellung aller Funktionen der Automation zu prüfen.

WARTUNG

Damit langfristig eine ordnungsgemäße Betriebsweise und ein konstantes Sicherheitsniveau gewährleistet werden, ist im Abstand von 6 Monaten eine allgemeine Kontrolle der Anlage vorzunehmen. Im Heft „Anweisungen für den Benutzer“ ist ein Formular für die Aufzeichnung der Arbeiten enthalten.

REPARATUR

Eventuelle Reparaturen sind von einem Vertrags-Center auszuführen.

- Blijf beslist niet stilstaan tussen de vleugels.
- Sta het niet toe dat kinderen, volwassenen of voorwerpen zich in de buurt van het automatische systeem bevinden.
- Houd de radio-afstandsbediening en alle andere impulsgevers buiten het bereik van kinderen, om te voorkomen dat het automatische systeem onopzettelijk kan worden bediend.
- Sta het kinderen niet toe met het automatische systeem te spelen.
- Houd de beweging van de vleugels niet opzettelijk tegen.
- Voorkom dat takken of struiken de beweging van de vleugels kunnen hinderen.
- Houd de lichtsignaleringsystemen in goede staat van werking en goed zichtbaar.
- Probeer de vleugels niet met de hand te bewegen als ze niet eerst ontgrendeld zijn.
- Bij storingen moeten de vleugels worden ontgrendeld om binnen te kunnen en moet een technische ingreep door gekwalificeerd personeel worden afgewacht.
- Voer geen wijzigingen uit op componenten die deel uitmaken van het automatische systeem.
- Doe geen pogingen tot reparatie of andere directe ingrepen, en wendt u zich uitsluitend tot gekwalificeerd personeel.
- Laat de werking van het automatische systeem, de veiligheidsvoorzieningen en de aarding minstens eenmaal per half jaar controleren door gekwalificeerd personeel.

BESCHRIJVING

Het automatische systeem **MISTRAL** voor poorten met draaiende vleugels is een onomkeerbare elektromechanische aandrijving die de beweging op de vleugel overdraagt via een wormschroefstelsel.

De aandrijving is leverbaar in verschillende uitvoeringen, zodat aan alle installatie-eisen kan worden voldaan. De uitvoeringen "LS" hebben eindschakelaars bij opening en sluiting.

Het onomkeerbare systeem garandeert mechanische vergrendeling van de vleugel wanneer de motor niet in werking is. Een praktisch, veilig ontgrendelsysteem met individuele sleutel maakt handmatige verplaatsing van de vleugel mogelijk als het systeem niet goed werkt of als de stroom is uitgevallen. Bepaal samen met de installatiemonteur volgens welke bedrijfslogica u uw poort wenst te installeren.

De vleugels bevinden zich gewoonlijk in gesloten positie.

Wanneer de elektronische unit een commando tot opening ontvangt via de radio-afstandsbediening of een willekeurige andere impulsgever, drijft hij het elektromechanische apparaat aan dat de vleugels in geopende positie draait, waardoor toegang mogelijk wordt.

Voor bijzonderheden over het gedrag van het automatische systeem in de verschillende bedrijfslogica's, vraag de installatietechnicus.

Op de automatische systemen zijn veiligheidsvoorzieningen (fotocellen) aanwezig die de beweging van de vleugels verhinderen wanneer er zich een obstakel in het door hun beschermde gebied bevindt.

De lamp geeft aan dat de vleugels in beweging zijn.

LET OP:

- **Het systeem kan alleen correct werken en heeft alleen de verklaarde eigenschappen als er GENIUS accessoires en veiligheidsvoorzieningen worden gebruikt.**
- **Aangezien er geen mechanische koppeling aanwezig is, dient er een bedieningsunit met regelbare elektronische koppeling te worden gebruikt om de nodige beveiliging tegen inklemming te garanderen.**
- **Het automatische systeem MISTRAL is ontworpen en gebouwd voor controle op de toegang door voertuigen. Het mag niet voor andere doeleinden worden gebruikt.**

HANDBEDIENDE WERKING

In het geval dat het automatische systeem met de hand moet worden verplaatst, doordat de stroom is uitgevallen of doordat de aandrijving niet goed werkt, dient u als volgt te handelen:

- 1) Neem de elektrische voeding weg via de differentieelschakelaar (ook als de stroom is uitgevallen).
- 2) Schuif het beschermdeksel weg, fig. 1/1.
- 3) Steek de sleutel erin en draai hem 90°, fig. 1/ 2.
- 4) Til de bedieningshendel op, fig. 1/ 3.
- 5) Om de aandrijving te ontgrendelen draait u de bedieningshendel 180° in de richting van de pijl op het ontgrendelsysteem, fig. 1/ 4.
- 6) Voer de manoeuvre voor opening of sluiting van de vleugel met de hand uit.

Nota bene: om de aandrijving op handbediening te houden moet het ontgrendelsysteem beslist in de actuele positie blijven, en mag de installatie niet elektrisch worden gevoed.

HERSTEL VAN DE NORMALE WERKING

Ga als volgt te werk om de normale werking te hervatten:

- 1) Draai het ontgrendelsysteem 180° tegen de richting van de pijl in.
- 2) Draai de ontgrendelsleutel 90° om en haal hem weg.
- 3) Sluit de bedieningshendel en het beschermdeksel.
- 4) Geef de installatie voeding en voer een paar manoeuvres uit, om na te gaan of alle functies van het automatische systeem correct zijn hersteld.

ONDERHOUD

Om te verzekeren dat het apparaat goed blijft functioneren en voldoende veilig is, is het wenselijk elke zes maanden een algemene controle van de installatie te laten uitvoeren. In het boekje "Handleiding voor de gebruiker" is een formulier te vinden waarop de ingrepen kunnen worden geregistreerd.

REPARATIE

Voor eventuele reparaties dient u contact op te nemen met erkende reparatiecentra.

NEDERLANDS

Lees deze instructies aandachtig door alvorens het product te gebruiken, en bewaar hen voor eventueel gebruik in de toekomst

ALGEMENE VEILIGHEIDSVORSCHRIFTEN

Als het automatische systeem **MISTRAL** correct geïnstalleerd en gebruikt wordt, garandeert het een hoge veiligheidsgraad.

Verder kunnen door enkele eenvoudige gedragsregels ongewenste storingen worden voorkomen:

- Passeer niet tussen de vleugels wanneer deze in beweging zijn. Wacht tot de vleugels helemaal geopend zijn, alvorens te passeren.

2. DESCRIPCIÓN

La automatización **MISTRAL** para cancelas de batientes es un operador electromecánico irreversible que transmite el movimiento a la hoja por medio de un sistema de tornillo sin fin.

El operador, disponible en varias versiones, cubre todas las exigencias de instalación. Las versiones "LS" disponen de final de carrera en apertura y cierre.

El sistema irreversible garantiza el bloqueo mecánico de la hoja cuando el motor no está en funcionamiento. Un cómodo y seguro sistema de desbloqueo con llave personalizada permite maniobrar manualmente la hoja en caso de falta de alimentación eléctrica o de avería.

ATENCIÓN:

- El correcto funcionamiento y las características declaradas sólo se obtienen con los accesorios y dispositivos de seguridad **GENIUS**.
- Si falta un dispositivo de embrague mecánico es necesario, a fin de garantizar la seguridad antiplastamiento, utilizar una central de mando con embrague electrónico regulable.
- La automatización **MISTRAL** ha sido proyectada y fabricada para controlar el acceso de vehículos, evítase cualquier otra utilización.

Pos.	Descripción	Pos.	Descripción
1	Motorreductor	5	Brida posterior
2	Dispositivo de desbloqueo	6	Empalme posterior
3	Vástago	7	Perno empalme posterior
4	Brida anterior	8	Tapa regleta de bornes

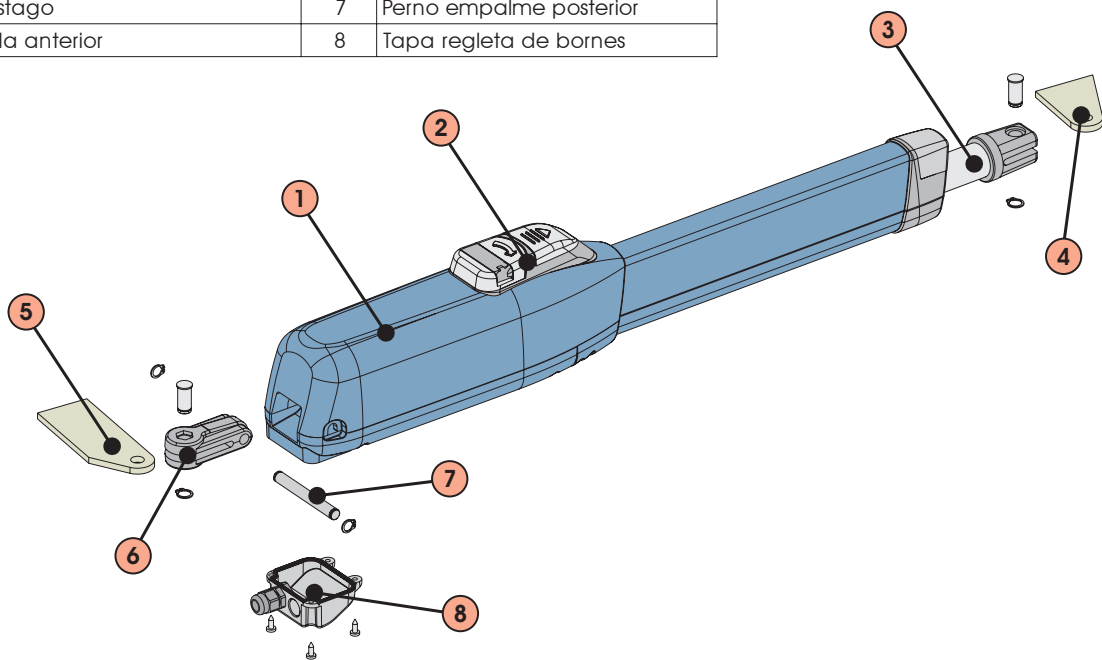


Fig. 1

2.1. Dimensiones

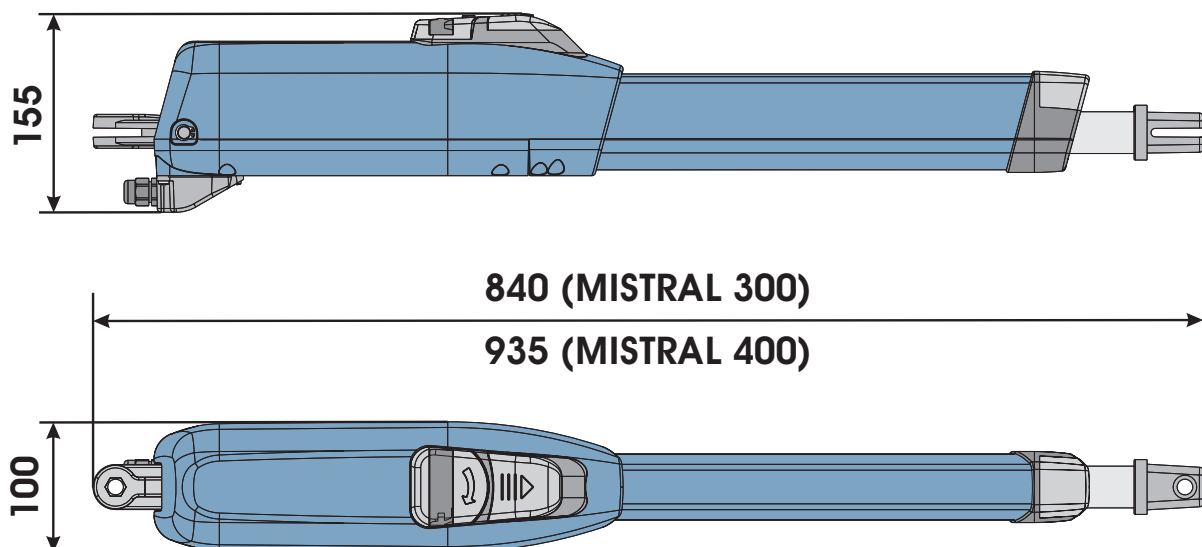


Fig. 2

3. CARACTERÍSTICAS TÉCNICAS

CARACTERÍSTICAS TÉCNICAS	300	300 LS	400	400 LS	324	324 LS	424	424 LS	324 -115V-	324 LS -115V-	424 -115V-	424 LS -115V-
Alimentación	230 V~				24 Vdc				115 V~			
Potencia (W)	300				70				300			
Corriente (A)	1.3				3				2.5			
Termoprotección (°C)	140				-				140			
Condensador (µF)	8				-				25			
Empuje (daN)	300				280				300			
Carrera (mm)	300		400		300		400		300		400	
Velocidad salida vástago (cm/seg)	1,6								1.85			
Hoja máx. (m)	3 ⁽¹⁾		4 ⁽²⁾		3 ⁽¹⁾		4 ⁽²⁾		3 ⁽¹⁾		4 ⁽²⁾	
Tipo y frecuencia de utilización a 20° C	S3 30%	S3 35%	S3 30%	S3 35%	100%				S3 30%	S3 35%	S3 30%	S3 35%
Ciclos hora indicativos a 20° C	~ 30		~ 25		~ 75				~ 30		~ 25	
Temperatura ambiente (°C)	-20 +55											
Peso operador (Kg)	7.8		8		7.8		8		7.8		8	
Longitud operador (mm)	véase fig.2											
Dimensiones operador (mm)	véase fig.2											
Grado de protección	IP44											

⁽¹⁾ Con hojas de más de 2.5 m es obligatorio instalar la electrocerradura para garantizar el bloqueo de la hoja

⁽²⁾ Con hojas de más de 3 m es obligatorio instalar la electrocerradura para garantizar el bloqueo de la hoja

3.1. Versiones

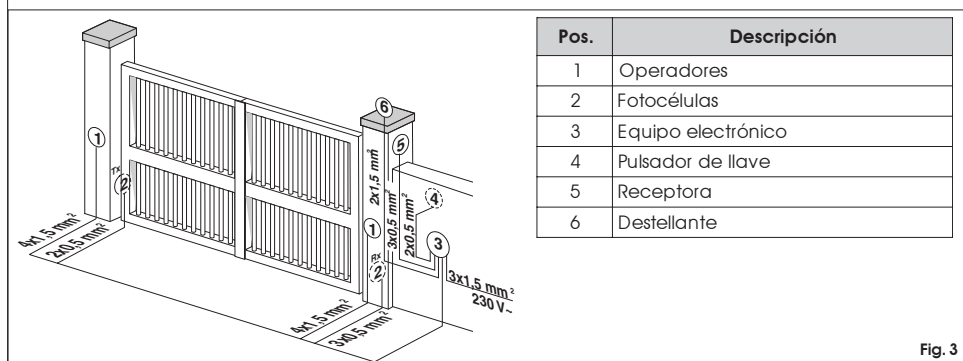
MODELO	VERSIÓN
MISTRAL 300	Motorreductor irreversible 230 V~
MISTRAL 300 LS	Motorreductor irreversible 230 V~ y con final de carrera en apertura / cierre
MISTRAL 400	Motorreductor irreversible 230 V~
MISTRAL 400 LS	Motorreductor irreversible 230 V~ y con final de carrera en apertura / cierre
MISTRAL 324	Motorreductor irreversible 24 Vdc
MISTRAL 324 LS	Motorreductor irreversible 24 Vdc y con final de carrera en apertura / cierre
MISTRAL 424	Motorreductor irreversible 24 Vdc
MISTRAL 424 LS	Motorreductor irreversible 24 Vdc y con final de carrera en apertura / cierre
MISTRAL 300 - 115V~	Motorreductor irreversible 115 V~
MISTRAL 300 LS - 115V~	Motorreductor irreversible 115 V~ y con final de carrera en apertura / cierre
MISTRAL 400 - 115V~	Motorreductor irreversible 115 V~
MISTRAL 400 LS - 115V~	Motorreductor irreversible 115 V~ y con final de carrera en apertura / cierre



En el caso de operadores homologados CSA-UL, para mantener la homologación, es necesario utilizar la central 455 MPS UL 115.

4. INSTALACIÓN

4.1. Predisposiciones eléctricas (equipo estándar)



4.2. Comprobaciones previas

Para que la automatización funcione correctamente, la estructura de la cancela existente, o la que se tiene que realizar, tiene que presentar las siguientes características:

- Los elementos constructivos mecánicos deben estar de acuerdo con lo establecido en las Normas EN 12604 y EN 12605.
- Longitud de la hoja conforme con las características del operador.
- Estructura de las hojas robusta y rígida, adecuada para la automatización.
- Movimiento regular y uniforme de las hojas, sin rozamientos ni tropiezos durante toda la carrera de apertura.
- Buen estado y adecuada robustez de las bisagras.
- Presencia de los topes mecánicos de final de carrera tanto en apertura como en cierre
- Presencia de una eficiente toma de tierra para la conexión eléctrica del operador.

Se aconseja efectuar las posibles intervenciones de fábrica antes de instalar la automatización.

El estado de la estructura de la cancela influye directamente en la fiabilidad y seguridad de la automatización.

4.3. Cotas de instalación

Establezca la posición de montaje del operador tomando como referencia la Fig.4.

Compruebe atentamente que la distancia entre la hoja abierta y los posibles obstáculos (paredes, vallas, etc.) sea superior al espacio ocupado por el operador.

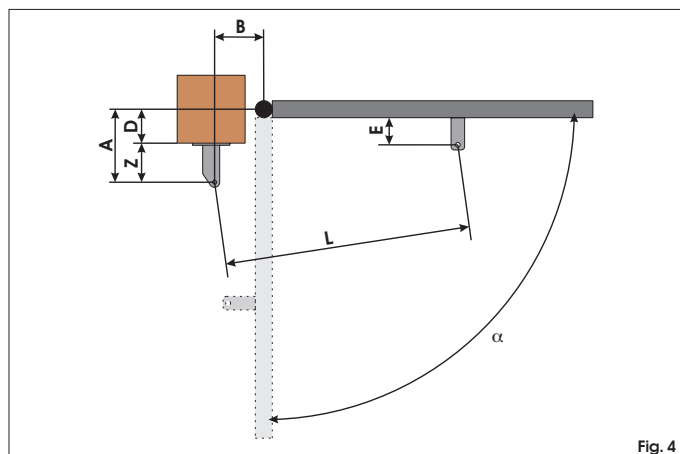


Fig. 4

Modelo	α	A	B	C ⁽¹⁾	D ⁽²⁾	Z ⁽³⁾	L	E ⁽³⁾
MISTRAL 300 / 324 / 300 - 115V	90°	145	145	290	85	60	1110	45
	110°	120	135	295	60	60	1110	
MISTRAL 400 / 424 / 400 - 115V	90°	195	195	390	125	70	1290	45
	110°	170	170	390	110	60	1290	

⁽¹⁾ carrera útil del operador

⁽²⁾ cota máxima

⁽³⁾ cota mínima

4.3.1. Reglas generales para establecer las cotas de instalación

- Para obtener aperturas de la hoja a 90° : $A+B=C$
- Para obtener aperturas de la hoja superiores a 90° : $A+B<C$
- **cotas A y B más bajas determinan velocidades periféricas de la hoja más elevadas.**
- **limite la diferencia entre la cota A y la cota B a 4 cm:** una diferencia superior origina variaciones elevadas de la velocidad durante el movimiento de apertura y cierre de la cancela.
- mantenga una cota Z de modo tal que el operador no choque contra el pilar.
- **con las versiones LS los finales de carrera intervienen en los primeros y últimos 30 mm.** Por consiguiente las cotas A y B deben ser tales que permitan aprovechar toda la carrera del operador. Carreras menores podrían limitar o incluso anular el campo de regulación de los finales de carrera.

Si las dimensiones del pilar o la posición de la bisagra no permiten instalar el operador, para mantener la cota A establecida es necesario realizar un hueco en el pilar, tal y como se indica en la Fig.5.5. El hueco ha de tener unas dimensiones tales que permitan una fácil instalación, la rotación del operador y el accionamiento del dispositivo de desbloqueo.

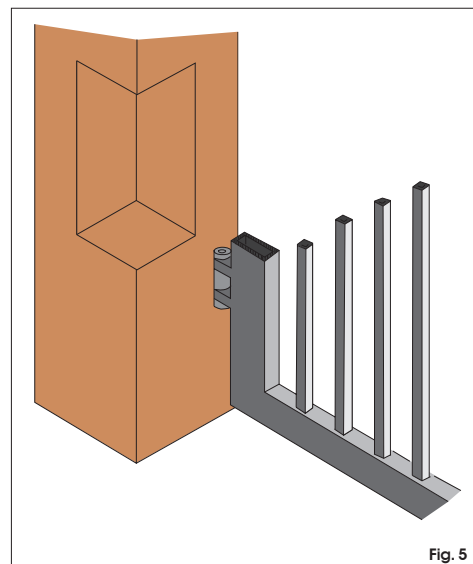


Fig. 5

4.4. Instalación de los operadores

1) Fije la brida posterior en la posición establecida con anterioridad. En caso de que el pilar fuera de hierro, suelde atentamente la brida directamente en el pilar (Fig.6). Si el pilar es de obra, utilice la correspondiente placa (opcional) para la fijación mediante atornillado (Fig.7) utilizando adecuados sistemas de fijación. Seguidamente suelde la brida a la placa.

Durante las operaciones de fijación compruebe con un nivel de burbuja que la brida esté perfectamente horizontal.

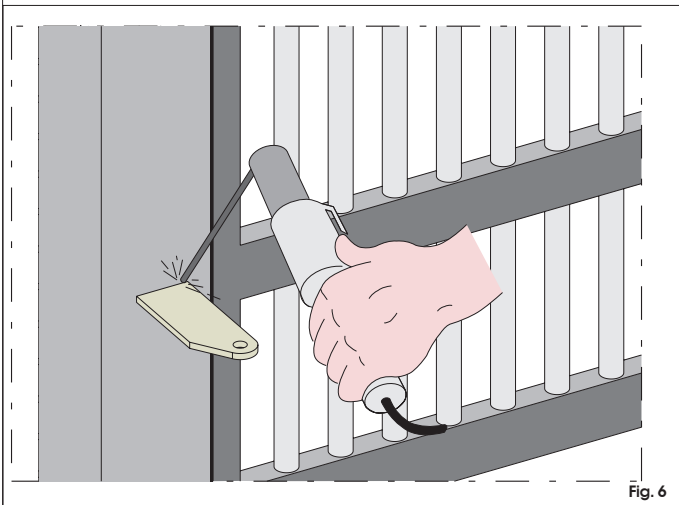


Fig. 6

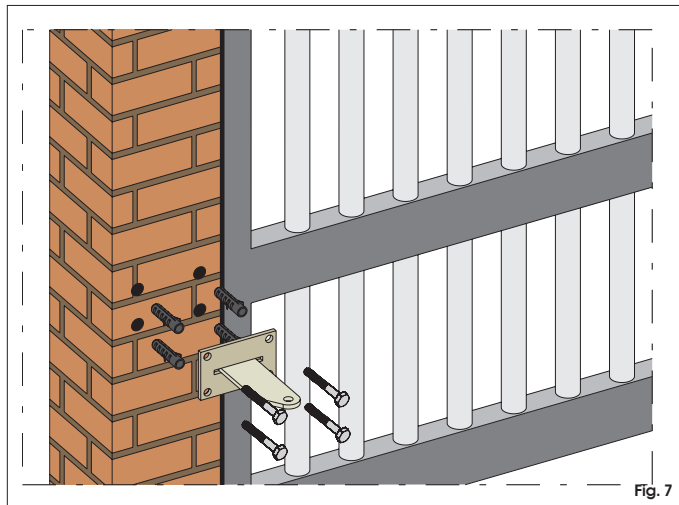


Fig. 7

2) Ensamble el empalme posterior al operador como se indica en la Fig.8.

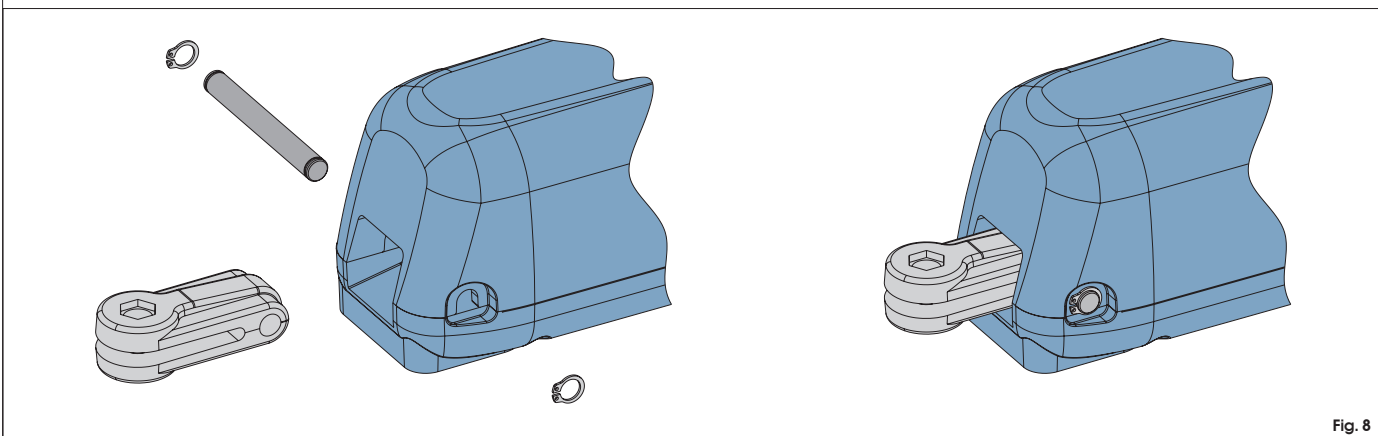


Fig. 8

- 3) Prepare el operador para el funcionamiento manual (véase párrafo 6)
- 4) Extraiga completamente el vástago hasta el tope, fig.9 ref.1.
- 5) Bloquee de nuevo el operador (véase párrafo 6.1)
- 6) Gire media vuelta o una vuelta el vástago en sentido horario, Fig.9 ref.2
- 7) Ensamble la brida anterior como se indica en la Fig.10.

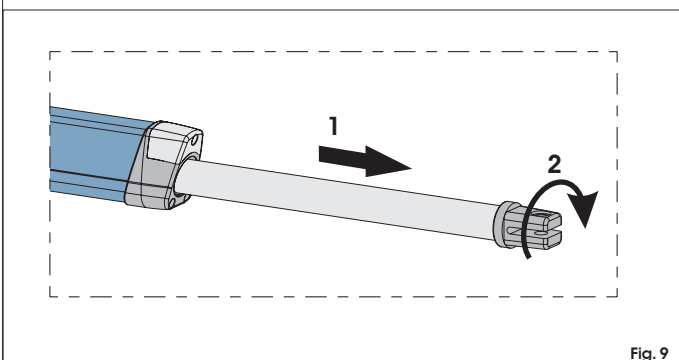


Fig. 9

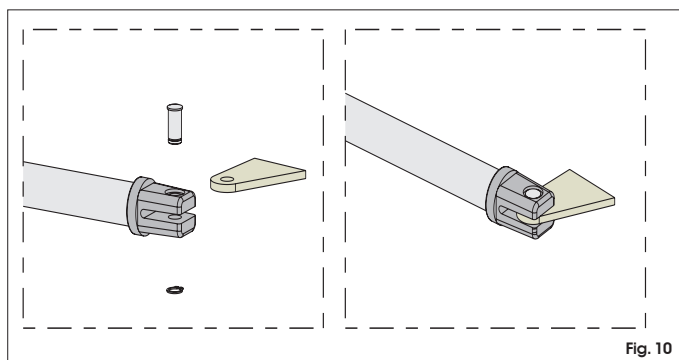


Fig. 10

8) Fije el operador a la brida posterior por medio de los pernos suministrados en dotación, tal y como se indica en la Fig.11.

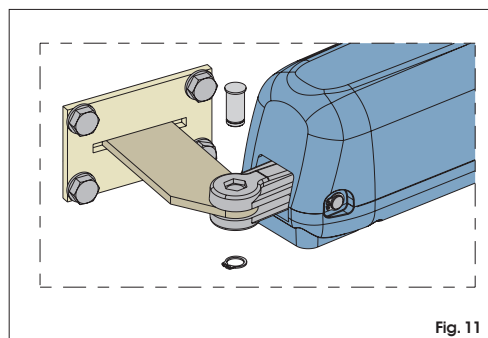


Fig. 11

- 9) Cierre la hoja y, manteniendo el operador perfectamente horizontal, encuentre el punto de fijación de la brida anterior (Fig.12).
- 10) Fije provisionalmente la brida anterior por medio de dos puntos de soldadura (Fig.12).

Nota: si la estructura de la cancela no permite una sólida fijación de la brida, hay que intervenir en la estructura de la cancela creando una sólida base de apoyo.

- 11) Desbloquee el operador (véase párrafo 6) y compruebe manualmente que la cancela pueda abrirse completamente, deteniéndose en los bloqueos mecánicos de final de carrera, y que el movimiento de la hoja sea regular y sin rozamientos.
- 12) Realice las correcciones necesarias y repita las operaciones desde el punto 8.
- 13) Libere momentáneamente el operador de la brida anterior y suelde definitivamente la brida.

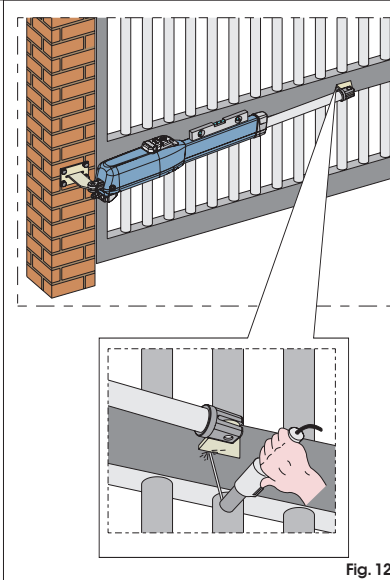


Fig. 12

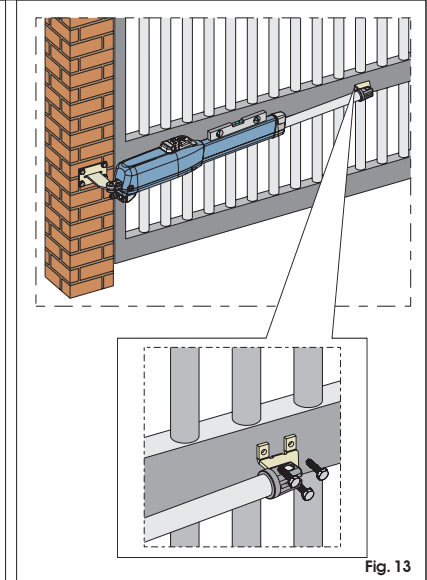


Fig. 13

Si la estructura de la hoja no permite soldar la brida, se puede utilizar la brida con fijación por atornillado (opcional), utilizando adecuados sistemas de fijación (Fig.13). Seguidamente realice las mismas operaciones indicadas para la brida por soldadura

Nota: se aconseja engrasar los pernos de fijación de los empalmes.

4.5. Cableado del operador

En la parte inferior del operador está alojada una regleta de bornes para la conexión del motor, de los posibles finales de carrera y para la puesta a tierra del operador.

ATENCIÓN: Para una correcta conexión del motor debe utilizarse el cable suministrado en dotación para el tramo móvil del cable, o bien, en alternativa, el cable para la colocación móvil desde el exterior.

Para el cableado del motor proceda del siguiente modo:

- 1) Libere uno de los dos orificios pretaladrados situados en la tapa suministrada en dotación, Fig.14. En caso de operadores con final de carrera, deben liberarse ambos orificios.
- 2) Monte el sujetacable suministrado en dotación.
- 3) Realice las conexiones del motor y de la puesta a tierra tomando como referencia la Fig.15 y la tabla.

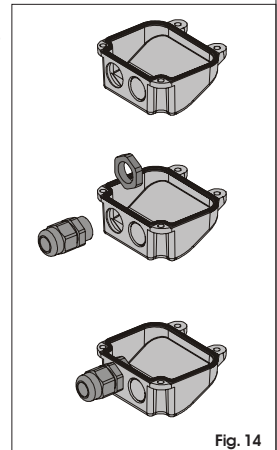
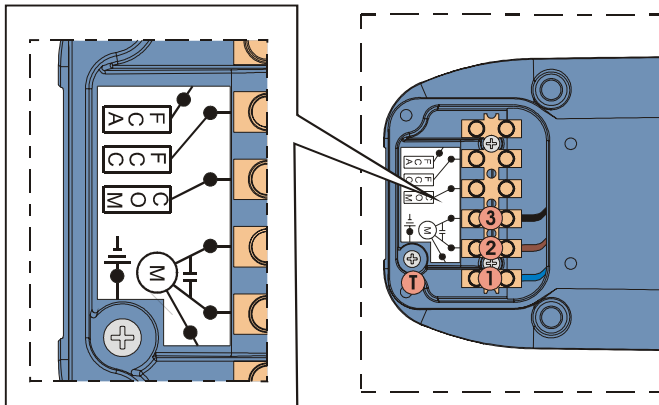


Fig. 14



Para los operadores homologados CSA-UL es obligatorio, para mantener la homologación, colocar el condensador fijado de modo estable dentro de un contenedor homologado CSA-UL.



MISTRAL 230 V~ (115V~)		
POS.	COLOR	DESCRIPCIÓN
1	Azul (Blanco)	Común
2	Marrón (Rojo)	Fase 1
3	Negro (Negro)	Fase 2
T	Amarillo / Verde (Verde)	Puesta a tierra
MISTRAL 24 Vdc		
POS.	COLOR	DESCRIPCIÓN
1	Azul	Fase 1
2	No utilizado	/
3	Marrón	Fase 2
T	No utilizado	/

Fig. 15

- 4) Cierre la tapa con los cuatro tornillos suministrados en dotación, Fig.16.

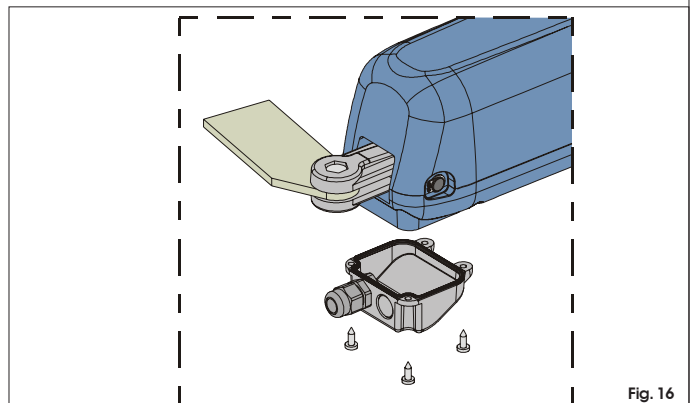


Fig. 16

4.6. Final de carrera

Los modelos "LS" disponen de finales de carrera tanto en apertura como en cierre, por lo que requieren el uso de un equipo electrónico capaz de gestionar estas entradas.

Nota: Los finales de carrera intervienen en los primeros y últimos 30 mm de la carrera. Por lo tanto es necesario que el operador, durante la fase de apertura, utilice toda la carrera que tiene a disposición. Carreras menores podrían limitar o incluso anular completamente el campo de regulación de los finales de carrera.

4.6.1. Cableado de los finales de carrera

El cableado de los finales de carrera se realiza en la misma regleta de bornes donde se ha realizado el cableado del motor. Para realizar el cableado de los finales de carrera proceda del siguiente modo:

- 1) Abra el segundo orificio pretaladrado presente en la tapa, Fig.17.
- 2) Monte el sujeta-cables suministrado en dotación, Fig.17.
- 3) Introduzca el cable y conéctelo a los bornes respetando los colores indicados en la tabla de la Fig.18.
- 4) Cierre la tapa con los cuatro tornillos suministrados en dotación.

Nota:

- Para la conexión de los finales de carrera utilice un cable para colocación móvil para el exterior con conductores de sección 0.5 mm².
- Durante el cableado preste atención a los colores de los hilos, respetando las indicaciones de la tabla en la Fig.18.

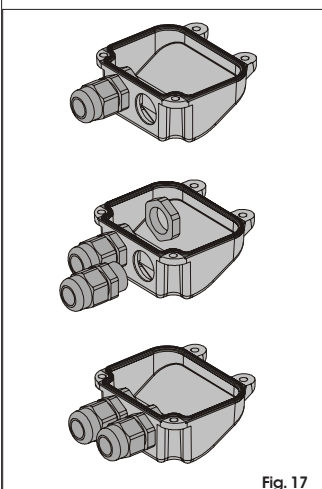
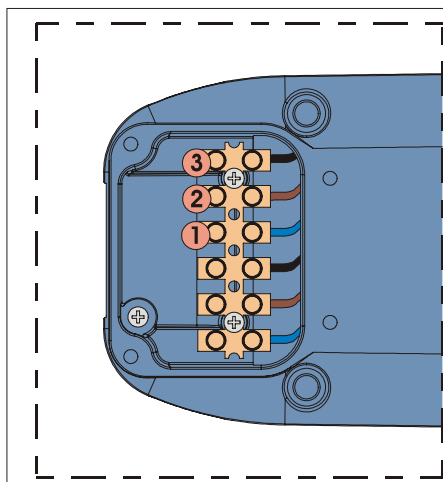


Fig. 17



POS.	COLOR	DESCRIPCIÓN
1	Azul	Común
2	Marrón	Final de carrera de cierre (FCC)
3	Negro	Final de carrera de apertura (FCA)

Fig. 18

4.6.2. Regulación de los finales de carrera

Para regular los finales de carrera proceda del siguiente modo:

- 1) Destornille el tornillo de fijación superior, Fig.19 ref.A, y extraiga la tapa, Fig.19 ref.B.
- 2) Para regular el final de carrera de **cierre FCC** use el tornillo de regulación, Fig.20 ref.1, girándolo en sentido horario para aumentar la carrera del vástago y viceversa, girándolo en sentido antihorario para reducirla.
- 3) Para regular el final de carrera de **apertura FCA** use el tornillo de regulación, Fig.21 ref.1, girándolo en sentido antihorario para aumentar la carrera del vástago y viceversa, girándolo en sentido horario para reducirla.
- 4) Realice un par de ciclos de prueba para comprobar que los finales de carrera estén correctamente colocados. Si fuera necesario regular de nuevo los finales de carrera, repita las operaciones a partir del punto 2.
- 5) Reponga de nuevo la tapa, Fig.19 ref.B, y apriete el tornillo de fijación, Fig.19 ref.A.

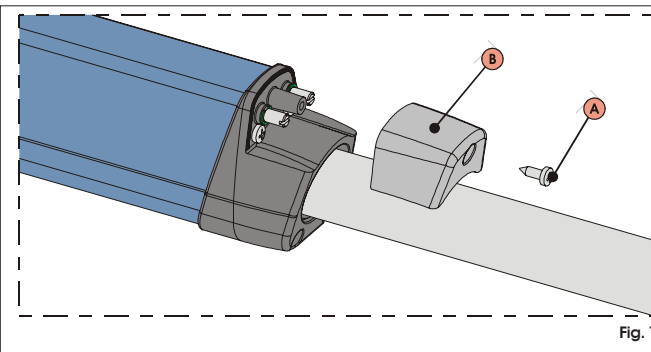


Fig. 19

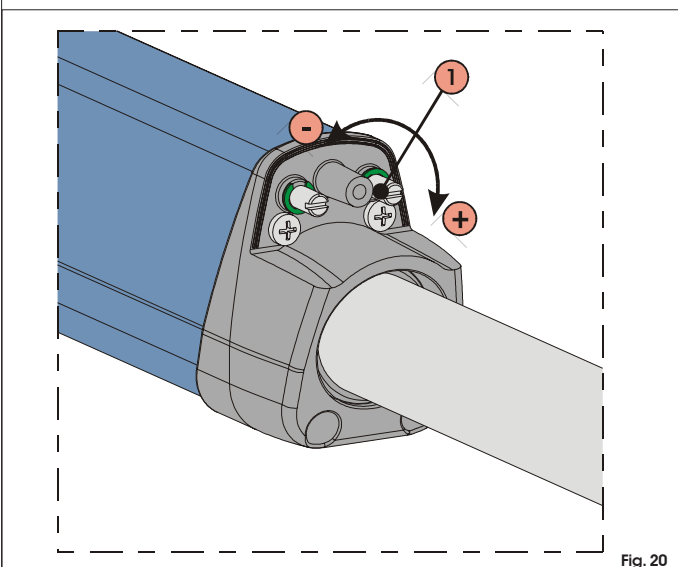


Fig. 20

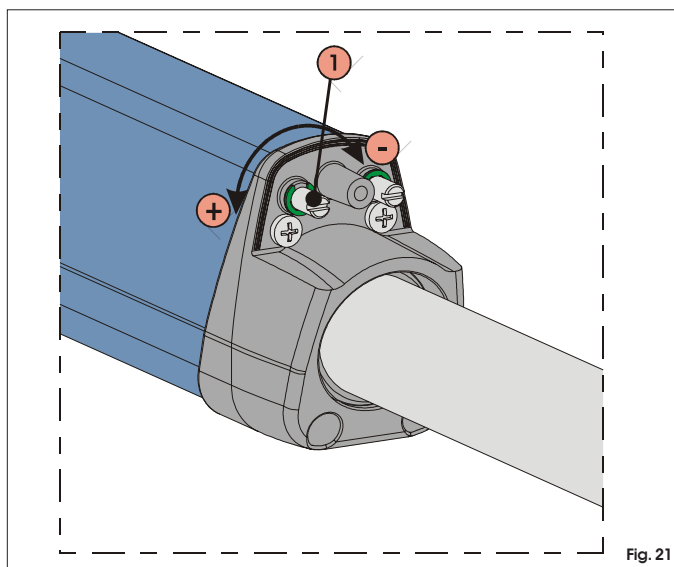


Fig. 21

4.7. Puesta en funcionamiento

ATENCIÓN: Antes de efectuar cualquier intervención en el equipo o en el operador, quite la alimentación eléctrica.

Siga escrupulosamente los puntos 10, 11, 12, 13 y 14 de las OBLIGACIONES GENERALES PARA LA SEGURIDAD.

Siguiendo las indicaciones de la Fig.3, prepare los canales para los cables y realice las conexiones eléctricas del equipo electrónico y de los accesorios elegidos.

Separe siempre los cables de alimentación de los cables de mando y de seguridad (pulsador, receptor, fotocélulas, etc.). Para evitar interferencias eléctricas en la central utilice vainas separadas.

- 1) Alimente el sistema y compruebe el estado de los diodos, siguiendo los datos de la tabla presente en las instrucciones del equipo electrónico.
- 2) Programe el equipo electrónico en función de sus exigencias y siguiendo las correspondientes instrucciones.

5. PRUEBA DE LA AUTOMACIÓN

- Compruebe que tanto la automatización como todos los accesorios a la misma conectados funcionen correctamente, prestando especial atención a los dispositivos de seguridad.
- Entregue al usuario final las instrucciones "Guía para el Usuario" y la hoja de Mantenimiento.
- Explique detenidamente al usuario el correcto funcionamiento y utilización de la automatización.
- Indique al usuario las zonas de potencial peligro de la automatización.

6. FUNCIONAMIENTO MANUAL

Si fuera necesario mover la automatización a mano, por ejemplo por un corte de corriente o un fallo del operador, proceda del siguiente modo:

- 1) Quite la alimentación eléctrica por medio del interruptor diferencial (también en caso de corte de corriente).
- 2) Deslice el capuchón de protección, Fig.22/1.
- 3) Introduzca la llave y gírela 90°, Fig.22/2.
- 4) Levante la palanca de maniobra, Fig.22/3.
- 5) Para desbloquear el operador, gire 180° la palanca de manivela en la dirección indicada por la flecha presente en el sistema de desbloqueo, Fig.22/4.
- 6) Efectúe la maniobra de apertura o cierre de la hoja.

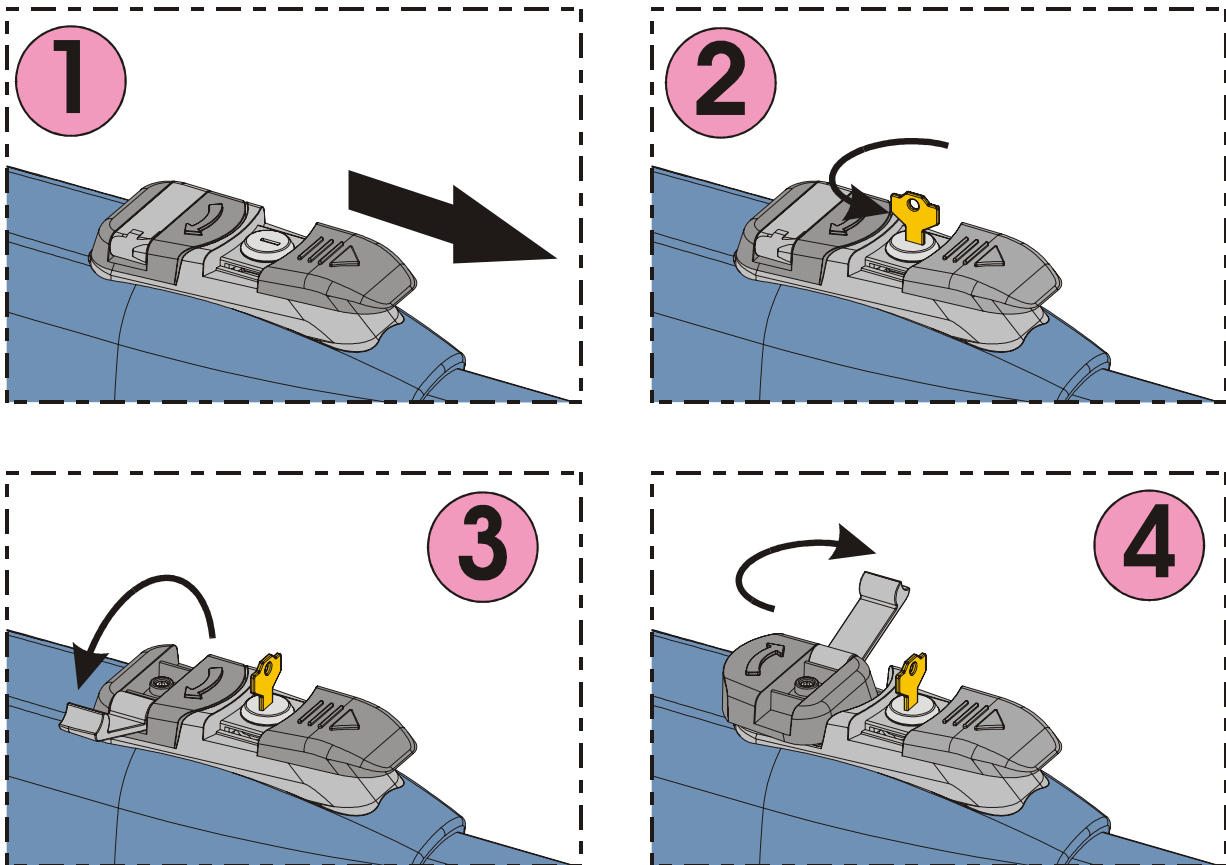


Fig. 22

Nota: Para mantener el operador en funcionamiento manual es absolutamente necesario dejar el dispositivo de desbloqueo en la posición actual y el equipo sin alimentación.

6.1. Restablecimiento del funcionamiento normal

Para restablecer las condiciones de funcionamiento normal proceda del siguiente modo:

- 1) Gire el sistema de desbloqueo 180° en la dirección opuesta a la indicada por la flecha.
- 2) Gire 90° la llave de desbloqueo y quítela.
- 3) Cierre de nuevo la palanca de mando y la tapa de protección.
- 4) Alimente el equipo y realice algunas maniobras para comprobar que todas las funciones de la automatización se han restablecido correctamente.

7. MANTENIMIENTO

Para asegurar un correcto funcionamiento a lo largo del tiempo y un constante nivel de seguridad es conveniente realizar, con periodicidad semestral, un control general del equipo. En el fascículo "Guía para el Usuario" se ha preparado un módulo para anotar las intervenciones.

8. REPARACIÓN

Para eventuales reparaciones diríjase a los Centros de Reparación autorizados.

9. ACCESORIOS DISPONIBLES

Para los accesorios disponibles consulte el catálogo.

10. APLICACIONES ESPECIALES

No están previstas aplicaciones distintas de la descrita

INHALTSVERZEICHNIS

Konformitätserklärung	pag.37
Beschreibung	pag.38
Technische Daten	pag.39
Installation	pag.39
Prüfung der Automation	pag.44
Manuelle Betriebsweise	pag.44
Wartung	pag.45
Reparatur	pag.45
Verfügbares Zubehör	pag.45
Spezielle anwendungen	pag.45

CE-KONFORMITÄTSERKLÄRUNG FÜR MASCHINEN (RICHTLINIE 98/37/EG)

Hersteller: GENIUS S.p.a.

Adresse: Via Padre Elzi, 32 - 24050 - Grassobbio BERGAMO - ITALIEN

erklärt hiermit, dass: der Antrieb Modell **MISTRAL**

- zum Einbau in eine Maschine oder mit anderen Maschinen zum Bau einer Maschine im Sinne der Richtlinie 98/37/EG vorgesehen ist.
- den wesentlichen Sicherheitsbestimmungen der anderen EWG-Richtlinien entspricht:
73/23/EWG und nachträgliche Änderung 93/68/EWG
89/336/EWG und nachträgliche Änderung 92/31/EWG sowie 93/68/EWG

und erklärt außerdem, dass die Inbetriebnahme solange untersagt ist, bis die Maschine, in welche diese Maschine eingebaut wird oder von der sie ein Bestandteil ist, den Bestimmungen der Richtlinie 89/37/EG entspricht.

Grassobbio, 01-06-2005

Geschäftsführer
D. Giannotti

2. BESCHREIBUNG

Die Automation **MISTRAL** für Flügeltore ist ein irreversibler elektromechanischer Antrieb, der über ein Schneckensystem die Bewegung auf den Flügel überträgt.

Der Antrieb ist in mehreren Ausführungen für alle Einbaubedürfnisse erhältlich. Die Ausführungen „LS“ verfügen über Endschalter beim Öffnen und beim Schließen.

Das irreversible System gewährleistet die mechanische Verriegelung des Flügels, wenn der Motor nicht in Betrieb ist. Ein praktisches und sicheres Freigabesystem mit individuellem Schlüssel ermöglicht die manuelle Bewegung des Flügels bei Betriebsstörungen oder Stromausfall.

ACHTUNG:

- Der ordnungsgemäße Betrieb und die erklärten Daten werden nur mit Zubehör und Sicherheitsvorrichtungen der Marke **GENIUS** erreicht.
- Das Fehlen einer mechanischen Kupplungsvorrichtung erfordert zur Gewährleistung des erforderlichen Quetschschutzes den Einsatz eines Steuergeräts mit einstellbarer elektronischer Kupplung.
- Die Automation MISTRAL wurde für die Zufahrtskontrolle von Fahrzeugen entwickelt und hergestellt, andere Anwendungen sind zu vermeiden.

Pos.	Beschreibung	Pos.	Beschreibung
1	Getriebemotor	5	Hinterer Bügel
2	Entriegelungsvorrichtung	6	Vorderer Anschluss
3	Schaft	7	Stift hinterer Anschluss
4	Vorderer Bügel	8	Abdeckung Klemmenleiste

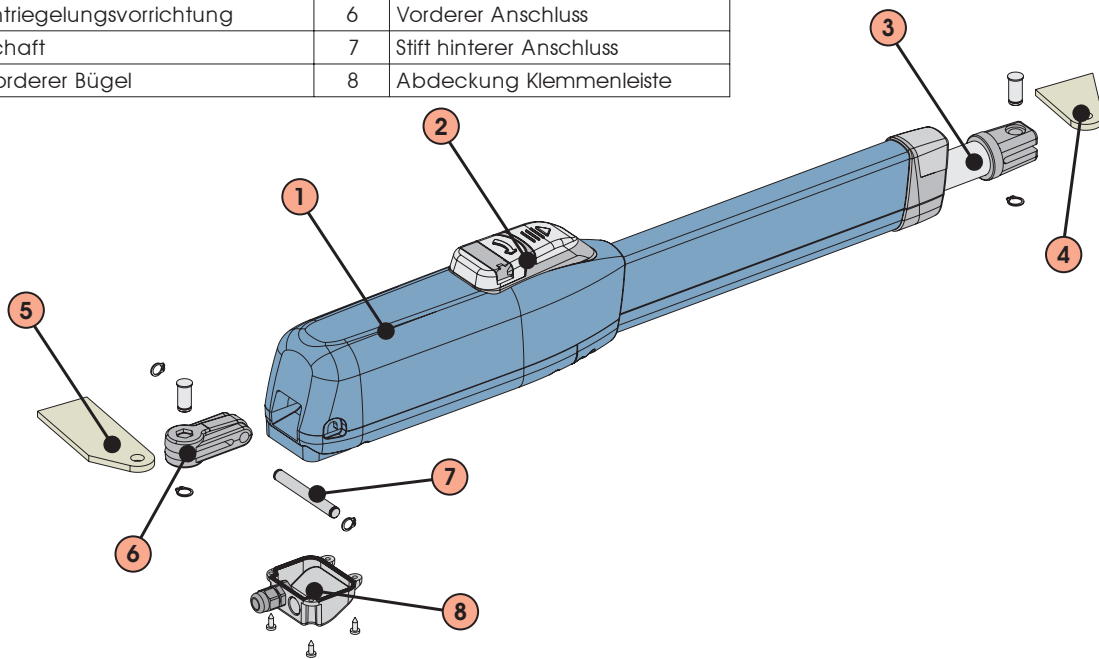


Abb. 1

2.1. Abmessungen

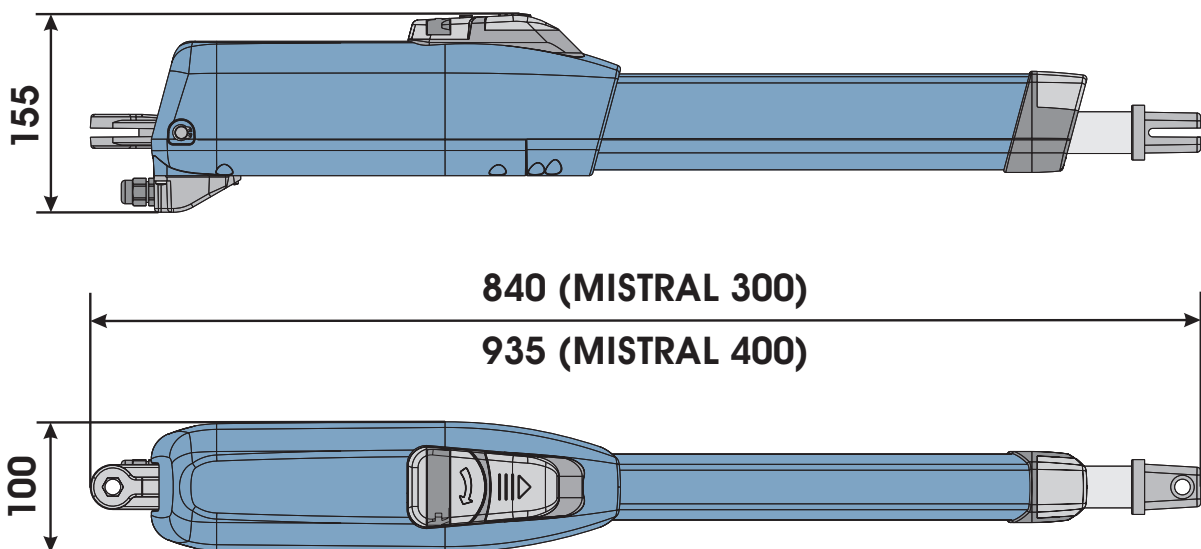


Abb. 2

3. TECHNISCHE DATEN

TECHNISCHE DATEN	300	300 LS	400	400 LS	324	324 LS	424	424 LS	324 -115V-	324 LS -115V-	424 -115V-	424 LS -115V-
Stromversorgung	230 V~				24 Vdc				115 V~			
Leistung (W)	300				70				300			
Stromstärke (A)	1.3				3				2.5			
Temperaturschutz (°C)	140				-				140			
Kondensator (µF)	8				-				25			
Schub (daN)	300				280				300			
Hub (mm)	300		400		300		400		300		400	
Ausgangsgeschwindigkeit Schaff (cm/sec)	1,6								1,85			
Flügel max. (m)	3 ⁽¹⁾		4 ⁽²⁾		3 ⁽¹⁾		4 ⁽²⁾		3 ⁽¹⁾		4 ⁽²⁾	
Typ und Einsatzhäufigkeit bei 20° C	S3 30%	S3 35%	S3 30%	S3 35%	100%				S3 30%	S3 35%	S3 30%	S3 35%
Richtangabe Zyklen pro Stunde bei 20° C	~ 30		~ 25		~ 75				~ 30		~ 25	
Temperatur am Aufstellungsort (°C)	-20 +55											
Gewicht des Antriebs (kg)	7.8		8		7.8		8		7.8		8	
Länge des Antriebs (mm)	Siehe Abb.2											
Abmessungen des Antriebs (mm)	Siehe Abb.2											
Schutzart	IP44											

- ⁽¹⁾ Bei Torflügeln über 2.5 m muss das Elektroschloss eingebaut werden, um die Verriegelung des Flügels zu gewährleisten
⁽²⁾ Bei Torflügeln über 3 m muss das Elektroschloss eingebaut werden, um die Verriegelung des Flügels zu gewährleisten

3.1. Ausführungen

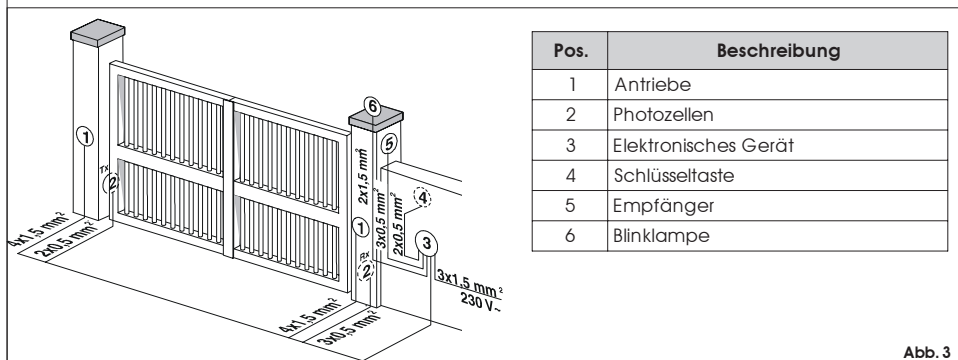
MODELL	AUSFÜHRUNG
MISTRAL 300	Irreversibler Getriebemotor 230 V~
MISTRAL 300 LS	Irreversibler Getriebemotor 230 V~ mit Endschaltern beim Öffnen / Schließen
MISTRAL 400	Irreversibler Getriebemotor 230 V~
MISTRAL 400 LS	Irreversibler Getriebemotor 230 V~ mit Endschaltern beim Öffnen / Schließen
MISTRAL 324	Irreversibler Getriebemotor 24 Vdc
MISTRAL 324 LS	Irreversibler Getriebemotor 24 Vdc mit Endschaltern beim Öffnen / Schließen
MISTRAL 424	Irreversibler Getriebemotor 24 Vdc
MISTRAL 424 LS	Irreversibler Getriebemotor 24 Vdc mit Endschaltern beim Öffnen / Schließen
MISTRAL 300 - 115V	Irreversibler Getriebemotor 115 V~
MISTRAL 300 LS - 115V	Irreversibler Getriebemotor 115 V~ mit Endschaltern beim Öffnen / Schließen
MISTRAL 400 - 115V	Irreversibler Getriebemotor 115 V~
MISTRAL 400 LS - 115V	Irreversibler Getriebemotor 115 V~ mit Endschaltern beim Öffnen / Schließen



Bei Antrieben mit Zulassung nach CSA-UL muss zur Beibehaltung der Zulassung die Steuereinheit 455 MPS UL 115 verwendet werden.

4. INSTALLATION

4.1. Elektrische Einrichtungen (Standardanlage)



Anmerkungen:

- Für die Verlegung der Stromkabel sind entsprechende Rohre und/oder Schläuche zu verwenden.
- Um Störungen zu vermeiden, sollten die Anschlusskabel des Zubehörs mit Niederspannung und die Schaltkabel stets von den Versorgungskabeln mit 230/115 V~ mit Hilfe separater Mäntel getrennt werden.

4.2. Vorabprüfungen

Für den ordnungsgemäßen Betrieb der Automation muss der Aufbau des bereits bestehenden oder zu realisierenden Tors folgende Merkmale aufweisen:

- Die mechanischen Bauelemente müssen den Anforderungen der Normen EN 12604 und EN 12605 entsprechen.
- Länge des Flügels entsprechend den Eigenschaften des Antriebs.
- Struktur der Flügel robust und steif, geeignet für die Automation
- gleichmäßige und reibungslose Bewegung der Flügel, ohne Reibungen und Schleichen während der gesamten Öffnung
- entsprechend robuste Scharniere in gutem Zustand
- mechanische Endanschläge beim Öffnen und beim Schließen
- effizienter Erdungsanschluss für den elektrischen Anschluss des Antriebs

Eventuelle Schlosserarbeiten sollten vor der Installation der Automation ausgeführt werden.

Der Zustand der Struktur des Tors beeinflusst direkt die Zuverlässigkeit und die Sicherheit der Automation.

4.3. Einbaumaße

Die Montageposition des Antriebs bestimmen und hierzu Bezug auf die Abbildung 4 nehmen.

Aufmerksam sicherstellen, dass der Abstand zwischen dem offenen Flügel und eventuellen Hindernissen (Wände, Umzäunungen usw.) über dem Platzbedarf des Antriebs liegt.

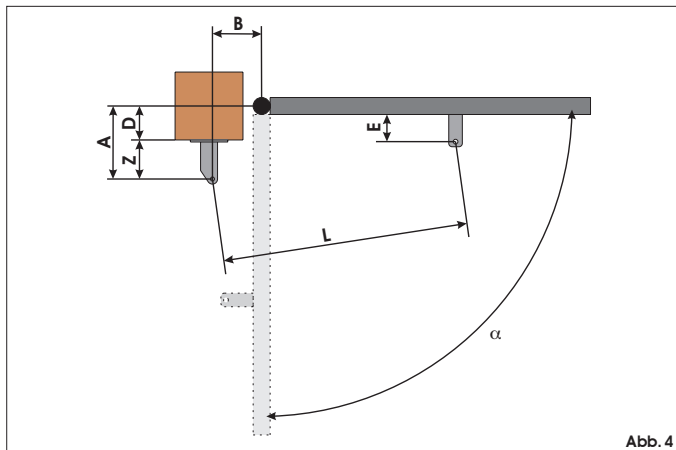


Abb. 4

Modell	α	A	B	C ⁽¹⁾	D ⁽²⁾	Z ⁽³⁾	L	E ⁽³⁾
MISTRAL 300 / 324 / 300 - 115V	90°	145	145	290	85	60	1110	45
	110°	120	135	295	60	60	1110	
MISTRAL 400 / 424 / 400 - 115V	90°	195	195	390	125	70	1290	45
	110°	170	170	390	110	60	1290	

⁽¹⁾ Nutzhub des Antriebs ⁽²⁾ Höchstmaß ⁽³⁾ Mindestmaß

4.3.1. Allgemeine Regeln für die Bestimmung der Einbaumaße

- für Öffnungen des Flügels bei 90° : $A+B=C$
- für Öffnungen des Flügels über 90° : $A+B < C$
- **Niedrigere Maße A und B bestimmen höhere Peripheriegeschwindigkeiten des Flügels.**
- **Den Unterschied zwischen dem Maß A und dem Maß B auf höchstens 4 cm begrenzen:** Höhere Unterschiede verursachen hohe Änderungen der Geschwindigkeit beim Öffnen und Schließen des Tors.
- Das Maß Z ist so beizubehalten, dass der Antrieb nicht gegen den Pfosten stößt.
- **Bei den Ausführungen LS sprechen die Endschalter in den ersten und letzten 30 mm an. Daher müssen solche Maße A und B verwendet werden, dass der gesamte Hub des Antriebs ausgenutzt wird. Geringere Hubwege könnten den Einstellbereich der Endschalter einschränken oder aufheben.**

Wenn die Abmessungen des Pfostens oder die Position des Scharniers die Installation des Antriebs nicht ermöglichen, muss zur Beibehaltung des bestimmten Maßes A eine Nische auf dem Pfosten laut Angaben in Abb. 5 ausgeführt werden. Die Abmessungen der Nische müssen so beschaffen sein, dass eine problemlose Installation und Drehung des Antriebs und die Betätigung der Freigabevorrichtung ermöglicht wird.

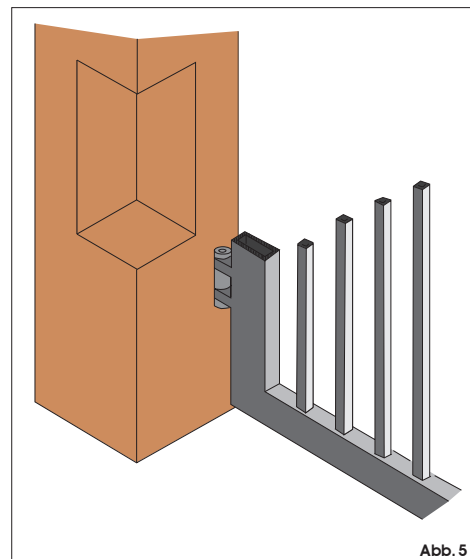


Abb. 5

4.4. Installation der Antriebe

1) Den hinteren Bügel an der zuvor bestimmten Position befestigen. Bei einem Eisenpfosten den Bügel fest direkt an den Pfosten anschweißen (Abb. 6). Bei einem Pfosten aus Mauerwerk, die entsprechende Platte (Extra) zur Befestigung verwenden und anschrauben (Abb. 7), unter Verwendung entsprechender Befestigungssysteme. Dann den Bügel sorgsam am Pfosten festschweißen.

Bei der Befestigung mit einer Wasserwaage die perfekte Nivellierung des Bügels prüfen.

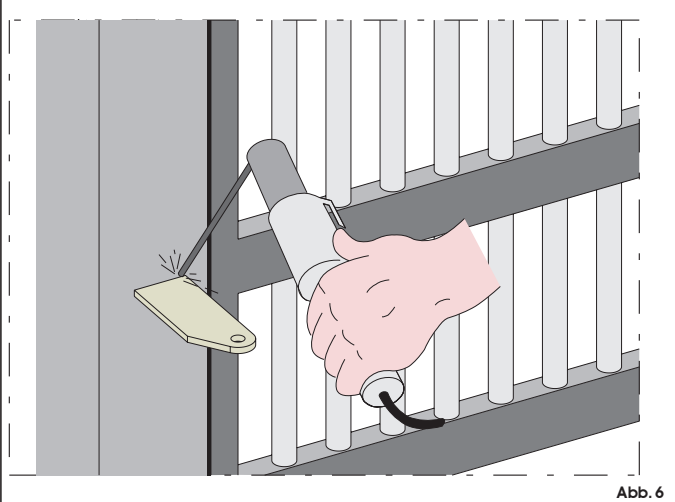


Abb. 6

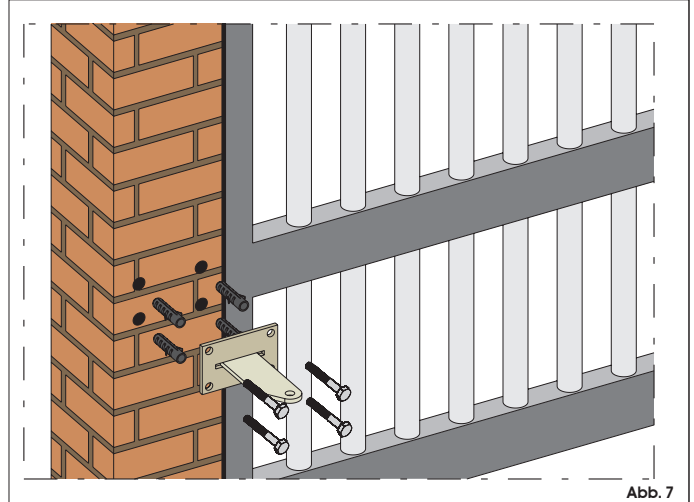


Abb. 7

2) Den hinteren Anschluss des Antriebs laut Angaben in Abb. 8 zusammenbauen.

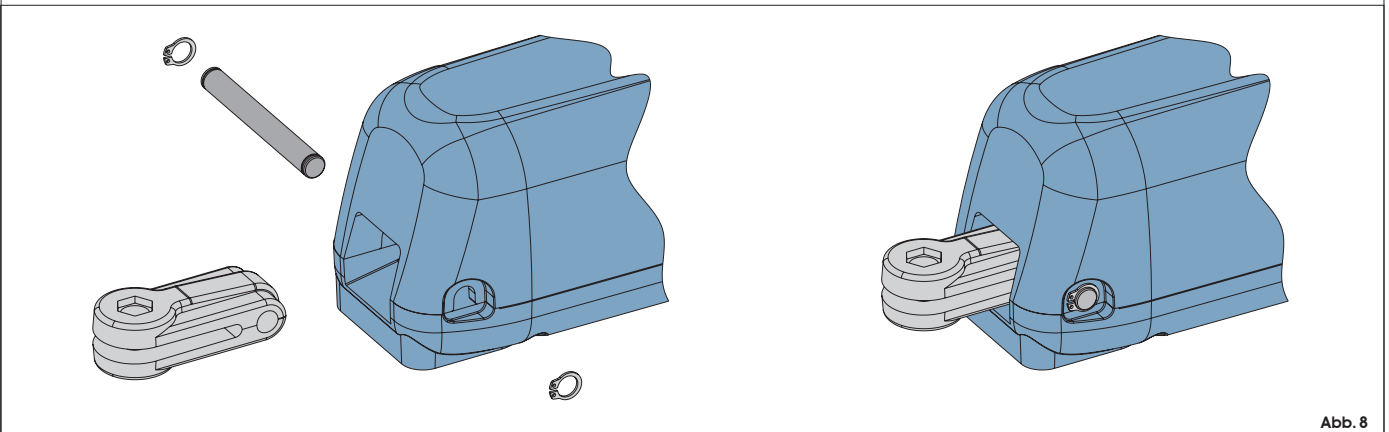


Abb. 8

- 3) Den Antrieb für den manuellen Betrieb einrichten (siehe Abschnitt 6)
- 4) Den Schaff bis zum Anschlag ganz entfernen, Abb.9 Bez.1.
- 5) Den Antrieb verriegeln (siehe Abschnitt 6.1)
- 6) Den Schaff eine halbe/ganze Runde im Uhrzeigersinn drehen, Abb. 9 Bez.2
- 7) Den vorderen Bügel laut Angaben in Abb. 10 zusammenbauen.

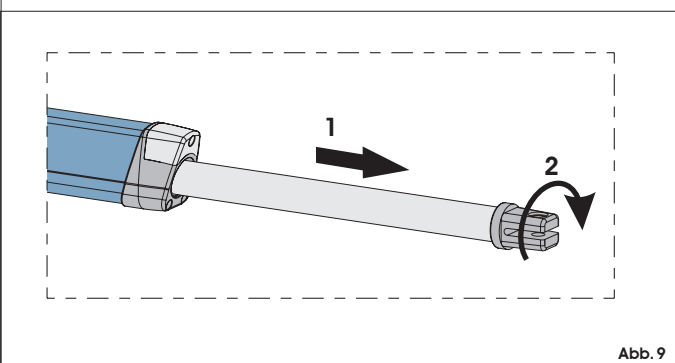


Abb. 9

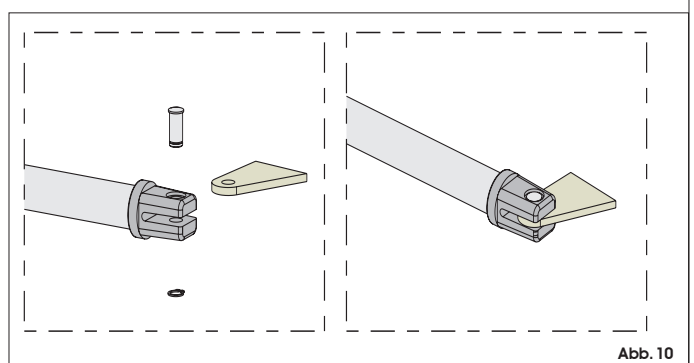


Abb. 10

8) Den Antrieb am hinteren Bügel mit Hilfe der im Lieferumfang enthaltenen Stifte befestigen, siehe Abb. 11.

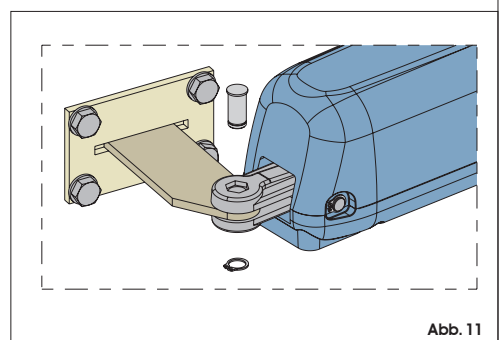
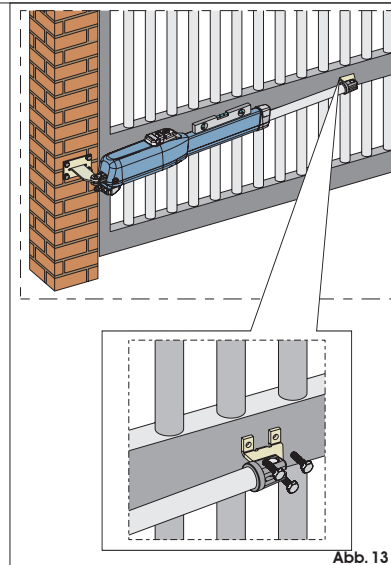
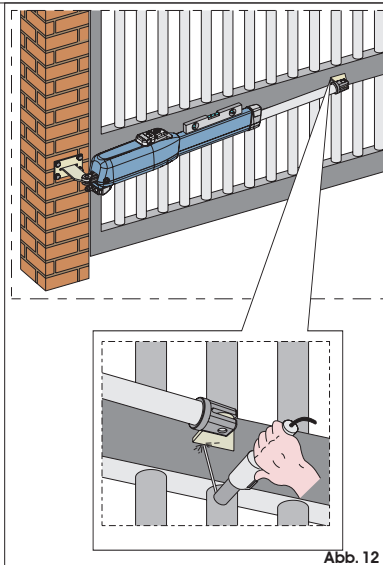


Abb. 11

- 9) Den Flügel schließen und dabei den Antrieb perfekt waagrecht halten und den Befestigungspunkt des vorderen Bügels bestimmen (Abb. 12).
- 10) Den vorderen Bügel provisorisch mit Hilfe von zwei Schweißpunkten befestigen (Abb. 12).

Anmerkung: Wenn der Aufbau des Tors eine solide Befestigung des Bügels nicht ermöglicht, müssen Arbeiten an der Struktur vorgenommen und eine solide Auflagefläche geschaffen werden.

- 11) Den Antrieb entriegeln (siehe Abschnitt 6) und mit der Hand sicherstellen, dass das Tor sich vollkommen frei öffnen kann und an den mechanischen Anschlägen zum Stillstand kommt und dass die Bewegung des Flügels regelmäßig und reibungslos erfolgt.
- 12) Die erforderlichen Korrekturarbeiten ausführen und dann die Schritte ab Punkt 8 wiederholen.
- 13) Den Antrieb kurzzeitig aus dem vorderen Bügel befreien und den Bügel endgültig festschweißen.



Falls die Struktur des Flügels das Anschweißen des Bügels nicht erlaubt, kann der entsprechende anzuschraubende Bügel (Extra) mit geeigneten Befestigungssystemen (Abb. 13) verwendet werden. Dann sind die Anweisungen für den anzuschweißenden Bügel zu befolgen.

Anmerkung: Alle Befestigungsstifte der Anschlüsse sollten eingefettet werden

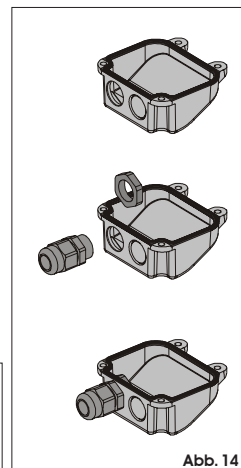
4.5. Verkabelung des Antriebs

Am unteren Teil des Antriebs befindet sich eine Klemmenleiste für den Anschluss des Motors, der eventuellen Endschafter und die Erdung des Antriebs.

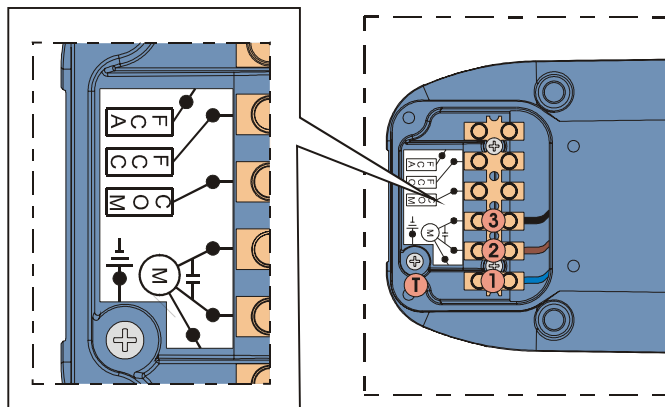
ACHTUNG: Für den Anschluss des Motors muss das im Lieferumfang enthaltene Kabel für das bewegliche Teilstück oder alternativ ein Kabel für die bewegliche Verlegung von außen verwendet werden.

Für die Verkabelung des Motors sind folgende Schritte auszuführen:

- 1) Eine der beiden vorperforierten Öffnungen auf dem mitgelieferten Deckel durchbrechen, Abb. 14. Bei Antrieben mit Endschafter müssen beide Öffnungen durchbrochen werden.
- 2) Die im Lieferumfang enthaltene Kabelverschraubung montieren.
- 3) Die Anschlüsse des Motors und der Erdung unter Bezugnahme auf die Abb. 15 und die Tabelle ausführen.



Bei Antrieben mit Zulassung nach CSA-UL muss der Kondensator zur Beibehaltung der Zulassung stabil in einem nach CSA-UL zugelassenen Gehäuse positioniert werden.



MISTRAL 230 V~ (115V~)		
POS.	FARBE	BESCHREIBUNG
1	Blau (Weiß)	Sammelkontakt
2	Braun (Rot)	Phase 1
3	Schwarz (Schwarz)	Phase 2
T	Gelb/Grün (Grün)	Erdung
MISTRAL 24 Vdc		
POS.	FARBE	BESCHREIBUNG
1	Blau	Phase 1
2	Nicht verwendet	/
3	Braun	Phase 2
T	Nicht verwendet	/

Abb. 15

- 4) Den Deckel mit den vier mitgelieferten Schrauben verschließen, Abb. 16.

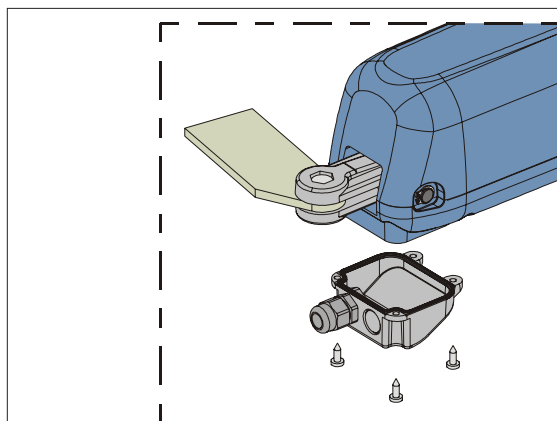


Abb. 16

4.6. Endschalter

Die Modelle „LS“ verfügen über Endschalter sowohl beim Öffnen als auch beim Schließen und erfordern somit den Einsatz eines elektronischen Steuergeräts zur Steuerung dieser Eingänge.

Anmerkung: Die Endschalter lösen auf den ersten und letzten 30 mm des Hubs aus. Der Antrieb muss daher in der Öffnungsphase den gesamten zur Verfügung stehenden Hubweg nutzen. Geringere Hubwege können den Einstellbereich der Endschalter einschränken oder vollständig aufheben.

4.6.1. Verkabelung der Endschalter

Die Verkabelung der Endschalter wird auf derselben Klemmenleiste vorgenommen, auf der die Verkabelung des Motors ausgeführt wurde. Für die Verkabelung der Endschalter sind die nachfolgenden Schritte auszuführen:

- 1) Auch die zweite vorperforierte Öffnung auf dem Deckel durchbrechen, Abb. 17.
- 2) Die mitgelieferte Kabelführung montieren, Abb. 17
- 3) Das Kabel einziehen und an die Klemmen anschließen, wobei die in der Tabelle Abb. 18 angegebenen Farben zu beachten sind.
- 4) Den Deckel mit den vier mitgelieferten Schrauben verschließen.

Anmerkung:

- Für den Anschluss der Endschalter ein Kabel für mobile Verlegung von außen mit Leitern mit Querschnitt 0.5 mm² verwenden.
- Bei der Verkabelung auf die Farben der Drähte laut Angaben in der Tabelle Abb. 18 achten.

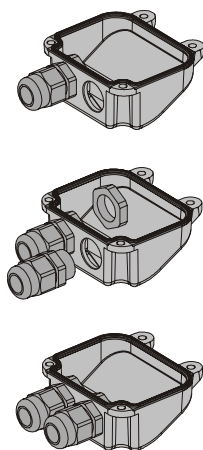
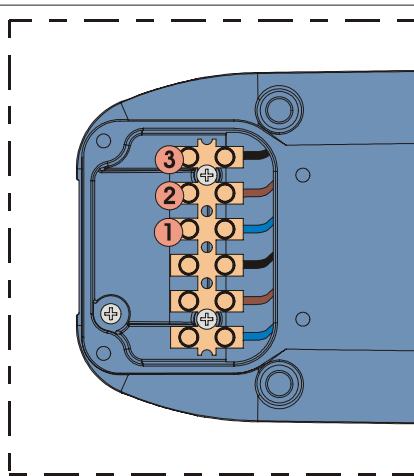


Abb. 17



POS.	FARBE	BESCHREIBUNG
1	Blau	Sammelkontakt
2	Braun	Endschalter beim Schließen (FCC)
3	Schwarz	Endschalter beim Öffnen (FCA)

Abb. 18

4.6.2. Einstellung der Endschalter

Für die Einstellung der Endschalter sind die nachfolgenden Schritte vorzunehmen:

- 1) Die obere Befestigungsschraube lösen, Abb.19 Bez.A, und den Deckel entfernen, Abb.19 Bez.B.
- 2) Die Einstellung des **Endschalters beim Schließen FCC** erfolgt durch die Einstellschraube, Abb.20 Bez.1: im Uhrzeigersinn drehen, um den Hub des Schafts zu erhöhen, im Gegenuhrzeigersinn, um den Hub zu verringern.
- 3) Die Einstellung des **Endschalters beim Öffnen FCA** erfolgt durch die Einstellschraube, Abb.21 Bez.1: im Gegenuhrzeigersinn drehen, um den Hub des Schafts zu erhöhen, im Uhrzeigersinn, um den Hub zu verringern.
- 4) Ein paar Probezyklen ausführen, um die korrekte Positionierung der Endschalter zu überprüfen. Sollte die Notwendigkeit bestehen, die Endschalter erneut einzustellen, sind die Vorgänge ab Punkt 2 zu wiederholen.
- 5) Den Deckel erneut positionieren, Abb.19 Bez.B, und die Befestigungsschraube festziehen, Abb.19 Bez.A.

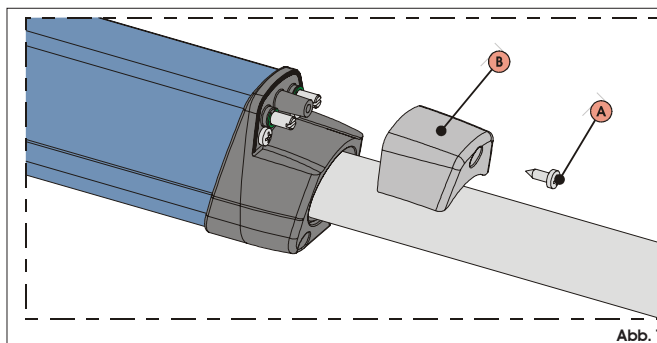


Abb. 19

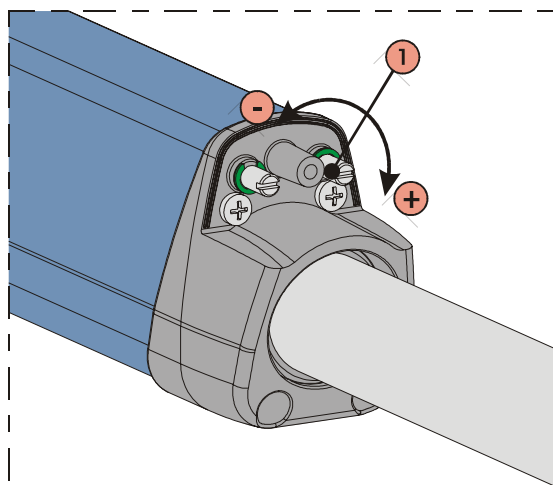


Abb. 20

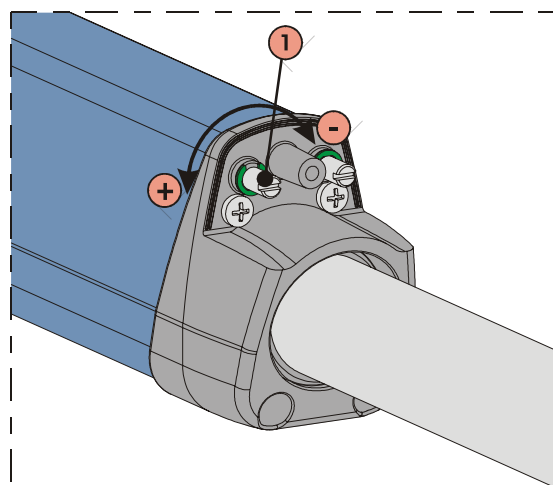


Abb. 21

4.7. Inbetriebnahme

ACHTUNG: Vor Arbeiten an der Anlage oder dem Antrieb ist stets die Stromversorgung abzuschalten.

Die Punkte 10, 11, 12, 13 und 14 der ALLGEMEINEN SICHERHEITSVORSCHRIFTEN sind genauestens zu befolgen.

Unter Beachtung der Angaben aus Abb. 3 die Kabelkanäle einrichten und die elektrischen Anschlüsse des elektronischen Steuergeräts und der ausgewählten Zubehörteile ausführen.

Die Versorgungskabel sind stets von den Schalt- und Sicherheitskabeln zu trennen (Taste, Empfänger, Lichtschranke usw.). Damit keine elektrischen Störungen im Steuergerät entstehen, sind getrennte Mäntel zu verwenden.

- 1) Das System mit Strom versorgen und den Zustand der LED anhand der in den Anweisungen für das elektronische Steuergerät enthaltenen Tabelle prüfen.
- 2) Das elektronische Gerät je nach den eigenen Bedürfnissen und den entsprechenden Anweisungen programmieren.

5. PRÜFUNG DER AUTOMATION

- Eine sorgfältige Funktionsprüfung der Automation und aller damit verbundenen Zubehörteile vornehmen, wobei besonders auf die Sicherheitsvorrichtungen zu achten ist.
- Dem Endanwender das Heft „Anweisungen für den Benutzer“ und das Wartungsmerkblatt übergeben.
- Den Benutzer korrekt über die ordnungsgemäße Betriebsweise und die Anwendung der Automation unterrichten.
- Dem Benutzer die potentiellen Gefahrenbereiche der Automation signalisieren.

6. MANUELLE BETRIEBSWEISE

Sollte die manuelle Bewegung der Automation erforderlich sein aufgrund von Stromausfall oder Betriebsstörungen des Antriebs, sind die nachfolgenden Schritte auszuführen:

- 1) Mit Hilfe des Differentialschalters (auch bei Stromausfall) die Stromversorgung unterbrechen.
- 2) Die Schutzhaube – Abb. 22/1 – gleiten lassen.
- 3) Den Schlüssel einstecken und um 90° drehen, Abb.22/2.
- 4) Den Bedienhebel heben, Abb. 22/3
- 5) Zur Freigabe des Antriebs den Bedienhebel um 180° in Richtung des auf dem Freigabesystem angegebenen Pfeils drehen, Abb. 22/4.
- 6) Den Vorgang zum Öffnen oder Schließen des Flügels manuell ausführen.

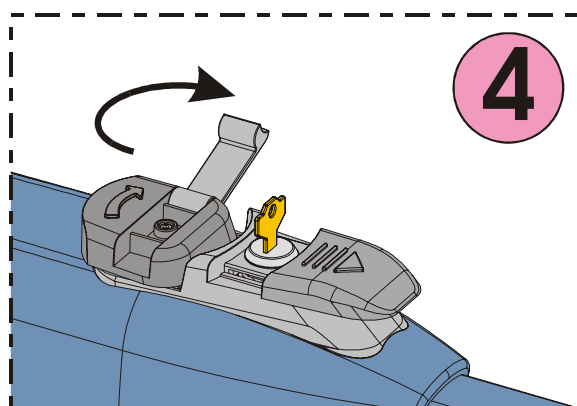
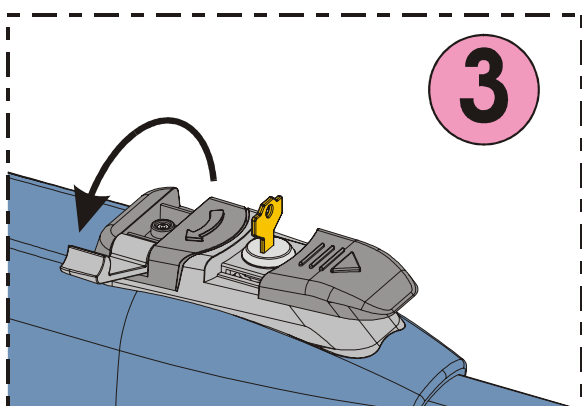
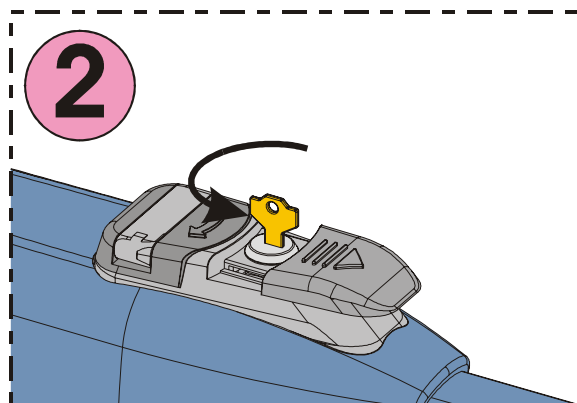
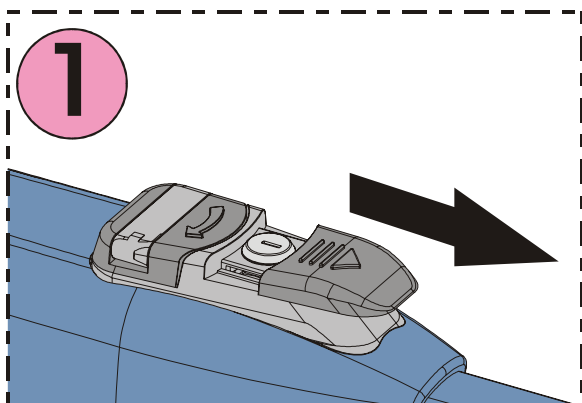


Abb. 22

Anmerkung: Zur Beibehaltung des manuellen Betriebs des Antriebs muss die Freigabevorrichtung unbedingt in ihrer aktuellen Position gelassen werden und die Stromzufuhr zur Anlage muss weiterhin unterbrochen bleiben.

6.1. Wiederherstellung des Normalbetriebs

Zur Wiederherstellung der normalen Betriebsbedingungen sind die nachfolgenden Schritte auszuführen:

- 1) Das Freigabesystem um 180° in die entgegen gesetzte Richtung des Pfeils drehen.
- 2) Den Freigabeschlüssel um 90° drehen und herausziehen.
- 3) Den Bedienhebel und den Schutzdeckel verschließen.
- 4) Die Anlage mit Strom versorgen und einige Vorgänge ausführen, um die korrekte Wiederherstellung aller Funktionen der Automation zu prüfen.

7. WARTUNG

Damit langfristig eine ordnungsgemäße Betriebsweise und ein konstantes Sicherheitsniveau gewährleistet werden, ist im Abstand von 6 Monaten eine allgemeine Kontrolle der Anlage vorzunehmen. Im Heft „Anweisungen für den Benutzer“ ist ein Formular für die Aufzeichnung der Arbeiten enthalten.

8. REPARATUR

Eventuelle Reparaturen sind von einem Vertrags-Center auszuführen.

9. VERFÜGBARES ZUBEHÖR

Für das verfügbare Zubehör wird auf den Katalog verwiesen.

10. SPEZIELLE ANWENDUNGEN

Neben der beschriebenen sachgemäßen Anwendung sind keine weiteren Anwendungen vorgesehen.

INHOUD

Verklaring van overeenstemming	pag.46
Beschrijving	pag.47
Technische eigenschappen	pag.48
Installatie	pag.48
Test van het automatische systeem	pag.53
Werking met handbediening	pag.53
Onderhoud	pag.54
Reparatie	pag.54
Leverbare accessoires	pag.54
Bijzondere toepassingen	pag.54

CE-VERKLARING VAN OVEREENSTEMMING VOOR MACHINES (RICHTLIJN 98/37/EG)

Fabrikant: GENIUS S.p.a.

Adres: Via Padre Elzi, 32 - 24050 - Grassobbio BERGAMO - ITALIË

Verklaart dat: de aandrijving mod. **MISTRAL**

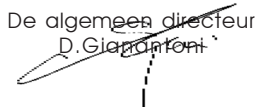
- gebouwd is voor opname in een machine of voor assemblage met andere machines, zodat er een machine gevormd wordt in de zin van de Richtlijn 98/37/EG;
- in overeenstemming is met de fundamentele veiligheidseisen van de volgende andere EEG-richtlijnen:

73/23/EEG en latere wijziging 93/68/EEG.
89/336/EEG en latere wijziging 92/31/EEG en 93/68/EEG

en verklaart bovendien dat het niet toegestaan is de machine in bedrijf te stellen totdat de machine waarin hij zal worden opgenomen of waarvan hij deel uit zal maken geïdentificeerd is, en in overeenstemming verklaard is met de Richtlijn 98/37/EG.

Grassobbio, 01-06-2005

De algemeen directeur
D. Giannantonio



2. BESCHRIJVING

Het automatische systeem **MISTRAL** voor poorten met draaiende vleugels is een onomkeerbare elektromechanische aandrijving die de beweging op de vleugel overdraagt via een wormschroefstelsel.

De aandrijving is leverbaar in verschillende uitvoeringen, zodat aan alle installatie-eisen kan worden voldaan. De uitvoeringen "LS" hebben eindschakelaars bij opening en sluiting.

Het onomkeerbare systeem garandeert mechanische vergrendeling van de vleugel wanneer de motor niet in werking is. Een praktisch, veilig ontgrendelingsysteem met individuele sleutel maakt handmatige verplaatsing van de vleugel mogelijk als het systeem niet goed werkt of als de stroom is uitgevallen.

LET OP:

- Het systeem kan alleen correct werken en heeft alleen de verklaarde eigenschappen als er **GENIUS** accessoires en veiligheidsvoorzieningen worden gebruikt.
- Aangezien er geen mechanische koppeling aanwezig is, dient er een bedieningsunit met regelbare elektronische koppeling te worden gebruikt om de nodige beveiliging tegen inklemming te garanderen.
- Het automatische systeem MISTRAL is ontworpen en gebouwd voor controle op de toegang door voertuigen. Het mag niet voor andere doeleinden worden gebruikt.

Pos.	Beschrijving	Pos.	Beschrijving
1	Motorvertraging	5	Achterste beugel
2	Ontgrendelmechanisme	6	Achterste bevestiging
3	Steel	7	Pen achterste bevestiging
4	Voorste beugel	8	Deksel klemmenbord

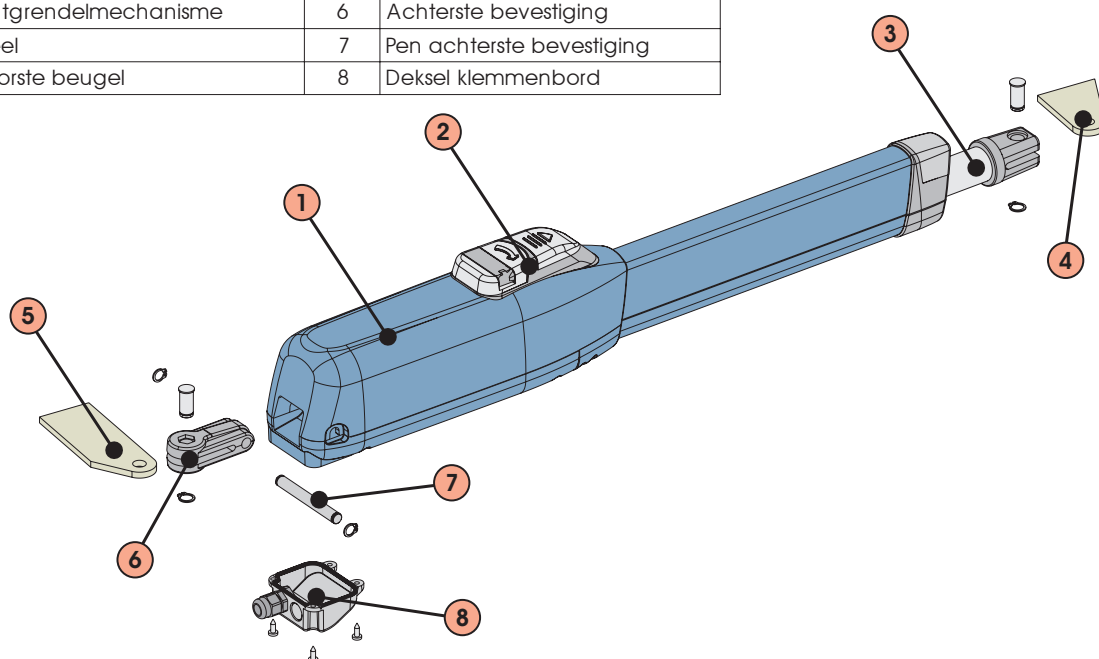


Fig. 1

2.1. Afmetingen

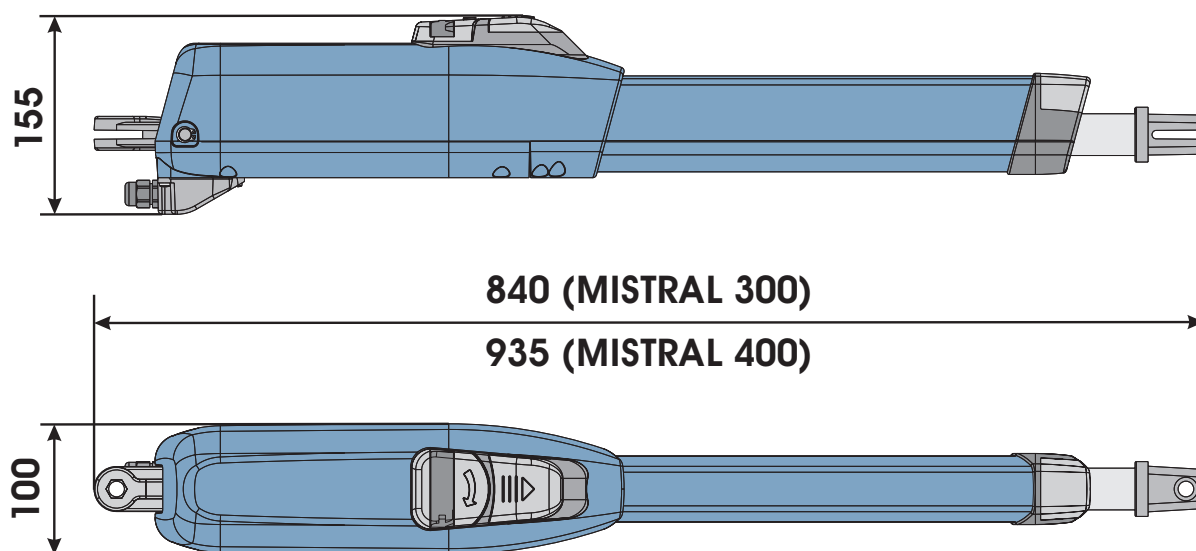


Fig. 2

3. TECHNISCHE EIGENSCHAPPEN

TECHNISCHE EIGENSCHAPPEN	300	300 LS	400	400 LS	324	324 LS	424	424 LS	324 -115V-	324 LS -115V-	424 -115V-	424 LS -115V-
Voeding	230 V~				24 Vdc				115 V~			
Vermogen (W)	300				70				300			
Stroom (A)	1.3				3				2.5			
Thermische beveiliging (°C)	140				-				140			
Condensator (µF)	8				-				25			
Duwkracht (daN)	300				280				300			
Slag (mm)	300		400		300		400		300		400	
Uitgangssnelheid steel (cm/sec)	1,6								1.85			
Vleugel max. (m)	3 ⁽¹⁾		4 ⁽²⁾		3 ⁽¹⁾		4 ⁽²⁾		3 ⁽¹⁾		4 ⁽²⁾	
Type en gebruiksfrequentie bij 20° C	S3 30%	S3 35%	S3 30%	S3 35%	100%				S3 30%	S3 35%	S3 30%	S3 35%
Aantal cycli per uur (bij benadering) bij 20°C	~ 30		~ 25		~ 75				~ 30		~ 25	
Omgevingstemperatuur (°C)	-20 +55											
Gewicht aandrijving (kg)	7.8		8		7.8		8		7.8		8	
Lengte aandrijving (mm)									zie fig. 2			
Afmetingen aandrijving (mm)									zie fig. 2			
Beschermingsgraad									IP44			

⁽¹⁾ Bij vleugels van meer dan 2,5 m lengte is installatie van een elektroslot verplicht, om vergrendeling van de vleugel te waarborgen

⁽²⁾ Bij vleugels van meer dan 3 m lengte is installatie van een elektroslot verplicht, om vergrendeling van de vleugel te waarborgen

3.1. Uitvoeringen

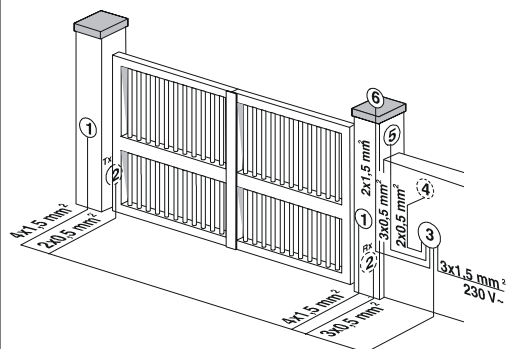
MODEL	UITVOERING
MISTRAL 300	Onomkeerbare motorvertraging 230 V~
MISTRAL 300 LS	Onomkeerbare motorvertraging 230 V~ en met eindschakelaar voor opening / sluiting
MISTRAL 400	Onomkeerbare motorvertraging 230 V~
MISTRAL 400 LS	Onomkeerbare motorvertraging 230 V~ en met eindschakelaar voor opening / sluiting
MISTRAL 324	Onomkeerbare motorvertraging 24 Vdc
MISTRAL 324 LS	Onomkeerbare motorvertraging 24 Vdc en met eindschakelaar voor opening / sluiting
MISTRAL 424	Onomkeerbare motorvertraging 24 Vdc
MISTRAL 424 LS	Onomkeerbare motorvertraging 24 Vdc en met eindschakelaar voor opening / sluiting
MISTRAL 300 - 115V~	Onomkeerbare motorvertraging 115 V~
MISTRAL 300 LS - 115V~	Onomkeerbare motorvertraging 115 V~ en met eindschakelaar voor opening / sluiting
MISTRAL 400 - 115V~	Onomkeerbare motorvertraging 115 V~
MISTRAL 400 LS - 115V~	Onomkeerbare motorvertraging 115 V~ en met eindschakelaar voor opening / sluiting



Bij aandrijvingen met CSA-UL-keurmerk moet het besturingssysteem 455 MPS UL 115 worden gebruikt om de homologatie te handhaven.

4. INSTALLATIE

4.1. Elektrische aansluitmogelijkheden (standaard installatie)



Pos.	Beschrijving
1	Aandrijvingen
2	Fotocellen
3	Elektronische apparatuur
4	Sleutelschakelaar
5	Ontvanger
6	Waarschuwinglamp

Fig. 3

Opmerkingen:

- Voor het plaatsen van de elektriciteitskabels moeten geschikte starre en/of buigzame leidingen worden gebruikt
- Om interferenties te voorkomen wordt geadviseerd de verbindingkabels van de accessoires op laagspanning en de bedieningskabels gescheiden te houden van de voedingskabels 230/115 V~ door gebruik te maken van aparte buizen.

4.2. Voorbereidende controles

Voor een goede werking van het automatische systeem moet de constructie van de al bestaande of nog te realiseren poort aan de volgende eisen voldoen:

- de mechanische bouwelementen moeten in overeenstemming zijn met de bepalingen van de normen EN 12604 en EN 12605.
- de lengte van de vleugel dient in overeenstemming te zijn met de eigenschappen van de aandrijving.
- de constructie van de vleugels dient stevig en stijf te zijn, geschikt voor het automatische systeem
- de beweging van de vleugels moet regelmatig en gelijkmatig zijn, zonder wrijvingen en verstroevingen langs de hele openingsbeweging
- de scharnieren moeten voldoende stevig en in goede staat zijn
- er moeten mechanische eindaanslagen voor opening en sluiting zijn
- er dient een goede aarding aanwezig te zijn voor de elektrische aansluiting van de aandrijving

Het wordt aanbevolen eventuele smidswerkzaamheden uit te voeren voordat het automatische systeem geïnstalleerd wordt.

De staat van de constructie van de poort is direct van invloed op de betrouwbaarheid en de veiligheid van het automatische systeem.

4.3. Installatiematen

Bepaal de montagepositie van de aandrijving aan de hand van fig.4.

Controleer zorgvuldig of de afstand tussen de geopende vleugel en eventuele obstakels (muren, omheiningen, enz.) groter is dan de ruimte die de aandrijving nodig heeft.

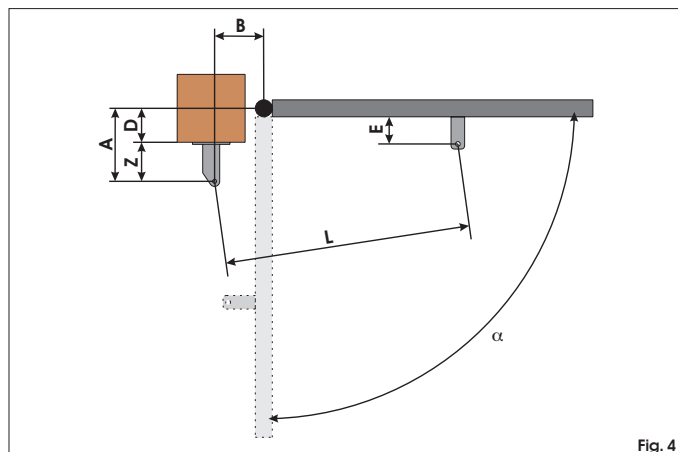


Fig. 4

Model	α	A	B	C ⁽¹⁾	D ⁽²⁾	Z ⁽³⁾	L	E ⁽³⁾
MISTRAL 300 / 324 / 300 - 115V	90°	145	145	290	85	60	1110	45
	110°	120	135	295	60	60	1110	
MISTRAL 400 / 424 / 400 - 115V	90°	195	195	390	125	70	1290	45
	110°	170	170	390	110	60	1290	

⁽¹⁾ nuttige slag van de aandrijving

⁽²⁾ maximum afmeting

⁽³⁾ minimum afmeting

4.3.1. Algemene regels voor het bepalen van de installatiematen

- voor openingen van de vleugel onder 90°: $A+B=C$
- voor openingen van de vleugel van meer dan 90°: $A+B<C$
- kleinere maten A en B hebben hogere perifere snelheden van de vleugel tot gevolg.
- het verschil tussen maat A en maat B mag niet groter zijn dan 4 cm: grotere verschillen veroorzaken grote variaties in de snelheid tijdens de openende en sluitende beweging van de poort.
- houd een maat Z aan, zodat de aandrijving niet tegen de pilaster stoot.
- bij de uitvoeringen LS worden de eindschakelaars ingeschakeld gedurende de eerste en laatste 30 mm. Het is daarom noodzakelijk de maten A en B te gebruiken, om de hele slag van de aandrijving te benutten. Kleinere slagen zouden het regelveld van de eindschakelaars kunnen beperken of teniet kunnen doen.

Als de afmetingen van de pilaster of de positie van het scharnier het niet mogelijk maken de aandrijving te installeren, moet er een nis in de pilaster worden gemaakt om de maat A te kunnen respecteren, zoals aangegeven op fig. 5. De afmetingen van de nis moeten zodanig zijn dat de aandrijving gemakkelijk kan worden geïnstalleerd en kan draaien, en dat het ontgrendelmechanisme kan worden bediend.

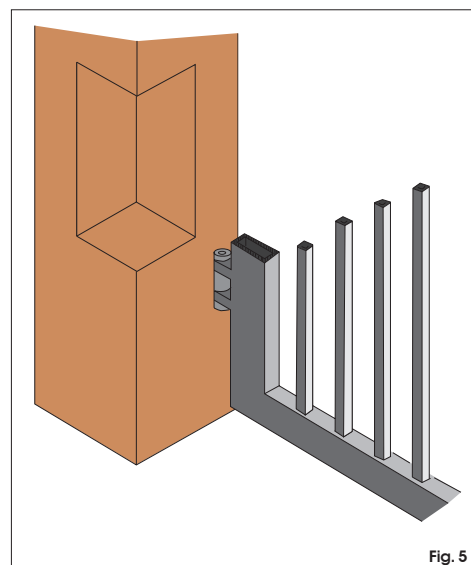


Fig. 5

4.4. Installatie van de aandrijvingen

1) Bevestig de achterste beugel op de plaats die u eerder heeft bepaald. In het geval van ijzeren pilasters moet de beugel nauwkeurig direct op de pilaster worden gelast (fig. 6). In het geval van een gemetselde pilaster moet de speciale plaat (optie) voor bevestiging met schroeven (fig. 7) worden gebruikt. Maak gebruik van geschikte bevestigingssystemen. Las de beugel vervolgens nauwkeurig aan de plaat.

Controleer tijdens het bevestigen met een waterpas of de beugel perfect horizontaal is.



Fig. 6

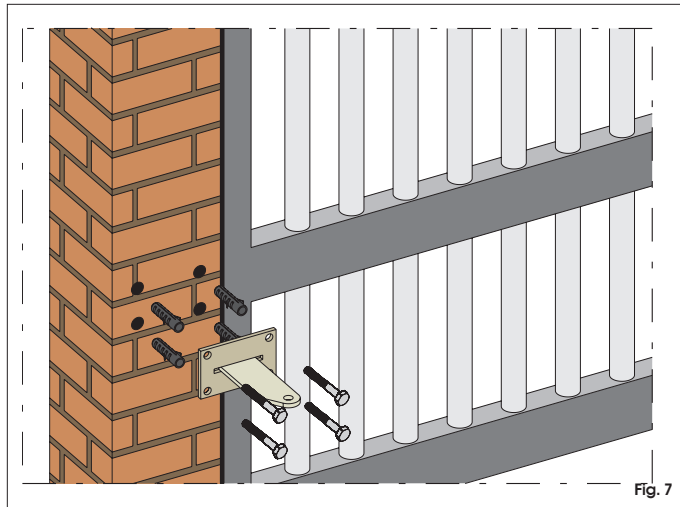


Fig. 7

2) Assembleer de achterste bevestiging van de aandrijving zoals aangegeven op fig.8.

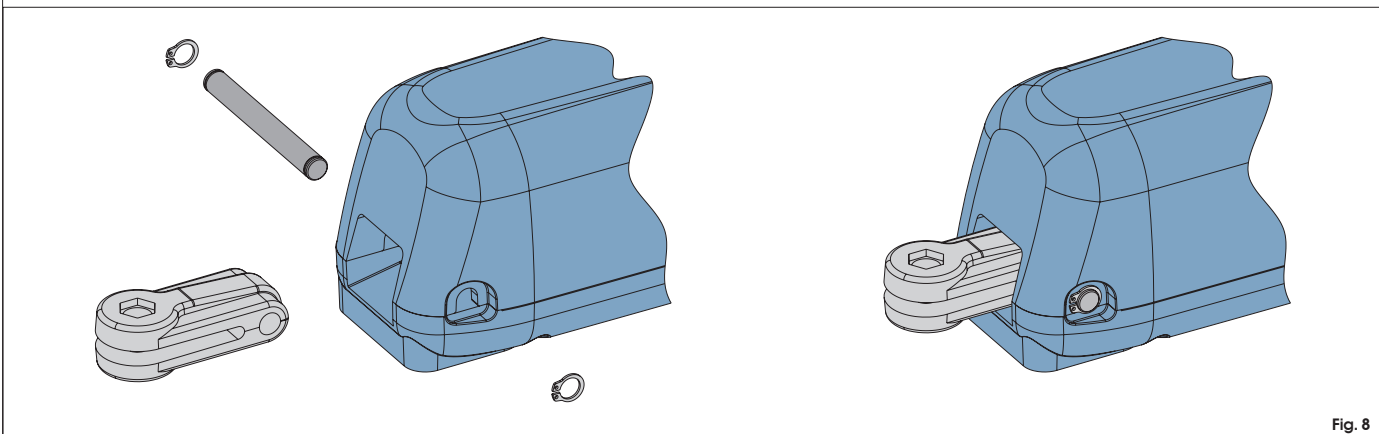


Fig. 8

- 3) Stel de aandrijving in op handbediening (zie par. 6)
- 4) Haal de steel helemaal naar buiten, tot aan de aanslag, fig. 9 ref. 1.
- 5) Vergrendel de aandrijving weer (zie par. 6.1)
- 6) Draai de steel een halve/hele slag met de klok mee, fig. 9 ref. 2
- 7) Assembleer de voorste beugel zoals aangegeven op fig.10.

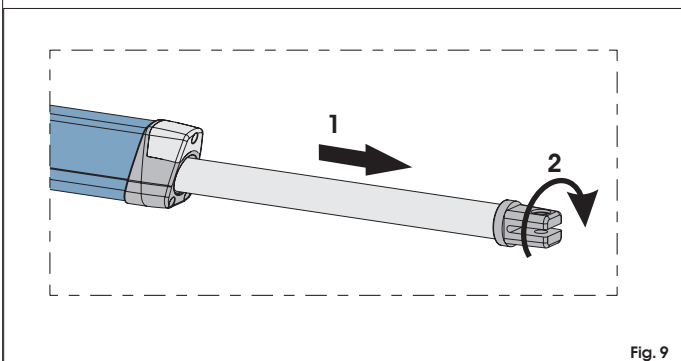


Fig. 9

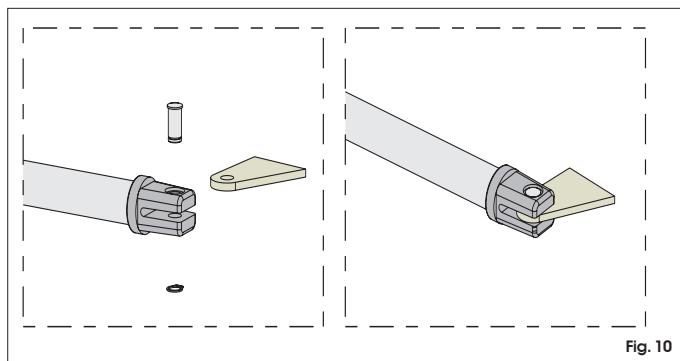


Fig. 10

8) Bevestig de aandrijving aan de achterste beugel met de bijgeleverde pennen, zoals aangegeven op fig.11.

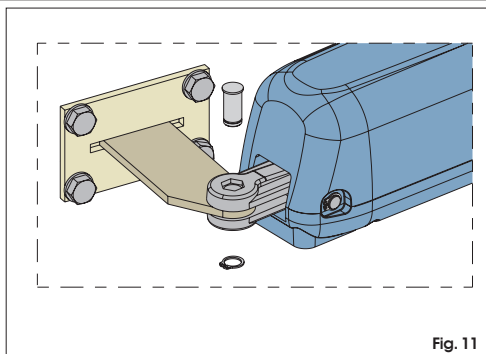


Fig. 11

- 9) Sluit de vleugel en zoek het bevestigingspunt van de voorste beugel op terwijl u de aandrijving perfect horizontaal houdt (fig.12).
- 10) Bevestig de voorste beugel voorlopig met twee laspunten (fig.12).

Nota bene: als de beugel niet stevig aan de constructie van de poort kan worden vastgezet, moet er een stevige ondergrond op de constructie van de poort worden aangebracht.

- 11) Ontgrendel de aandrijving (zie par. 6) en controleer met de hand of de poort helemaal en ongehinderd open kan gaan en stopt tegen de mechanische eindaanslagen, en of de beweging van de vleugel regelmatig en zonder wrijvingen verloopt.
- 12) Voer de nodige correcties uit en herhaal de handelingen vanaf punt 8.
- 13) Maak de aandrijving tijdelijk los van de voorste beugel en las de beugel definitief.

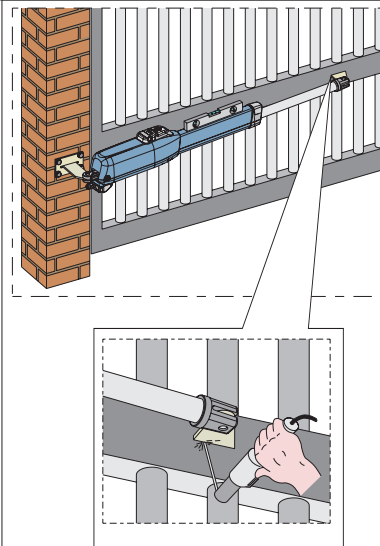


Fig. 12

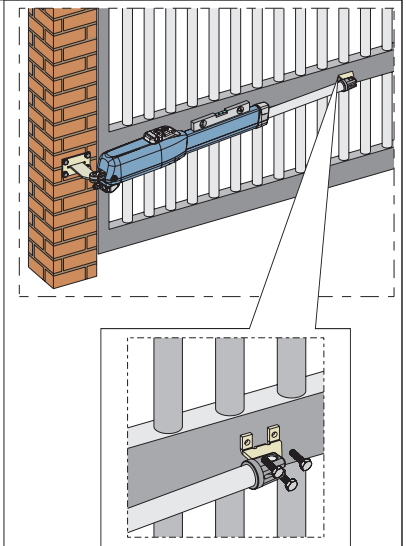


Fig. 13

Als het vanwege de constructie van de vleugel niet mogelijk is de beugel te lassen, kan de speciale, met schroeven bevestigde beugel (optie) worden gebruikt. Gebruik hiervoor geschikte bevestigingsystemen (fig. 13). Ga vervolgens te werk zoals wordt beschreven voor de beugel die wordt gelast.

Nota bene: het is raadzaam alle bevestigingspennen van de bevestigingen in te vetten.

4.5. Bedrading van de aandrijving

Aan de onderkant van de aandrijving zit een klemmenbord voor aansluiting van de motor, de eventuele eindschakelaars en de aarding van de aandrijving.

LET OP: voor de verbinding van de motor moet de bijgeleverde kabel worden gebruikt voor het verplaatsbare gedeelte of anders een verplaatsbare kabel voor buiten.

Doe het volgende voor de bekabeling van de motor:

- 1) Maak een van de twee voorgeperforeerde gaten in het bijgeleverde deksel open, fig. 14. Bij aandrijvingen met eindschakelaars moeten beide gaten worden opengemaakt.
- 2) Monteer de bijgeleverde kabelklem.
- 3) Maak de verbindingen met de motor en de aarding, zie hiervoor fig. 15 en de tabel.



Voor aandrijvingen met het CSA-UL-keurmerk is het verplicht de condensator stabiel te bevestigen in een houder met CSA-UL-keurmerk, om de homologatie te handhaven.

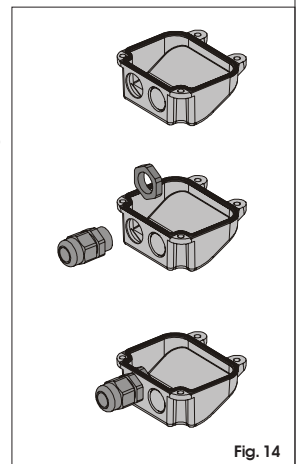
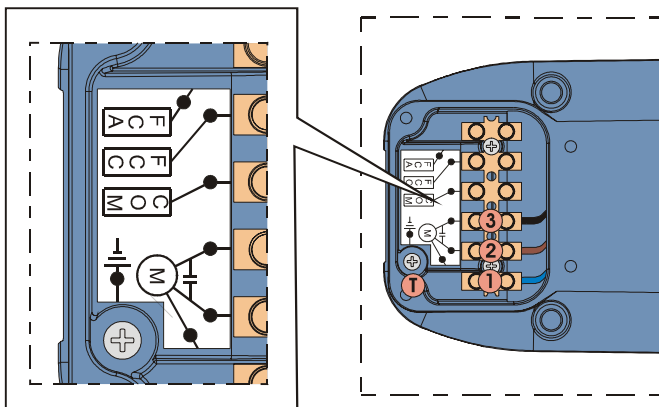


Fig. 14



MISTRAL 230 V~ (115V~)		
POS.	KLEUR	BESCHRIJVING
1	Blauw (Blank)	Gemeenschappelijke
2	Bruin (Root)	Fase 1
3	Zwart (Zwart)	Fase 2
T	Geel / Groen (Groen)	Aarding
MISTRAL 24 Vdc		
POS.	KLEUR	BESCHRIJVING
1	Blauw	Fase 1
2	Niet gebruikt	/
3	Bruin	Fase 2
T	Niet gebruikt	/

Fig. 15

- 4) Sluit het deksel met de vier bijgeleverde schroeven, fig.16.

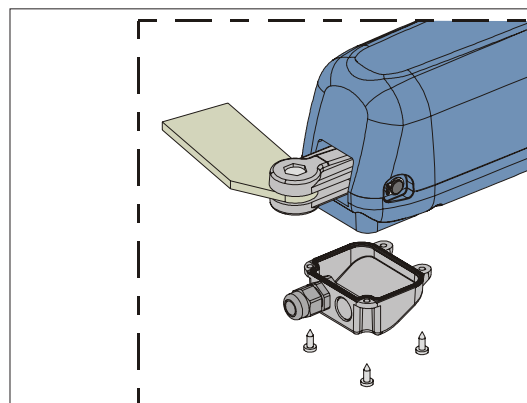


Fig. 16

4.6. Eindschakelaars

De modellen "LS" hebben eindschakelaars voor zowel de opening als de sluiting. Hierbij is dus elektronische apparatuur nodig die in staat is deze ingangen te besturen.

Nota bene: de eindschakelaars treden in werking gedurende de eerste en laatste 30 mm van de slag. De aandrijving moet daarom tijdens de openingsfase de hele beschikbare slag gebruiken. Kleinere slagen kunnen het regelveld van de eindschakelaars verkleinen of helemaal annuleren.

4.6.1. Bekabeling van de eindschakelaars

De bekabeling van de eindschakelaars wordt gerealiseerd op hetzelfde klemmenbord als waarop de motorbekabeling is uitgevoerd. Ga als volgt te werk om de eindschakelaars te bekabelen:

- 1) Maak ook het tweede voorgeperforeerde gat in het deksel open, fig. 17.
- 2) Monteer de bijgeleverde kabelklem, fig. 17.
- 3) Steek de kabel erdoorheen en verbind hem met de klemmen volgens de kleuren die gespecificeerd zijn in de tabel van fig. 18.
- 4) Sluit het deksel met de vier bijgeleverde schroeven.

Nota bene:

- Gebruik voor de verbinding van de eindschakelaars een verplaatsbare kabel voor buiten, met aders met een doorsnede van 0,5 mm².
- Let bij de bekabeling op de kleuren van de draden, zoals gespecificeerd in de tabel van fig.18.

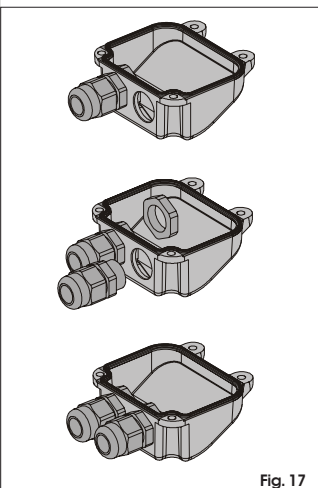
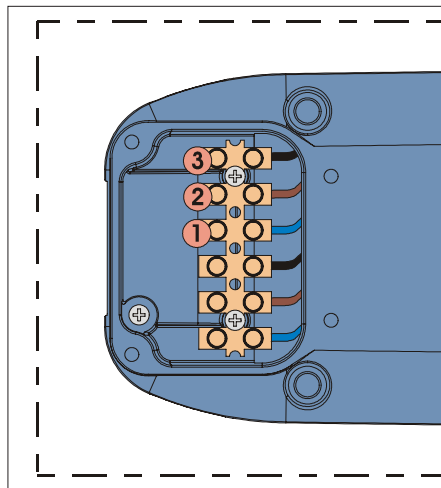


Fig. 17



POS.	KLEUR	BESCHRIJVING
1	Blauw	Gemeenschappelijke
2	Bruin	Eindschakelaar voor sluiting (FCC)
3	Zwart	Eindschakelaar voor opening (FCA)

Fig. 18

4.6.2. Regeling van de eindschakelaars

Ga als volgt te werk om de eindschakelaars te regelen:

- 1) Draai de bovenste bevestigingsschroef, fig. 19 ref. A, los en haal het dekseltje weg, fig. 19 ref. B.
- 2) Om de eindschakelaar voor **sluiting FCC** te regelen, draai aan de stelschroef, fig. 20 ref. 1: draai hem met de klok mee om de slag van de steel te vergroten, of tegen de klok in om de slag van de steel te verkleinen.
- 3) Om de eindschakelaar voor **opening FCA** te regelen, draai aan de stelschroef, fig. 21 ref. 1: draai hem tegen de klok in om de slag van de steel te vergroten, of met de klok mee om de slag van de steel te verkleinen.
- 4) Voer een paar testcycli uit om na te gaan of de eindschakelaar correct geplaatst is. Als de eindschakelaar opnieuw moet worden geregeld, herhaal de handelingen dan vanaf punt 2.
- 5) Plaats het dekseltje, fig. 19 ref. B, weer en span de bevestigingsschroef, fig. 19 ref. A, opnieuw.

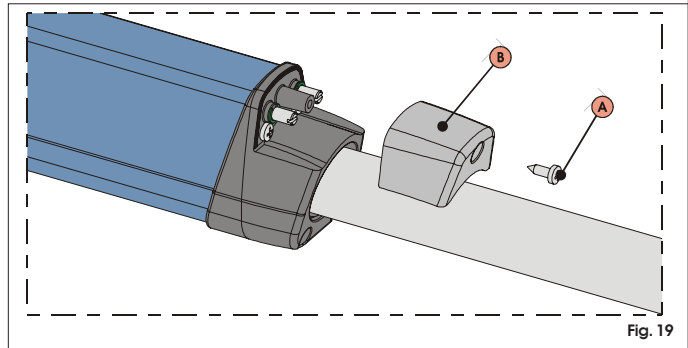


Fig. 19

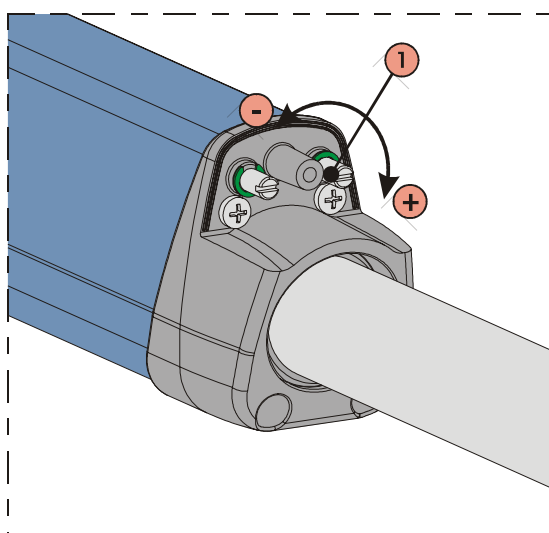


Fig. 21

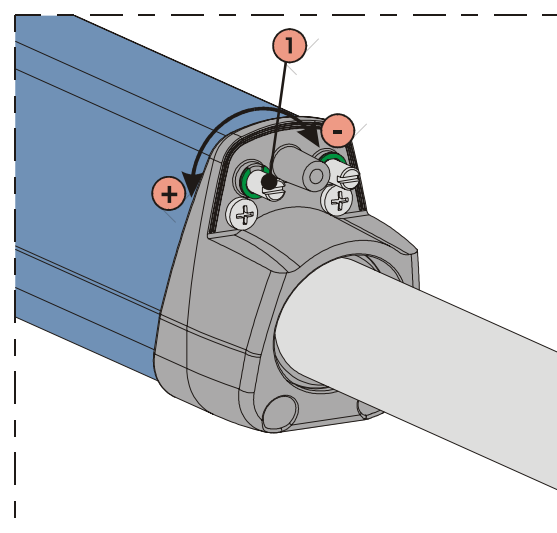


Fig. 22

4.7. Ingebruikstelling

LET OP: alvorens ingrepen op de installatie of op de aandrijving te verrichten moet de elektrische voeding worden afgekoppeld. Volg de punten 10, 11, 12, 13 en 14 van de ALGEMENE VEILIGHEIDSVOORSCHRIFTEN nauwgezet op.

Bereid de kanalen voor volgens de aanwijzingen van fig. 3, en maak de elektrische aansluitingen van de elektronische apparatuur en de gekozen accessoires.

Houd de voedingskabels gescheiden van de bedienings- en veiligheidskabels (sleutelschakelaar, ontvanger, fotocellen enz.). Gebruik aparte buizen, om elektrische storingen in de besturingseenheid te vermijden.

- 1) Geef het systeem voeding en controleer de status van de leds aan de hand van de tabel in de instructies van de elektronische apparatuur.
- 2) Programmeer de elektronische apparatuur volgens uw eisen, aan de hand van de bijbehorende instructies.

5. TEST VAN HET AUTOMATISCHE SYSTEEM

- Controleer zorgvuldig of het automatische systeem en alle accessoires die ermee verbonden zijn goed werken, en besteed vooral aandacht aan de veiligheidsvoorzieningen.
- Overhandig het boekje "Handleiding voor de gebruiker" en het Onderhoudsblad aan de eindgebruiker.
- Leg de gebruiker de werking van het automatische systeem en de manier waarop het gebruikt moet worden, uit.
- Laat de gebruiker zien in welke gebieden van het automatische systeem mogelijk gevaar kan ontstaan.

6. HANDBEDIENDE WERKING

In het geval dat het automatische systeem met de hand moet worden verplaatst, doordat de stroom is uitgevallen of doordat de aandrijving niet goed werkt, dient u als volgt te handelen:

- 1) Neem de elektrische voeding weg via de differentieelschakelaar (ook als de stroom is uitgevallen).
- 2) Schuif het beschermdeskel weg, fig. 22/ 1.
- 3) Steek de sleutel erin en draai hem 90°, fig. 22/ 2.
- 4) Til de bedieningshendel op, fig. 22/ 3.
- 5) Om de aandrijving te ontgrendelen draait u de bedieningshendel 180° in de richting van de pijl op het ontgrendelsysteem, fig. 22/ 4.
- 6) Voer de manoeuvre voor opening of sluiting van de vleugel met de hand uit.

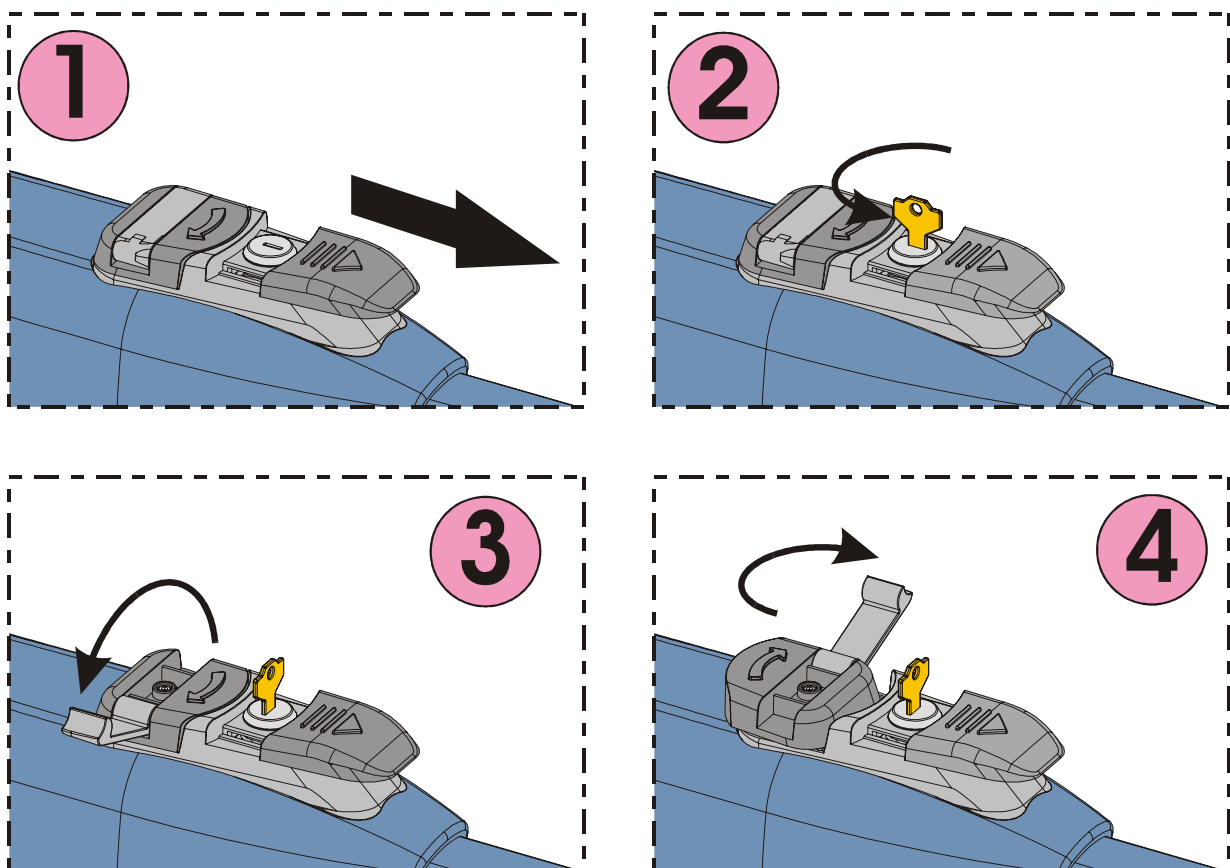


Fig. 22

Nota bene: om de aandrijving op handbediening te houden moet het ontgrendelsysteem beslist in de actuele positie blijven, en mag de installatie niet elektrisch worden gevoed.

6.1. Herstel van de normale werking

Ga als volgt te werk om de normale werking te hervatten:

- 1) Draai het ontgrendelsysteem 180° tegen de richting van de pijl in.
- 2) Draai de ontgrendelsleutel 90° om en haal hem weg.
- 3) Sluit de bedieningshendel en het beschermdeskel.
- 4) Geef de installatie voeding en voer een paar manoeuvres uit, om na te gaan of alle functies van het automatische systeem correct zijn hersteld.

7. ONDERHOUD

Om te verzekeren dat het apparaat goed blijft functioneren en voldoende veilig is, is het wenselijk elke zes maanden een algemene controle van de installatie te laten uitvoeren. In het boekje "Handleiding voor de gebruiker" is een formulier te vinden waarop de ingrepen kunnen worden geregistreerd.

8. REPARATIE

Voor eventuele reparaties dient u contact op te nemen met erkende reparatiecentra.

9. LEVERBARE ACCESSOIRES

Zie de catalogus voor de leverbare accessoires.

10. BIJZONDERE TOEPASSINGEN

Er zijn geen andere toepassingen mogelijk dan die beschreven is.

ADVERTENCIAS PARA EL INSTALADOR

REGLAS GENERALES PARA LA SEGURIDAD

- 1) ¡ATENCIÓN! Es sumamente importante para la seguridad de las personas seguir atentamente las presentes instrucciones. Una instalación incorrecta o un uso impropio del producto puede causar graves daños a las personas.
- 2) Lean detenidamente las instrucciones antes de instalar el producto.
- 3) Los materiales del embalaje (plástico, poliestireno, etc.) no deben dejarse al alcance de los niños, ya que constituyen fuentes potenciales de peligro.
- 4) Guarden las instrucciones para futuras consultas.
- 5) Este producto ha sido proyectado y fabricado exclusivamente para la utilización indicada en el presente manual. Cualquier uso diverso del previsto podría perjudicar el funcionamiento del producto y/o representar fuente de peligro.
- 6) GENIUS declina cualquier responsabilidad derivada de un uso impropio o diverso del previsto.
- 7) No instalen el aparato en atmósfera explosiva: la presencia de gas o humos inflamables constituye un grave peligro para la seguridad.
- 8) Los elementos constructivos mecánicos deben estar de acuerdo con lo establecido en las Normas EN 12604 y EN 12605.
Para los países no pertenecientes a la CEE, además de las referencias normativas nacionales, para obtener un nivel de seguridad adecuado, deben seguirse las Normas arriba indicadas.
- 9) GENIUS no es responsable del incumplimiento de las buenas técnicas de fabricación de los cierres que se han de motorizar, así como de las deformaciones que pudieran intervenir en la utilización.
- 10) La instalación debe ser realizada de conformidad con las Normas EN 12453 y EN 12445. El nivel de seguridad de la automatización debe ser C+D.
- 11) Quitar la alimentación eléctrica y desconecten las baterías antes de efectuar cualquier intervención en la instalación.
- 12) Coloquen en la red de alimentación de la automatización un interruptor omnipolar con distancia de apertura de los contactos igual o superior a 3 mm. Se aconseja usar un magnetotérmico de 6A con interrupción omnipolar.
- 13) Comprueben que la instalación disponga línea arriba de un interruptor diferencial con umbral de 0,03 A.
- 14) Verifiquen que la instalación de tierra esté correctamente realizada y conecten las partes metálicas del cierre.
- 15) La automatización dispone de un dispositivo de seguridad antiaplastamiento constituido por un control de par. No obstante, es necesario comprobar el umbral de intervención según lo previsto en las Normas indicadas en el punto 10.
- 16) Los dispositivos de seguridad (norma EN 12978) permiten proteger posibles áreas de peligro de **Riesgos mecánicos de movimiento**, como por ej. aplastamiento, arrastre, corte.
- 17) Para cada equipo se aconseja usar por lo menos una señalización luminosa así como un cartel de señalización adecuadamente fijado a la estructura del bastidor, además de los dispositivos indicados en el "16".
- 18) GENIUS declina toda responsabilidad relativa a la seguridad y al buen funcionamiento de la automatización si se utilizan componentes de la instalación que no sean de producción GENIUS.
- 19) Para el mantenimiento utilicen exclusivamente piezas originales GENIUS
- 20) No efectúen ninguna modificación en los componentes que forman parte del sistema de automatización.
- 21) El instalador debe proporcionar todas las informaciones relativas al funcionamiento del sistema en caso de emergencia y entregar al usuario del equipo el manual de advertencias que se adjunta al producto.
- 22) No permitan que niños o personas se detengan en proximidad del producto durante su funcionamiento.
- 23) Mantengan lejos del alcance los niños los telemandos o cualquier otro emisor de impulso, para evitar que la automatización pueda ser accionada involuntariamente.
- 24) Sólo puede transitarse entre las hojas si la cancela está completamente abierta.
- 25) El usuario no debe por ningún motivo intentar reparar o modificar el producto, debe siempre dirigirse a personal cualificado.
- 26) **Todo lo que no esté previsto expresamente en las presentes instrucciones debe entenderse como no permitido**

HINWEISE FÜR DEN INSTALLATIONSTECHNIKER

ALLGEMEINE SICHERHEITSVORSCHRIFTEN

- 1) **ACHTUNG! Um die Sicherheit von Personen zu gewährleisten, sollte die Anleitung aufmerksam befolgt werden. Eine falsche Installation oder ein fehlerhafter Betrieb des Produktes können zu schwerwiegenden Personenschäden führen.**
- 2) Bevor mit der Installation des Produktes begonnen wird, sollten die Anleitungen aufmerksam gelesen werden.
- 3) Das Verpackungsmaterial (Kunststoff, Styropor, usw.) sollte nicht in Reichweite von Kindern aufbewahrt werden, da es eine potentielle Gefahrenquelle darstellt.
- 4) Die Anleitung sollte aufbewahrt werden, um auch in Zukunft Bezug auf sie nehmen zu können.
- 5) Dieses Produkt wurde ausschließlich für den in diesen Unterlagen angegebenen Gebrauch entwickelt und hergestellt. Jeder andere Gebrauch, der nicht ausdrücklich angegeben ist, könnte die Unversehrtheit des Produktes beeinträchtigen und/oder eine Gefahrenquelle darstellen.
- 6) Die Firma GENIUS lehnt jede Haftung für Schäden, die durch unsachgemäßen oder nicht bestimmungsgemäßen Gebrauch der Automatik verursacht werden, ab.
- 7) Das Gerät sollte nicht in explosionsgefährdeten Umgebungen installiert werden: das Vorhandensein von entflammaren Gasen oder Rauch stellt ein schwerwiegendes Sicherheitsrisiko dar.
- 8) Die mechanischen Bauelemente müssen den Anforderungen der Normen EN 12604 und EN 12605 entsprechen.
Für Länder, die nicht der Europäischen Union angehören, sind für die Gewährleistung eines entsprechenden Sicherheitsniveaus neben den nationalen gesetzlichen Bezugsvorschriften die oben aufgeführten Normen zu beachten.
- 9) Die Firma GENIUS übernimmt keine Haftung im Falle von nicht fachgerechten Ausführungen bei der Herstellung der anzutreibenden Schließvorrichtungen sowie bei Deformationen, die eventuell beim Betrieb entstehen.
- 10) Die Installation muß unter Beachtung der Normen EN 12453 und EN 12445 erfolgen. Die Sicherheitsstufe der Automatik sollte C+D sein.
- 11) Vor der Ausführung jeglicher Eingriffe auf der Anlage sind die elektrische Versorgung und die Batterie abzunehmen.
- 12) Auf dem Versorgungsnetz der Automatik ist ein omnipolarer Schalter mit Öffnungsabstand der Kontakte von über oder gleich 3 mm einzubauen. Darüber hinaus wird der Einsatz eines Magnetschutzschalters mit 6A mit omnipolarer Abschaltung empfohlen.
- 13) Es sollte überprüft werden, ob vor der Anlage ein Differentialschalter mit einer

Auslöseschwelle von 0,03 A zwischengeschaltet ist.

- 14) Es sollte überprüft werden, ob die Erdungsanlage fachgerecht ausgeführt wurde. Die Metallteile der Schließung sollten an diese Anlage angeschlossen werden.
- 15) Die Automatik verfügt über eine eingebaute Sicherheitsvorrichtung für den Quetschschutz, die aus einer Drehmomentkontrolle besteht. Es ist in jedem Falle erforderlich, deren Eingriffsschwelle gemäß der Vorgaben der unter Punkt 10 angegebenen Vorschriften zu überprüfen.
- 16) Die Sicherheitsvorrichtungen (Norm EN 12978) ermöglichen den Schutz eventueller Gefahrenbereiche vor **mechanischen Bewegungsrisiken**, wie zum Beispiel Quetschungen, Mitschleifen oder Schnittverletzungen.
- 17) Für jede Anlage wird der Einsatz von mindestens einem Leuchtsignal empfohlen sowie eines Hinweisschildes, das über eine entsprechende Befestigung mit dem Aufbau des Tors verbunden wird. Darüber hinaus sind die unter Punkt "16" erwähnten Vorrichtungen einzusetzen.
- 18) Die Firma GENIUS lehnt jede Haftung hinsichtlich der Sicherheit und des störungsfreien Betriebs der Automatik ab, soweit Komponenten auf der Anlage eingesetzt werden, die nicht im Hause GENIUS hergestellt wurden.
- 19) Bei der Instandhaltung sollten ausschließlich Originalteile der Firma GENIUS verwendet werden.
- 20) Auf den Komponenten, die Teil des Automationssystems sind, sollten keine Veränderungen vorgenommen werden.
- 21) Der Installateur sollte alle Informationen hinsichtlich des manuellen Betriebs des Systems in Nottfällen liefern und dem Betreiber der Anlage das Anleitungsbuch, das dem Produkt beigelegt ist, übergeben.
- 22) Weder Kinder noch Erwachsene sollten sich während des Betriebs in der unmittelbaren Nähe der Automation aufhalten.
- 23) Die Funkssteuerungen und alle anderen Impulsgeber sollten außerhalb der Reichweite von Kindern aufbewahrt werden, um ein versehentliches Aktivieren der Automation zu vermeiden.
- 24) Der Durchgang oder die Durchfahrt zwischen den Flügeln darf lediglich bei vollständig geöffnetem Tor erfolgen.
- 25) Der Betreiber sollte keinerlei Reparaturen oder direkte Eingriffe auf der Automation ausführen, sondern sich hierfür ausschließlich an qualifiziertes Fachpersonal wenden.
- 26) **Alle Vorgehensweisen, die nicht ausdrücklich in der vorliegenden Anleitung vorgesehen sind, sind nicht zulässig**

WAARSCHUWINGEN VOOR DE INSTALLATEUR

ALGEMENE VEILIGHEIDSVORSCHRIFTEN

- 1) **LET OP! Het is belangrijk voor de veiligheid dat deze hele instructie zorgvuldig wordt opgevolgd. Een onjuiste installatie of foutief gebruik van het product kunnen ernstig persoonlijk letsel veroorzaken.**
- 2) Lees de instructies aandachtig door alvorens te beginnen met de installatie van het product.
- 3) De verpakkingsmaterialen (plastic, polystyreen, enz.) mogen niet binnen het bereik van kinderen worden gelaten, want zij vormen een mogelijke bron van gevaar.
- 4) Bewaar de instructies voor raadpleging in de toekomst.
- 5) Dit product is uitsluitend ontworpen en gebouwd voor het doel dat in deze documentatie wordt aangegeven. Elk ander gebruik, dat niet uitdrukkelijk wordt vermeld, zou het product kunnen beschadigen en/of een bron van gevaar kunnen vormen.
- 6) GENIUS aanvaardt geen enkele aansprakelijkheid voor schade die ontstaat uit oneigenlijk gebruik of ander gebruik dan waarvoor het automatische systeem is bedoeld.
- 7) Installeer het apparaat niet in een explosiegevaarlijke omgeving; de aanwezigheid van ontvlambare gasen of dampen vormt een ernstig gevaar voor de veiligheid.
- 8) De mechanische bouwelementen moeten in overeenstemming zijn met de bepalingen van de normen EN 12604 en EN 12605.
Voor niet-EEG landen moeten, om een goed veiligheidsniveau te bereiken, behalve de nationale voorschriften ook de bovenstaande normen in acht worden genomen.
- 9) GENIUS is niet aansprakelijk als de regels der goede techniek niet in acht genomen zijn bij de bouw van het sluitwerk dat gemotoriseerd moet worden, noch voor vervormingen die zouden kunnen ontstaan bij het gebruik.
- 10) De installatie dient te geschieden in overeenstemming met de normen EN 12453 en EN 12445. Het veiligheidsniveau van het automatische systeem moet C+D zijn.
- 11) Alvorens ingrepen te gaan verrichten op de installatie moet de elektrische voeding worden weggenomen en moeten de batterijen worden afgekoppeld.
- 12) Zorg op het voedingsnet van het automatische systeem voor een meerpolige schakelaar met een opening tussen de contacten van 3 mm of meer. Het wordt geadviseerd een magnetothermische schakelaar van 6A te gebruiken met meerpolige onderbreking.
- 13) Controleer of er bovenstrooms van de installatie een differentieelschakelaar is geplaatst met een limiet van 0,03 A.
- 14) Controleer of de aardingsinstallatie vakkundig is aangelegd en sluit er de metalen delen van het sluitsysteem op aan.
- 15) Het automatische systeem beschikt over een intrinsieke beveiliging tegen inklemming, bestaande uit een controle van het koppel. De inschakellimiet hiervan dient echter te worden gecontroleerd volgens de bepalingen van de normen die worden vermeld onder punt 10.
- 16) De veiligheidsvoorzieningen (norm EN 12978) maken het mogelijk eventuele gevaarlijke gebieden te beschermen tegen **Mechanische gevaren door beweging**, zoals bijvoorbeeld inklemming, meesleuren of amputatie.
- 17) Het wordt voor elke installatie geadviseerd minstens één lichtsignaal te gebruiken alsook een waarschuwingbord dat goed op de constructie van het hang- en sluitwerk dient te worden bevestigd, afgezien nog van de voorzieningen die genoemd zijn onder punt "16".
- 18) GENIUS aanvaardt geen enkele aansprakelijkheid voor wat betreft de veiligheid en de goede werking van het automatische systeem, als er in de installatie gebruik gemaakt wordt van componenten die niet door GENIUS zijn geproduceerd.
- 19) Gebruik voor het onderhoud uitsluitend originele GENIUS-onderdelen.
- 20) Verricht geen wijzigingen op componenten die deel uitmaken van het automatische systeem.
- 21) De installateur dient alle informatie te verstrekken over de handbediening van het systeem in noodgevallen, en moet de gebruiker van de installatie het bij het product geleverde boekje met aanwijzingen overhandigen.
- 22) Sta het niet toe dat kinderen of volwassenen zich ophouden in de buurt van het product terwijl dit in werking is.
- 23) Houd radio-afstandsbedieningen of alle andere impulsgevers buiten het bereik van kinderen, om te voorkomen dat het automatische systeem onopzettelijk kan worden aangedreven.
- 24) Ga alleen tussen de vleugels door als het hek helemaal geopend is.
- 25) De gebruiker mag geen pogingen tot reparatie doen of directe ingrepen plegen, en

Le descrizioni e le illustrazioni del presente manuale non sono impegnative. GENIUS si riserva il diritto, lasciando inalterate le caratteristiche essenziali dell'apparecchiatura, di apportare in qualunque momento e senza impegnarsi ad aggiornare la presente pubblicazione, le modifiche che essa ritiene convenienti per miglioramenti tecnici o per qualsiasi altra esigenza di carattere costruttivo o commerciale.

The descriptions and illustrations contained in the present manual are not binding. GENIUS reserves the right, while leaving the main features of the equipments unaltered, to undertake any modifications to hold necessary for either technical or commercial reasons, at any time and without revising the present publication.

Les descriptions et les illustrations du présent manuel sont fournies à titre indicatif. GENIUS se réserve le droit d'apporter à tout moment les modifications qu'elle jugera utiles sur ce produit tout en conservant les caractéristiques essentielles, sans devoir pour autant mettre à jour cette publication.

Las descripciones y las ilustraciones de este manual no comportan compromiso alguno. GENIUS se reserva el derecho, dejando inmutadas las características esenciales de los aparatos, de aportar, en cualquier momento y sin comprometerse a poner al día la presente publicación, todas las modificaciones que considere oportunas para el perfeccionamiento técnico o para cualquier otro tipo de exigencia de carácter constructivo o comercial.

Die Beschreibungen und Abbildungen in vorliegendem Handbuch sind unverbindlich. GENIUS behält sich das Recht vor, ohne die wesentlichen Eigenschaften dieses Gerätes zu verändern und ohne Verbindlichkeiten in Bezug auf die Neufassung der vorliegenden Anleitungen, technisch bzw. konstruktiv / kommerziell bedingte Verbesserungen vorzunehmen.

De beschrijvingen in deze handleiding zijn niet bindend. GENIUS behoudt zich het recht voor op elk willekeurig moment de veranderingen aan te brengen die het bedrijf nuttig acht met het oog op technische verbeteringen of alle mogelijke andere productie- of commerciële eisen, waarbij de fundamentele eigenschappen van het apparaat gehandhaafd blijven, zonder zich daardoor te verplichten deze publicatie bij te werken.

Timbro rivenditore: / Distributor's stamp: / Timbre de l'agent: /
Sello del revendedor: / Fachhändlerstempel: / Stempel dealer:

GENIUS S.p.a.
Via Padre Elzi, 32
24050 - Grassobbio
BERGAMO-ITALY
tel. 0039.035.4242511
fax. 0039.035.4242600
info@geniusg.com
www.geniusg.com

