

VISTO

Kit VISTO Wi-Fi
the revolutionary smart video doorbell



Congratulations on your purchase of the Comelit Visto!

Comelit Group S.p.A. is an innovative company that combines cutting edge production technologies with carefully selected materials and meticulous attention to detail to create a product that is extremely reliable and sturdy.

Observe the indications given in this manual to ensure the correct installation and use of the product. This document may not be reproduced, even in part, without the express written consent of Comelit Group S.p.A. The brands and commercial names appearing in this publication remain the property of their respective owners.

Comelit Group S.p.A. nonetheless reserves the right to change or update the information provided in this manual at any time and without prior notice. We recommend that you visit the websites www.comelitgroup.com and www.vistodoorbell.com to be sure of obtaining the most up-to-date information.

The Comelit Visto application is available on App Store and Google Play and is supported by devices with iOS 8.0 (or later) and by the most common Android devices with Android version 4.4 or higher, however some functionalities may be limited depending on the model and the version.

Table of contents

Warning	3	Description	9
Kit Visto Wi-Fi	4	Devices association	9
Visto	5	Installation	9
Description	5	Camera orientation accessory	10
Technical characteristics	6	Description	10
Wiring diagrams	6	Installation	11
Installation	7	Front cover changing - Art. 3527S, 3527B, 3527W	11
Wall mounting	7	Installation	11
LED guide	8	Installing the COMELIT VISTO app	12
Art. 3522	8	Wiring diagrams	55
Description	8	Key to symbols	60
Art. 3532 - Chime	9		

Warning

Intended use

This Comelit product was designed for use in the creation of audio and video communication systems in residential, commercial or industrial settings and in public buildings or buildings used by the public.

Installation

All activities connected to the installation of Comelit products must be carried out by qualified technical personnel, with careful observation of the indications provided in the manuals / instruction sheets supplied with those products.

Wires

Disconnect the power supply before carrying out any operations on the wiring.

Use wires with a cross-section suited to the distances involved, observing the instructions provided in the system manual.

We advise against running the system wires through the same duct as the power cables (230V or higher).

Safe usage

To ensure Comelit products are used safely:

- carefully observe the indications provided in the manuals / instruction sheets
- make sure the system created using Comelit products has not been tampered with / damaged.

Maintenance

Comelit products do not require maintenance aside from routine cleaning, which should be carried out in accordance with the indications provided in the manuals / instruction sheets.

Any repair work must be carried out

- for the products themselves, exclusively by **Comelit Group S.p.A.**,
- for systems, by qualified technical personnel.

Disclaimer

Comelit Group S.p.A. does not assume any responsibility for

- any usage other than the intended use
- non-observance of the indications and warnings contained in this manual / instruction sheet.

Comelit Group S.p.A. nonetheless reserves the right to change the information provided in this manual / instruction sheet at any time and without prior notice

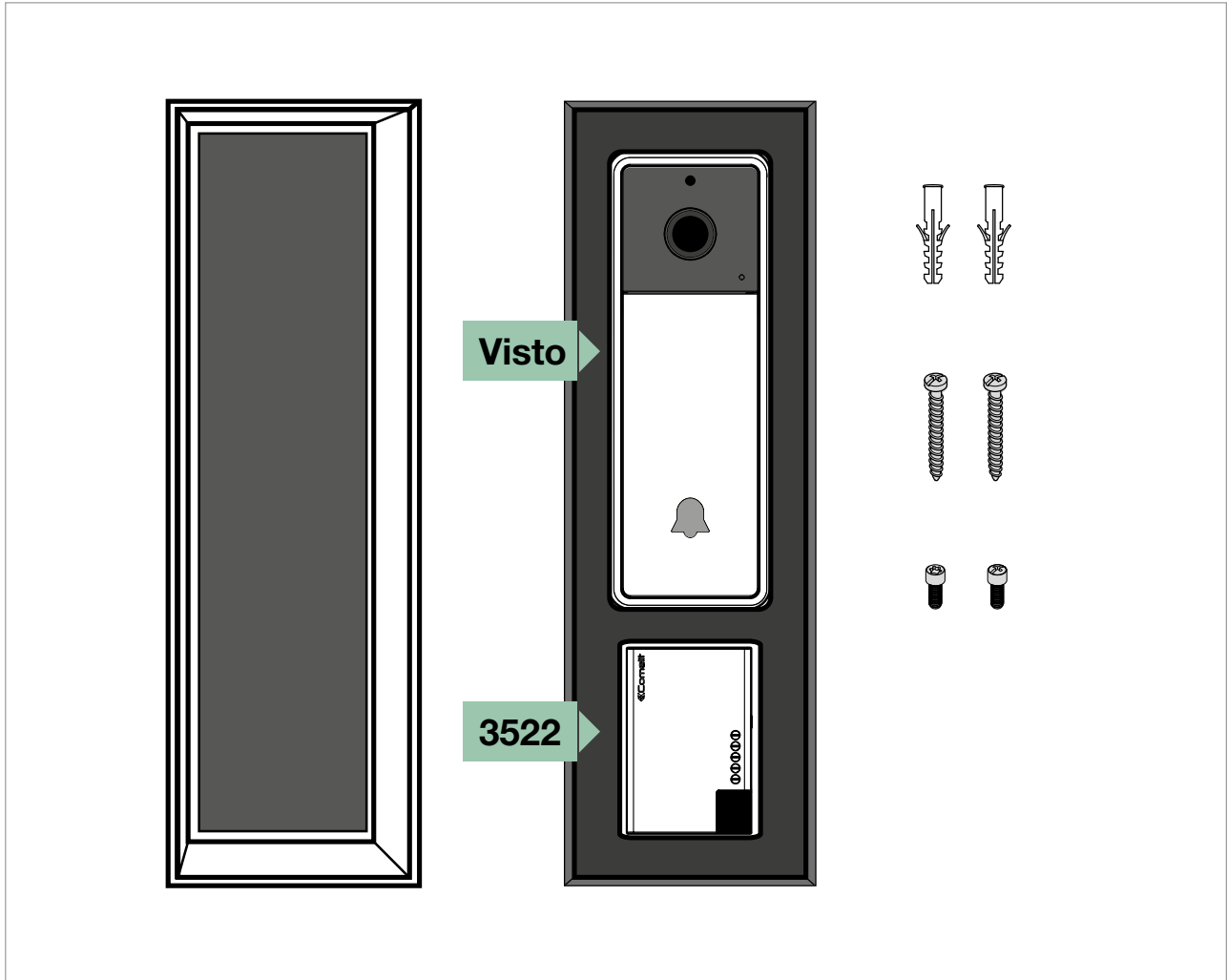
Visto supports 433.92 MHZ radio frequency signal, which can transmit the signal and can remotely control any products that can receive the same frequency.

The Wi-Fi and 433.92 MHZ radio frequency signal on VISTO are two independent signals and works independently.

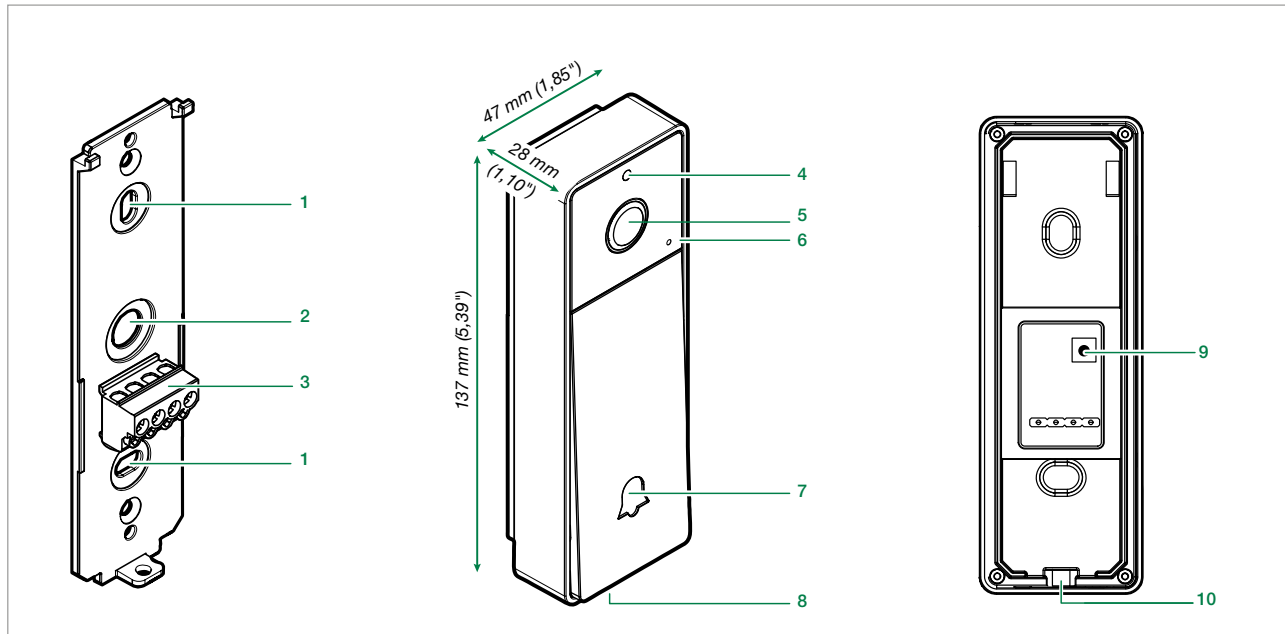
Kit Visto Wi-Fi

With VISTO Wi-Fi Doorbell you can control your video entry system both locally and remotely. With the Comelit Visto app, available on App Store and Google Play, you can answer calls from an external unit, view images from the camera on the external unit, images from additional remote cameras and operate the locks of doors and gates. In addition, thanks to the integral *motion detector* function, you can receive on your smartphone notification of any movement/presence detected around your front door.

EN



Visto
Description



EN

- 1. Surface mount by means of screws
- 2. Cable inlet hole
- 3. **Connection terminal**
+ - Visto Power supply
NO Normally open relay contact
COM Common relay contact
- 4. Brightness sensor
- 5. Wide-angle color camera
- 6. Microphone
- 7. Call button / Indicator LED
- 8. Loudspeaker
- 9. Reset (To restore factory settings)
- 10. Mounting screw

Technical characteristics

MAIN SPECIFICATIONS	
Type	Monoblock entrance panel
Type of finish	Plastic
Audio/video system	Yes
Wall-mounted	Yes
Camera	Colors
Diagonal viewing angle (°)	170
Video encoding	H.264
Type of sensor	1/4" CMOS
Minimum colour illumination (lux)	2
Minimum B/W illumination (lux - led IR ON)	0
Lens size (mm)	1,6
Power supply	12±20 V AC / 12±33 V DC
Maximum current absorption (mA)	50
Signaling LED	Yes
Buttons to call	Yes
Total buttons	1
Operating temperature (°K)	248.15 ÷ 328.15
RH max operating humidity (%)	0 ÷ 75
IP protection rating	IP54
SOFTWARE/FIRMWARE SPECIFICATIONS	
Video analytics	Motion Detection
Remote control by mobile	App Comelit Visto (Android, iOS)
Push notification	Yes
Video resolution (H x V)	SD (320x192) / HD (1280 x 720)
FUNCTIONS	
Key button function	Yes
HARDWARE SPECIFICATIONS	
Customisable housing	Yes
GENERAL DATA	
Product height (inches)	5.35
Product width (inches)	1.85
Product depth (inches)	1.26
Product colour	Dark graphite RAL9011
AUDIO/VIDEO SPECIFICATIONS	
Video recording:	Cloud
Audio type	Two-way, Full-Duplex, Echo canceler, Noise canceler
ELECTRICAL SPECIFICATIONS	
Max absorption (W)	6

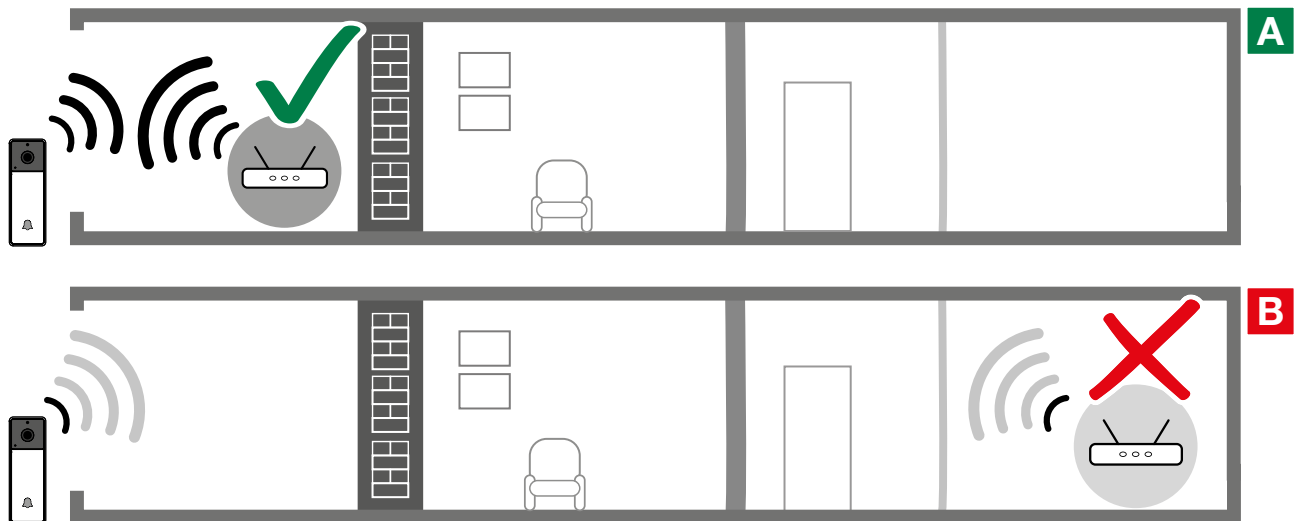
Wiring diagrams

Refer to the dedicated section.

Installation

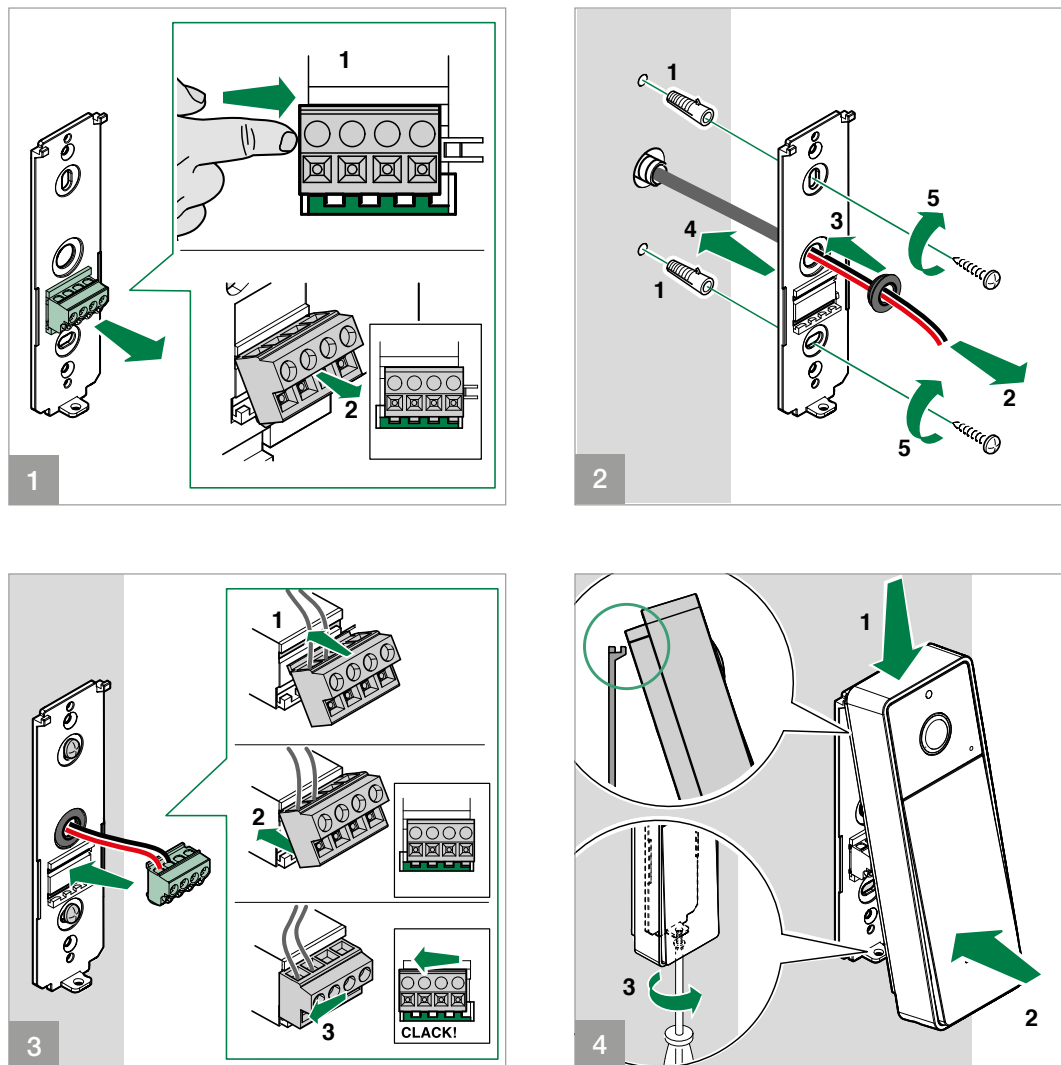
Warning

It is advisable to install the VISTO KIT near the Wi-Fi router. Always check the quality of the Wi-Fi signal before final installation of the product. A too low Wi-Fi signal will impair operation of VISTO KIT.












EN

Wall mounting

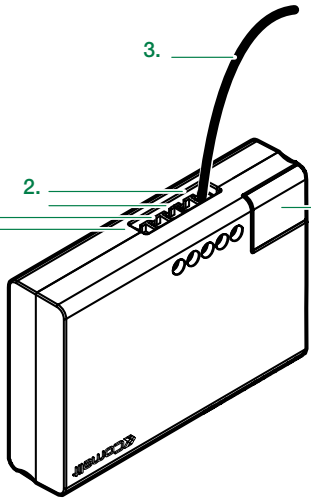


LED guide

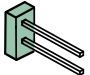
	Start		Call in progress
	Door opening		Conversation in progress
	Wi-Fi search Wi-Fi not available Loss of Wi-Fi connection		Updating in progress
	Connected to Wi-Fi Not connected to the server		Access Point mode
	Standby mode		

Art. 3522

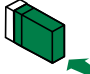
Description



1. ~ T	Power supply input 12 - 20V AC from transformer
2. + -	Power output for Visto
3. F / R	Cable Front/Rear
4. Jumper	to select the doorbell chime type



(Default) For **MECHANICAL** bell



If the existing chime is **ELECTRONIC** and it requires a **DIODE WIRED IN PARALLEL TO THE BUTTON**, then install the jumper.

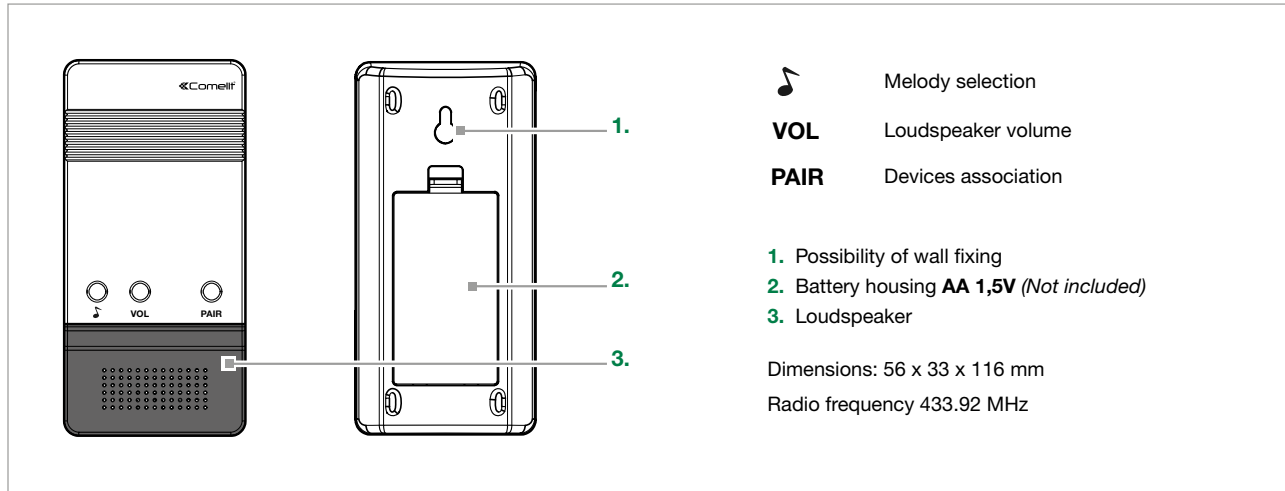
Dimensions: mm 59 x 14 x 40

Wiring diagrams

Refer to the dedicated section.

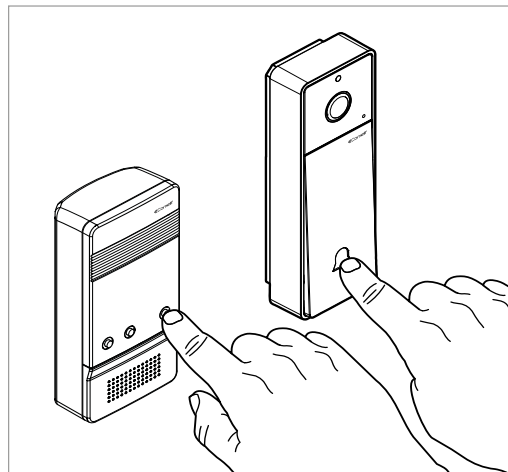
Art. 3532 - Chime

Description



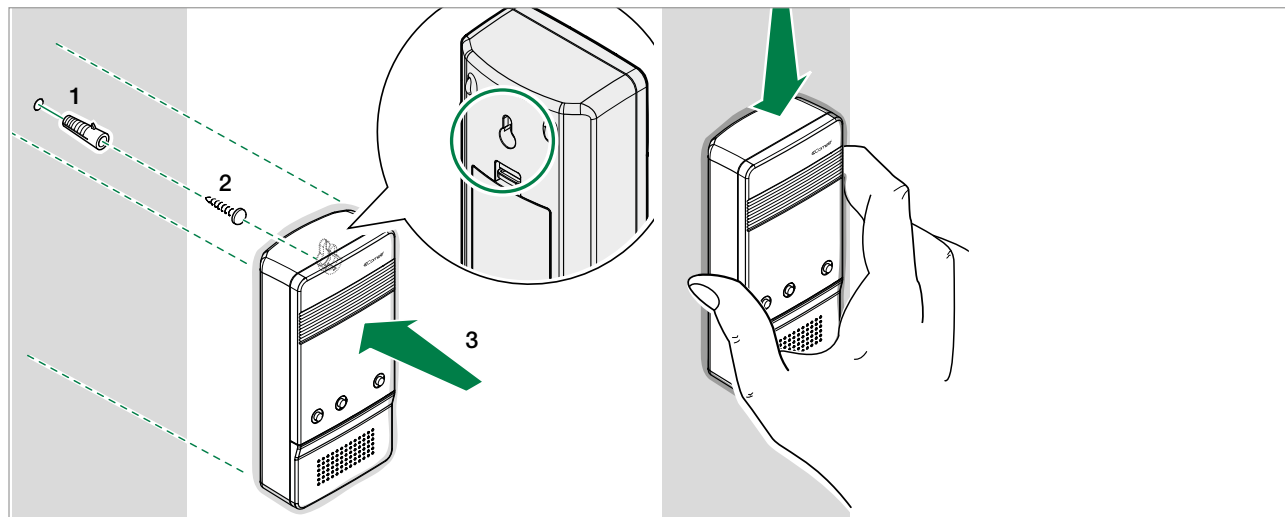
EN

Devices association



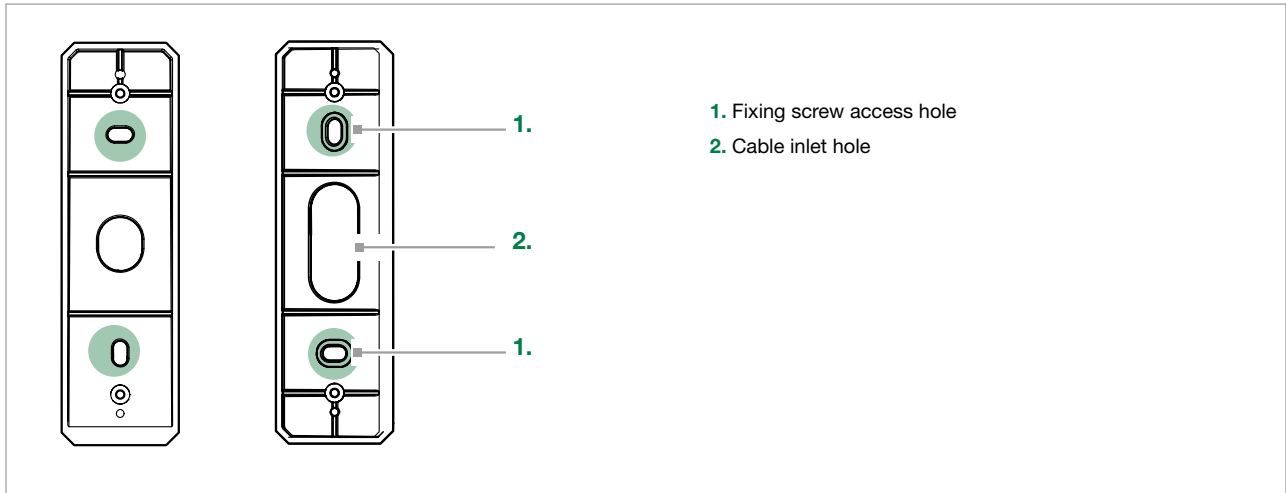
Press the call button while pressing and holding the PAIR button on Visto doorbell. Pairing is confirmed by the ringtone.

Installation

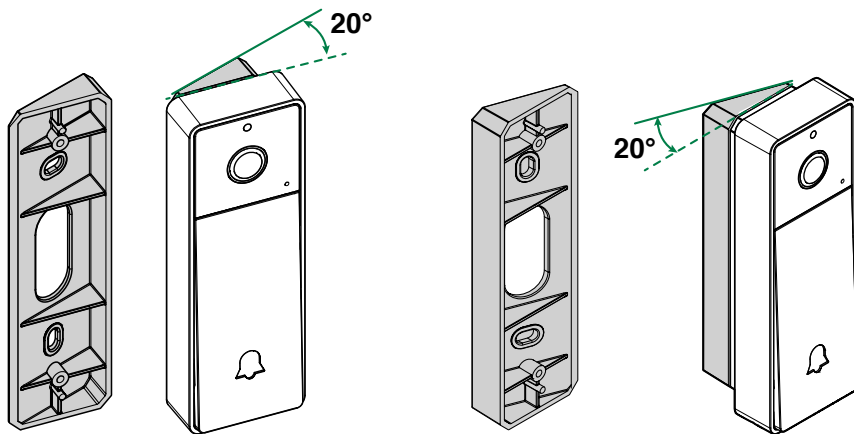


Camera orientation accessory

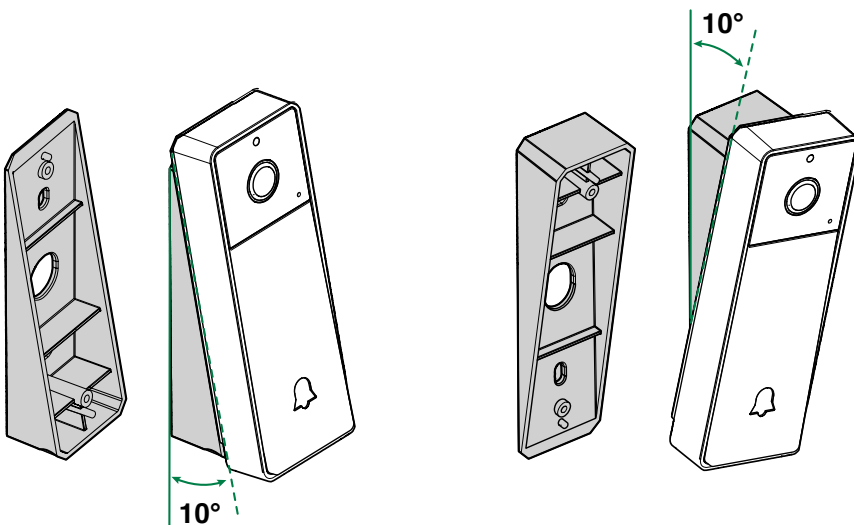
Description



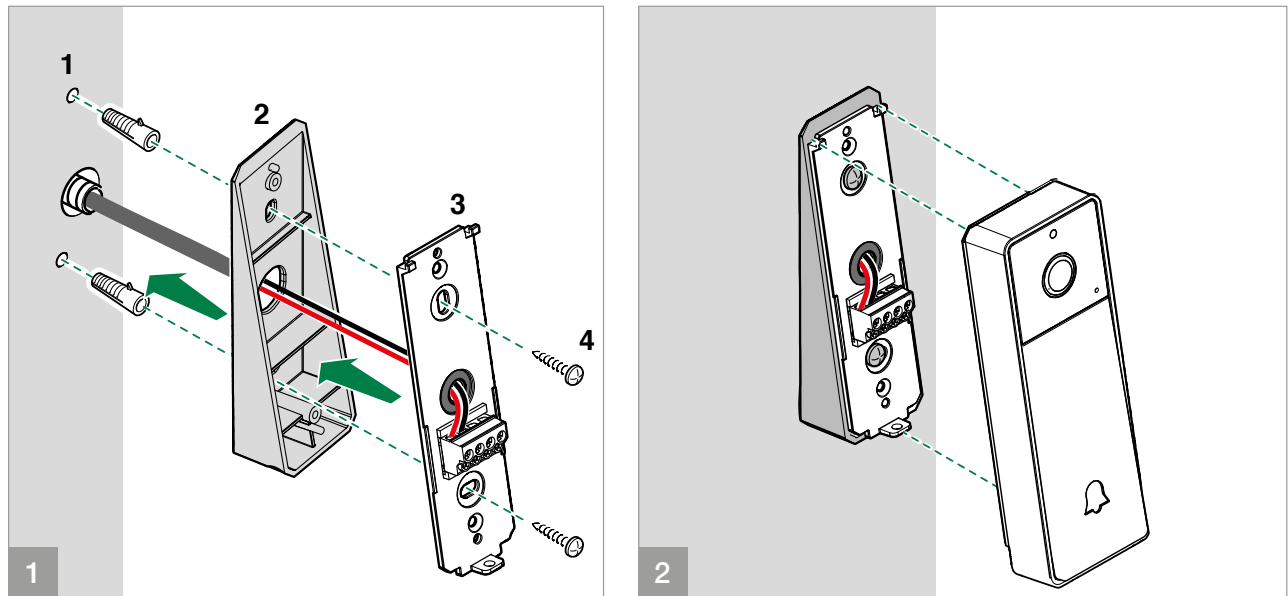
Art. 3525



Art. 3526



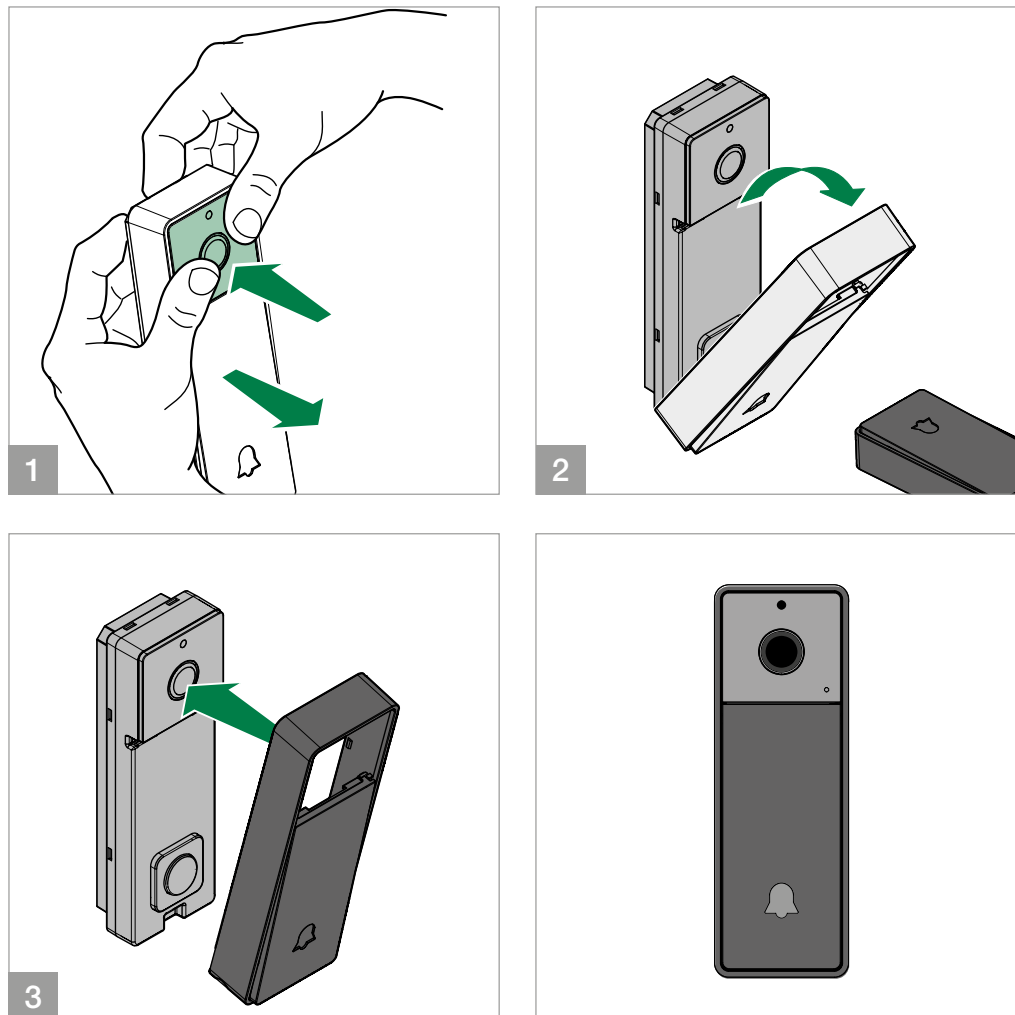
Installation



EN

Front cover changing - Art. 3527S, 3527B, 3527W

Installation



Installing the COMELIT VISTO app


After downloading the COMELIT VISTO app from the store onto your smartphone, you can use the app to connect the VISTO to your router via Wi-Fi.

If your router is connected to the internet then your Smartphone will receive a push notification for motion detection notification and can communicate between the VISTO and your smartphone.

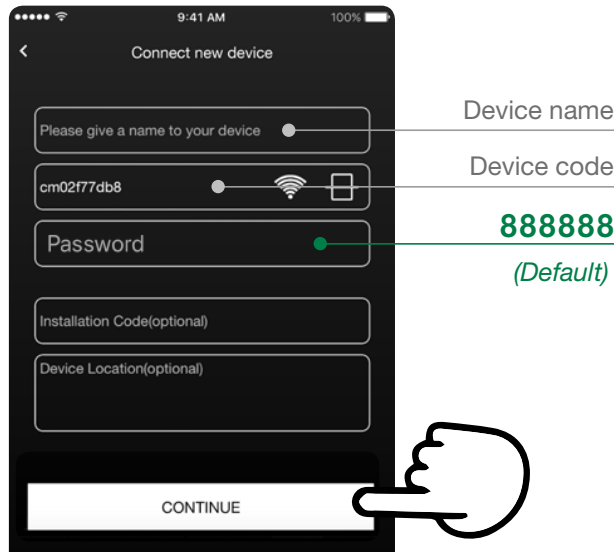
These tips will help during the installation of your brand new Visto.



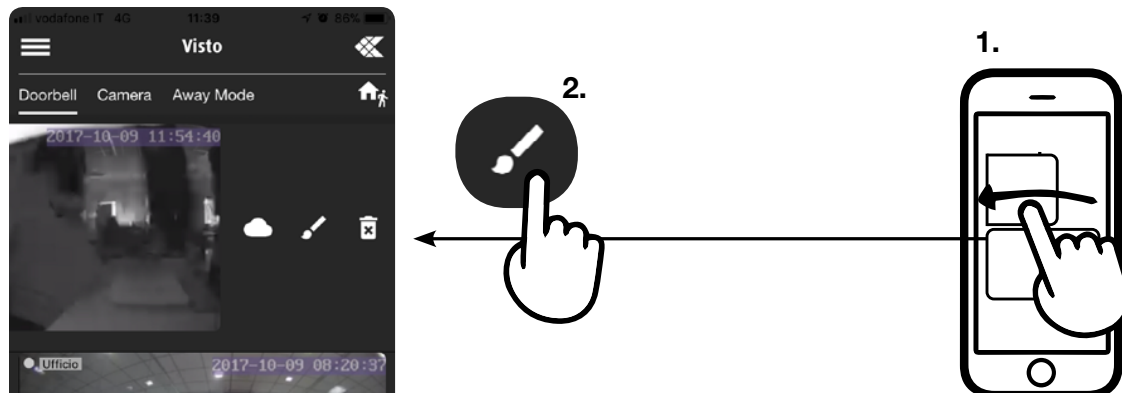
Getting started with VISTO Wi-Fi Doorbell and app

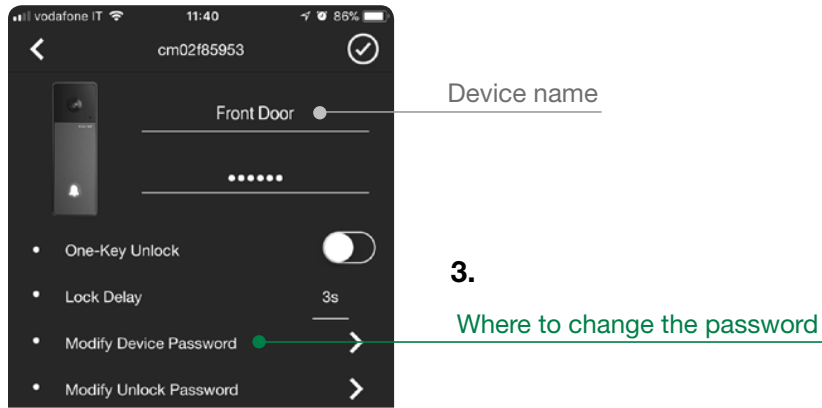
1. Download the COMELIT VISTO app from Apple App Store or Google Play
2. Open the app and press "SIGN UP"
3. Enter the data requested to create an account
4. Confirm the account from your e-mail
5. From the app, press "LOGIN"
6. Enter your "username" and "password" press "LOGIN"
7. Add a new Visto external unit by clicking  and pressing "CONNECT NEW DEVICE"
8. Follow the instructions of the app wizard to complete setup

During the configuration you will be asked to know the DEVICE PASSWORD, use 888888.

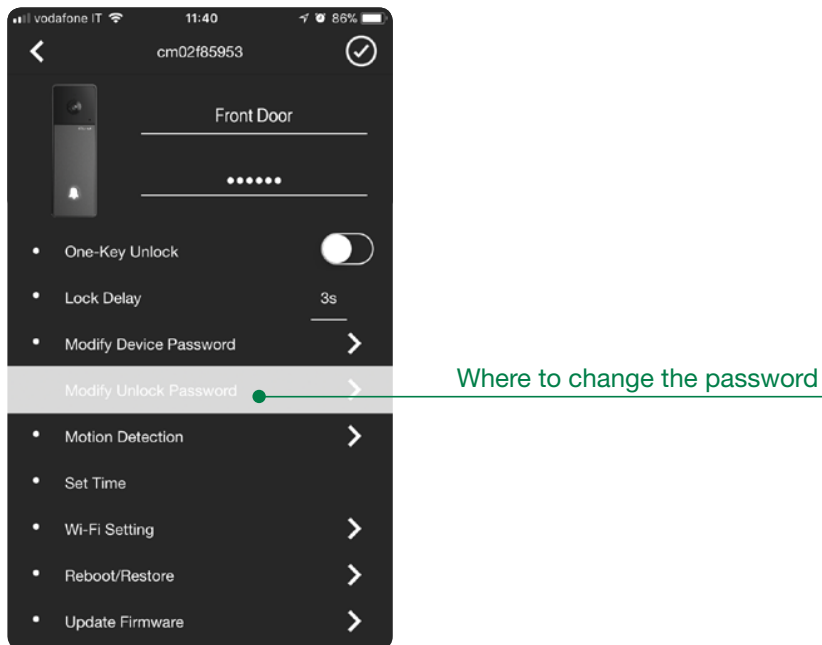


 We recommend to change the device password once installed for maximum Security

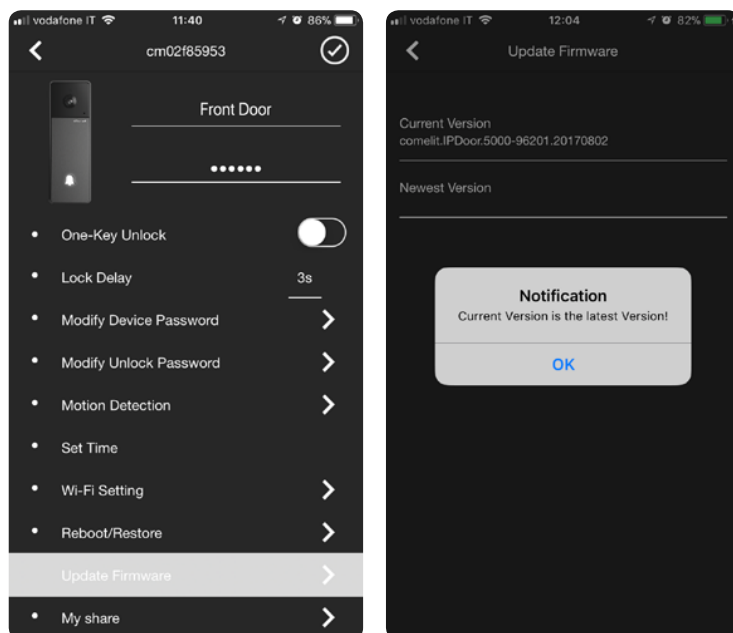




If you are using the door strike feature, we recommend that you set a unlock password (default 888888) or activate the “one key” unlock feature.



Once your device is connected to the network, it is highly recommended to check if you are running the most up to date firmware.



Thank you for purchasing Visto by Comelit !

Félicitations pour avoir acheté Visto by Comelit

Comelit Group S.p.A. est une société innovante qui adopte des technologies de production modernes, choisit soigneusement les matériaux et prêche une attention particulière aux détails, ce qui lui permet d'offrir un produit extrêmement fiable et robuste.

Le respect des indications fournies dans ce manuel est fondamental pour une installation et une utilisation correctes du produit. Toute reproduction de ce document, en partie ou dans son intégralité, est interdite sans l'autorisation écrite de Comelit Group S.p.A. Les marques et les désignations commerciales publiées ici appartiennent à leurs propriétaires.

Comelit Group S.p.A. se réserve le droit de modifier/mettre à jour à tout moment et sans préavis le contenu de ce manuel. Pour connaître les dernières informations, nous vous conseillons de visiter les sites www.comelitgroup.com et www.vistodoorbell.com

L'application Comelit Visto, disponible dans l'App Store et sur Google Play, est compatible avec les dispositifs iOS 8.0 (ou versions supérieures) et les dispositifs Android les plus connus, dans la version supérieure ou égale à Android 4.4. Toutefois, certaines fonctions pourraient présenter des limites en fonction du modèle et de la version.

Sommaire

Avertissements	16	Association des dispositifs	22
Kit Visto Wi-Fi	17	Installation	22
Visto	18	Accessoire pour l'orientation de la caméra	23
Description	18	Description	23
Caractéristiques techniques	19	Installation	24
Installation	20	Remplacer la coque - Art. 3527S, 3527B, 3527W	24
Montage mural	20	Installation	24
Guide LEDs	21	Installation appli COMELIT VISTO	25
Art. 3522	21	Schémas de connexion	55
Description	21	Légende symboles	60
Art. 3532 - Cloche	22		
Description	22		

Avertissements

Usage prévu

Ce produit Comelit a été conçu et réalisé pour être utilisé dans la réalisation d'installations de communication audio et vidéo dans des bâtiments résidentiels, commerciaux, industriels et publics ou à usage public.

Installation

Toutes les opérations liées à l'installation des produits Comelit sont réservées à des techniciens qualifiés qui devront suivre attentivement les consignes des manuels / instructions desdits produits.

Conducteurs

Couper l'alimentation avant d'effectuer toute opération.

Utiliser des conducteurs d'une section adéquate en fonction des distances et en respectant les explications contenues dans le manuel du système.

Il est conseillé de ne pas poser les conducteurs destinés à l'installation dans la canalisation destinée aux câbles de puissance (230 V ou plus).

Sécurité

Pour utiliser les produits Comelit en toute sécurité :

- suivre attentivement les consignes contenues dans les manuels / instructions
- s'assurer que l'installation réalisée avec les produits Comelit n'est pas sabotée / endommagée.

Maintenance

Les produits Comelit sont sans maintenance, exception faite pour les opérations de nettoyage qui devront être effectuées selon les consignes contenues dans les manuels / instructions.

Les réparations concernant :

- les produits, sont réservées exclusivement à **Comelit Group S.p.A.**,
- les installations, sont réservées à des techniciens qualifiés.

Clause de non-responsabilité

Comelit Group S.p.A. ne sera pas tenue pour responsable en cas

- d'utilisation contraire aux indications
- de non-respect des indications et des recommandations présentes dans ce manuel / instructions.

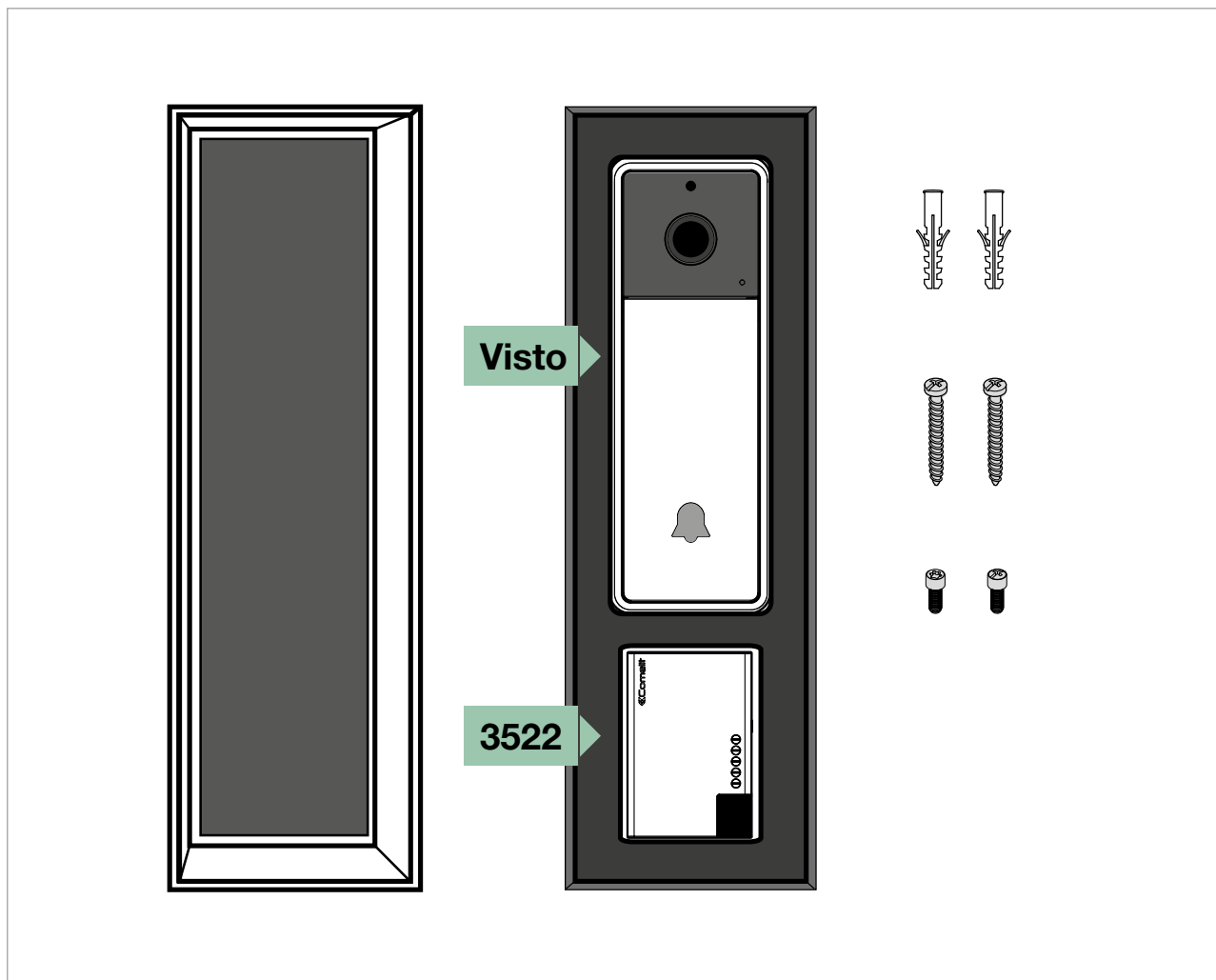
Comelit Group S.p.A. se réserve le droit de modifier à tout moment et sans préavis le contenu de ce manuel / instructions.

Visto supporte un signal de fréquence radio de 433.92 MHZ qui peut transmettre le signal et peut contrôler à distance tout appareil qui peut recevoir la même fréquence.

Le Wi-Fi et le signal de fréquence radio de 433.92 MHZ sur le VISTO sont deux signaux indépendants et travaillent séparément.

Kit Visto Wi-Fi

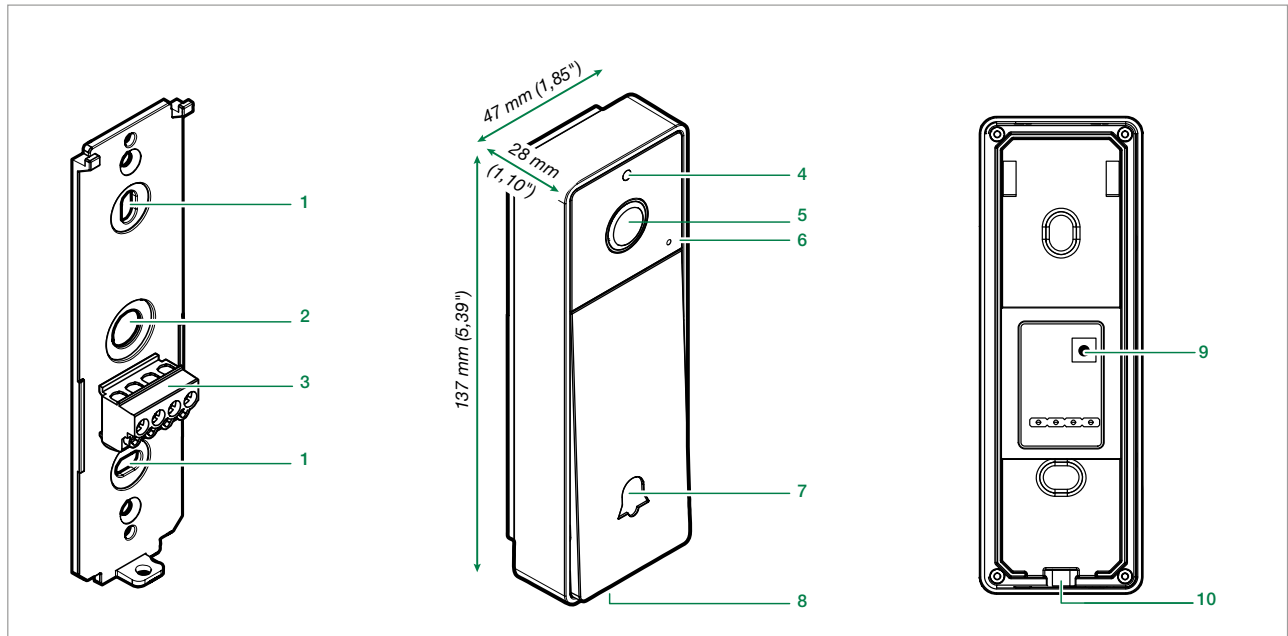
VISTO Wi-Fi permet de configurer la gestion à distance de l'installation vidéophonique sur smartphone aussi bien localement qu'à distance. L'application Comelit Visto, disponible dans l'App Store et sur Google Play, permet également de répondre aux appels provenant du poste extérieur, de visualiser les images de la caméra du poste en question ainsi que l'image de caméras déportées supplémentaires et d'activer l'ouverture de portails ou de portes. La fonction motion detection incorporée permet en outre de recevoir sur son propre smartphone la notification signalant la présence/mouvement devant la porte de la maison.



Visto

Description

FR



1. Fixation au mur à l'aide de vis
2. Orifice de passage des câbles
3. **Borne**
+ - Alimentation Visto
NO Contact normalement ouvert du relais
COM Contact commun du relais
4. Capteur luminosité
5. Caméra grand-angle couleurs
6. Micro
7. Bouton d'appel /LED couleur de signalisation
8. Haut-parleur
9. Rétablissement des paramètres d'usine
10. Vis de fixation

Caractéristiques techniques

Caractéristiques principales	
Type	Platine monobloc
Matériau	Plastique
Systèmes audio	✓
Montage en saillie	✓
Caméra	Couleurs
Diagonal viewing angle (°)	170
Codification vidéo	H.264
Type capteur	1/4" CMOS
Éclairage minimum couleur (lux)	2
Éclairage minimum noir et blanc (lux - led IR ON)	0
Objectif (mm)	1,6
Alimentation	12±20 V AC / 12±33 V DC
Consommation maximale de courant (mA)	50
LED de signalisation	✓
Appel à boutons	✓
N° boutons	1
Température de service (°C)	-25 / +55
Humidité de service RH max (%)	0 / 75
Degrée de protection IP	IP54
Caractéristiques logiciel/firmware	
Analyse vidéo	Détection de mouvement
Contrôle à distance par mobile	App Comelit Visto (Android, iOS)
Notification push	✓
Résolution vidéo (H x V)	SD (320x192) / HD (1280 x 720)
Fonctions	
Fonction bouton ouvre-porte	✓
Caractéristiques matériel	
Boîtier personnalisable	✓
Info générales	
Hauteur produit (mm)	136
Largeur produit (mm)	47
Profondeur produit (mm)	32
Coloris produit	Dark graphite RAL9011
Caractéristiques audio/vidéo	
Enregistrement vidéo	Cloud
Type audio	Bidirectionnel, Full-Duplex, Echo canceler, Noise canceler
Caractéristiques électriques	
Absorption max (W)	6

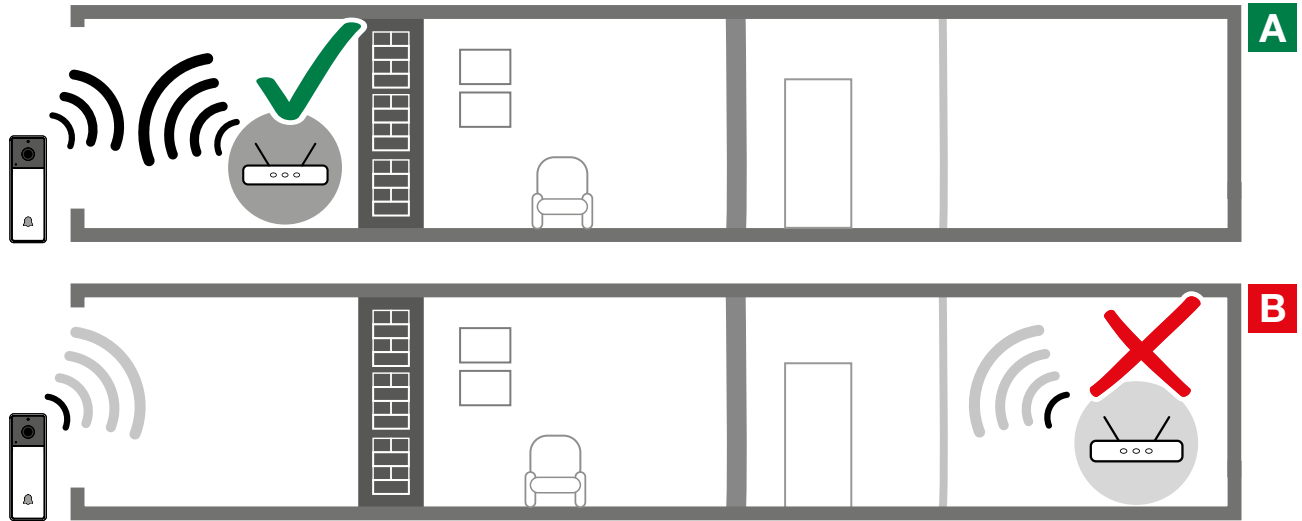
Schémas de connexion

Consulter la section dédiée.

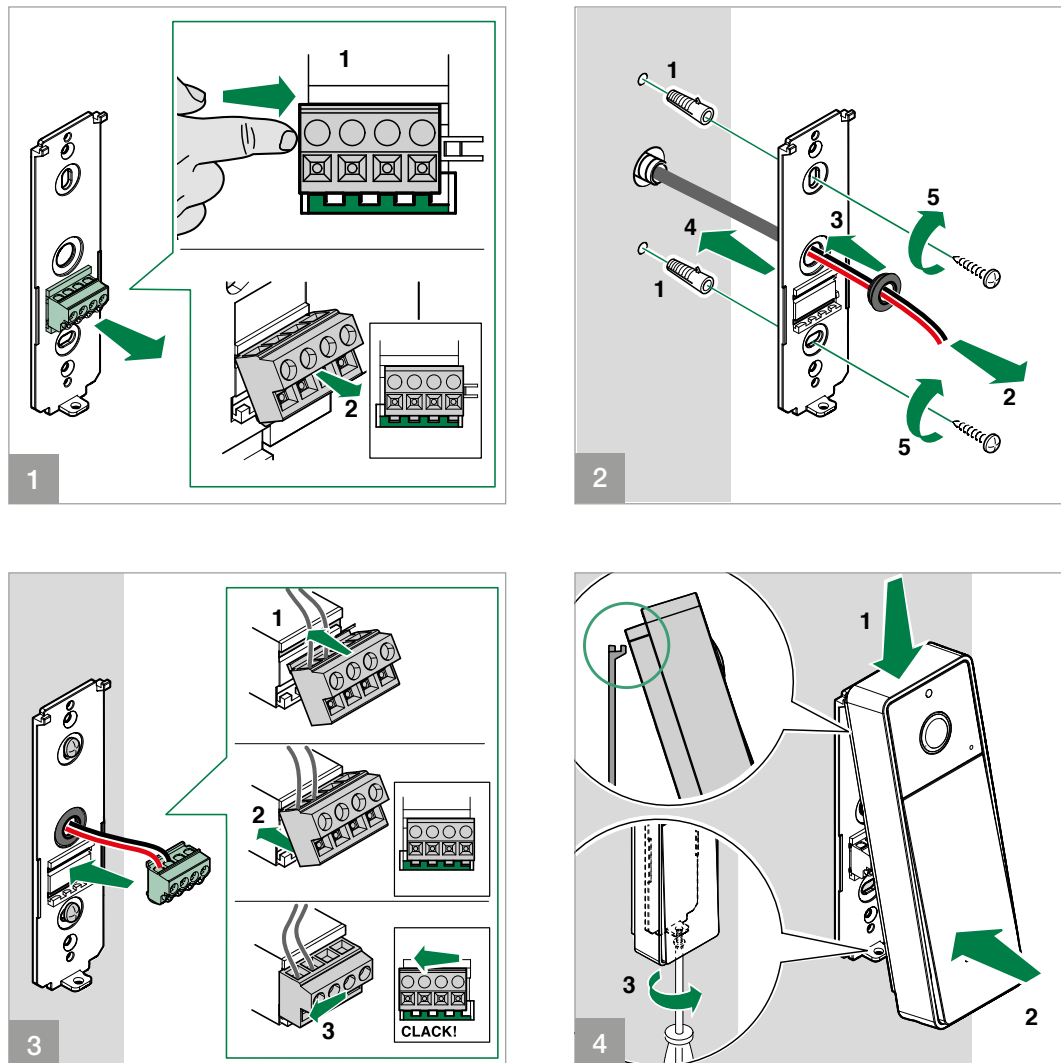
Installation

Avertissements










Il est conseillé d'installer le VISTO Wi-Fi à proximité du routeur Wi-Fi. Toujours contrôler la qualité du signal Wi-Fi avant l'installation définitive du produit. Un signal Wi-Fi trop faible compromet le bon fonctionnement du VISTO Wi-Fi.



Montage mural



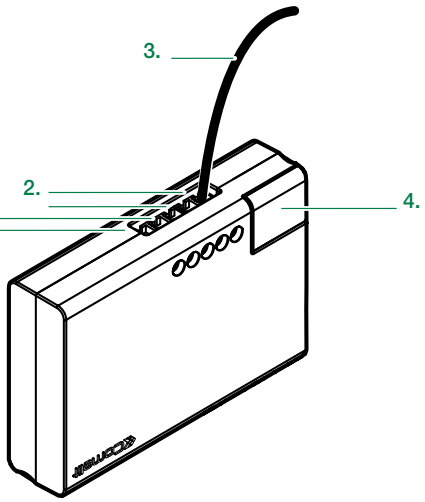
Guide LEDs

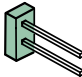
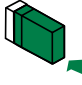
	Démarrage		Appel en cours
	Ouverture porte		Conversation en cours
	Recherche Wi-Fi Wi-Fi non disponible Perte de connexion Wi-Fi		Mise en à jour en cours
	Connecté au Wi-Fi Non connecté au serveur		Modalité Point d'accès
	Condition au repos		

FR

Art. 3522

Description



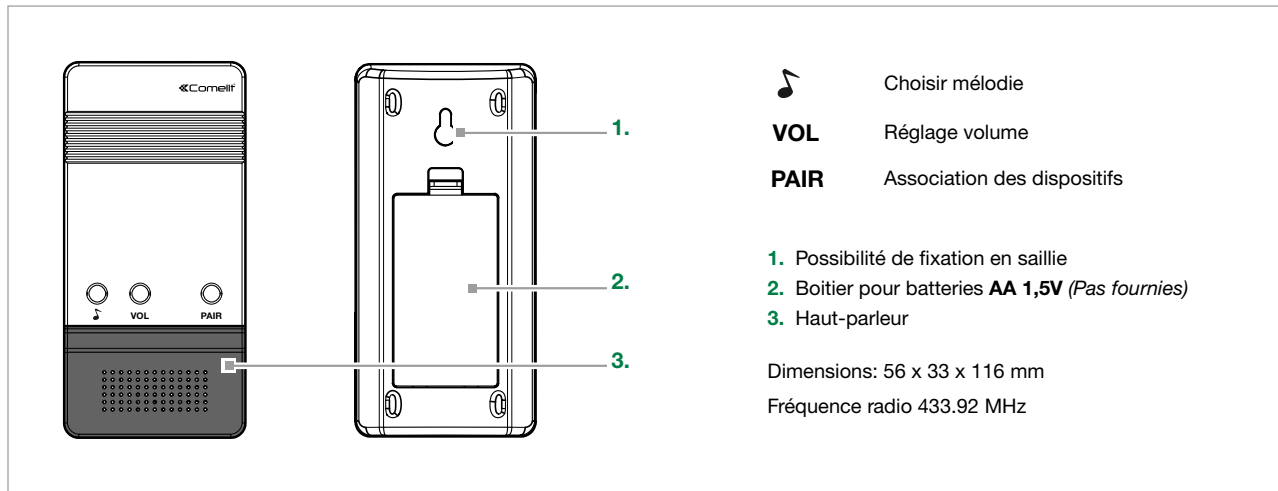
1. ~ T Entrée alimentation 12 - 20 VAC du transformateur
2. + - Sortie alimentation pour Visto
3. F / R Cable Front/Rear
4. **Jumper** pour sélectionner le type de carillon
 -  (Par défaut) Pour carillon **MÉCANIQUE**
 -  Activer le cavalier uniquement en cas de sonnerie **ÉLECTRONIQUE** qui requiert la DIODE PARALLÈLE AU BOUTON.

Dimensions: mm 59 x 14 x 40

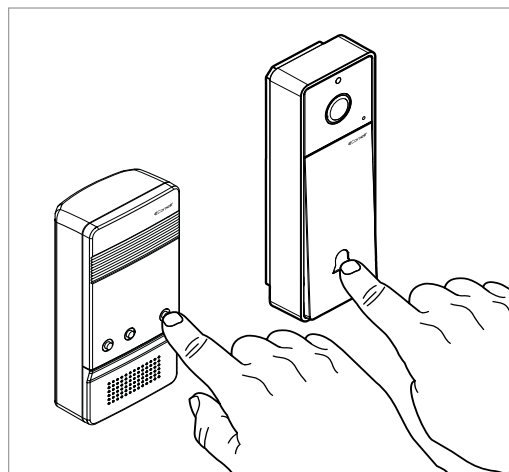
Art. 3532 - Cloche

Description

FR



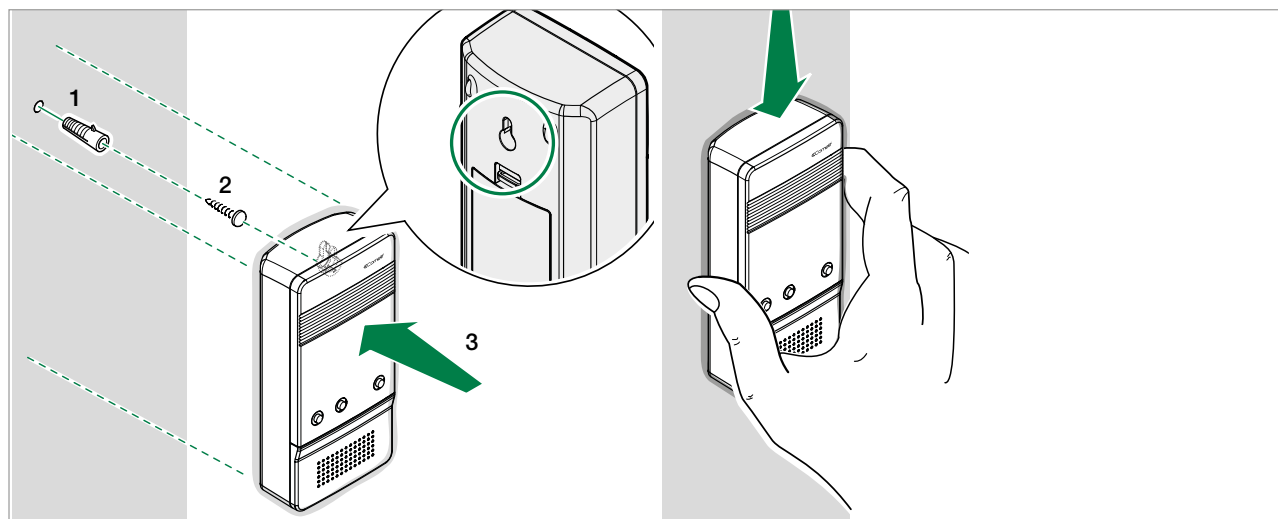
Association des dispositifs



Gardez appuyée la touche PAIR et en meme temps appuyer sur le bouton d'appel du Visto.

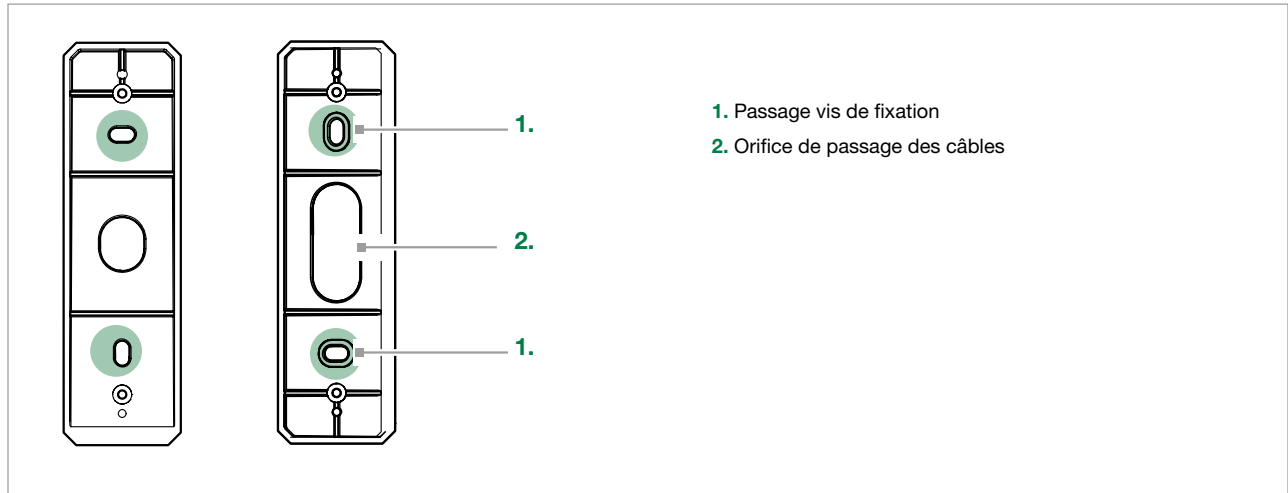
L'activation de la sonnerie confirmera que l'association a été faite.

Installation

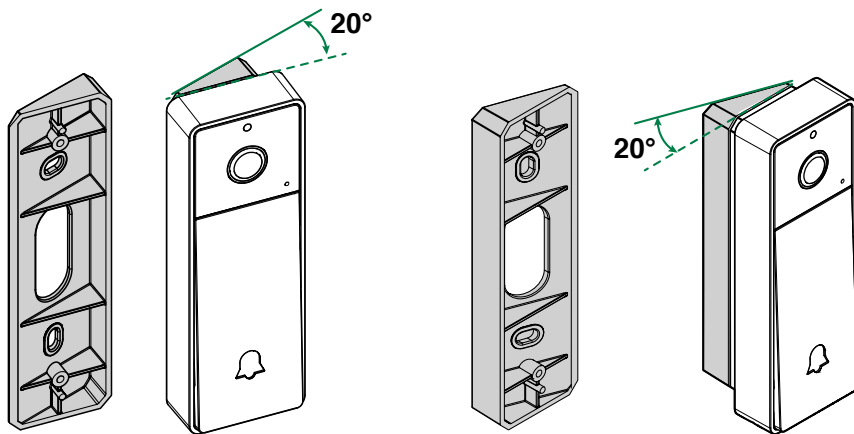


Accessoire pour l'orientation de la caméra

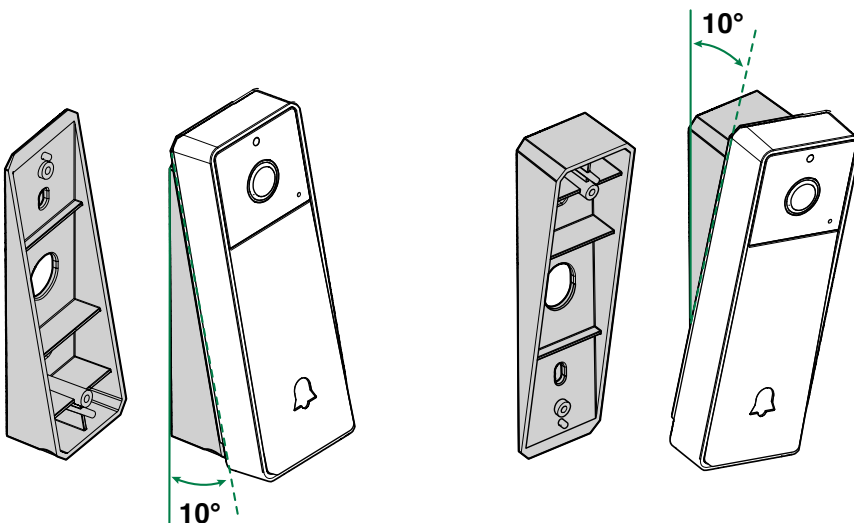
Description



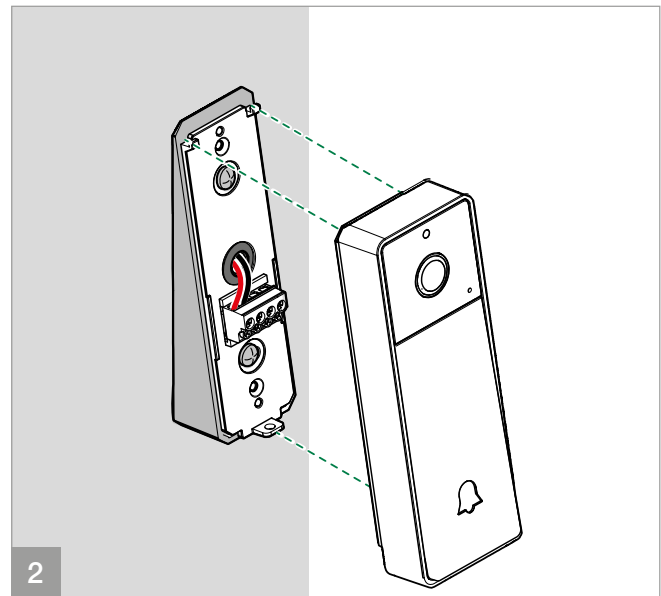
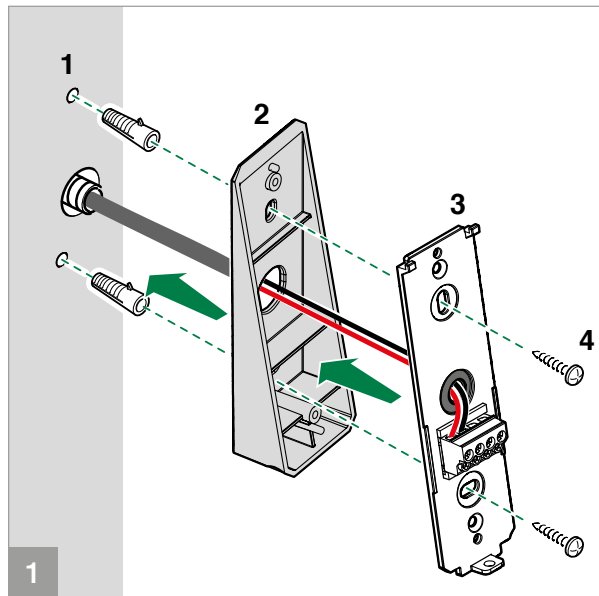
Art. 3525



Art. 3526

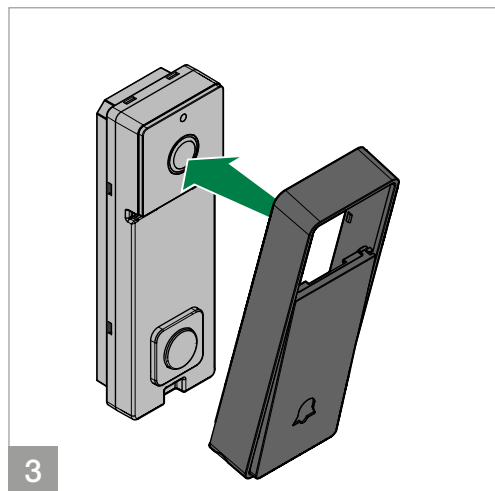
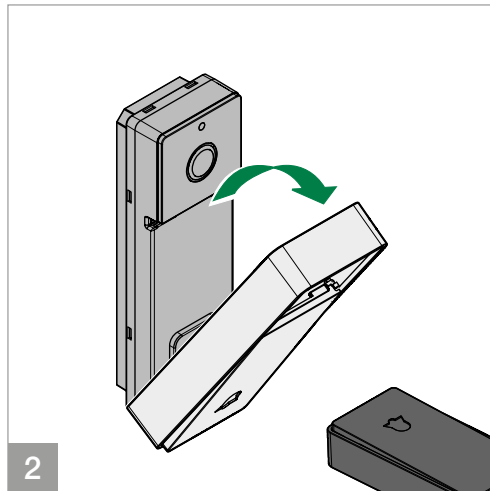
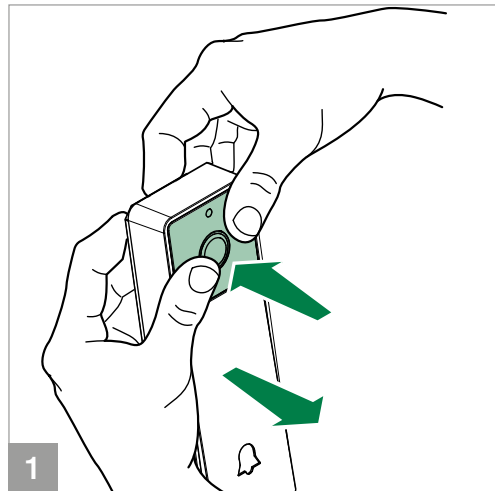


Installation



Remplacer la coque - Art. 3527S, 3527B, 3527W

Installation



Installation appli COMELIT VISTO

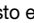
Après le téléchargement et l'installation de la app COMELIT VISTO du Store concerné sur votre portable, vous pouvez l'utiliser pour connecter le VISTO à votre router via Wi-Fi.

Si votre router est connecté à Internet, votre portable recevra les notifications push, celles du détecteur de mouvement et il pourra communiquer avec VISTO.

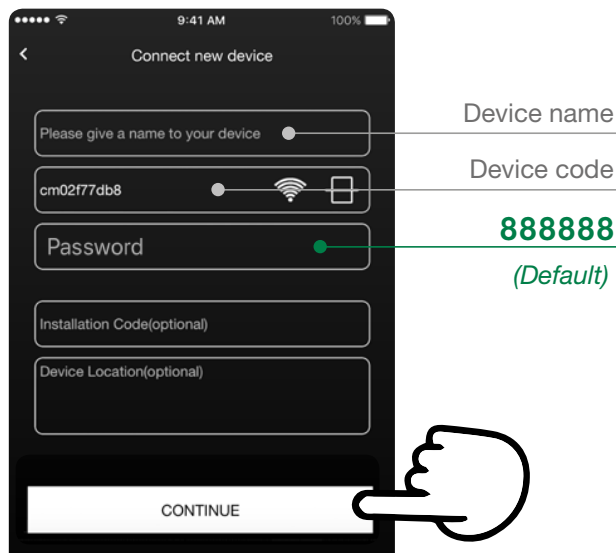
Les conseils qui suivent vous aideront durant l'installation de Visto



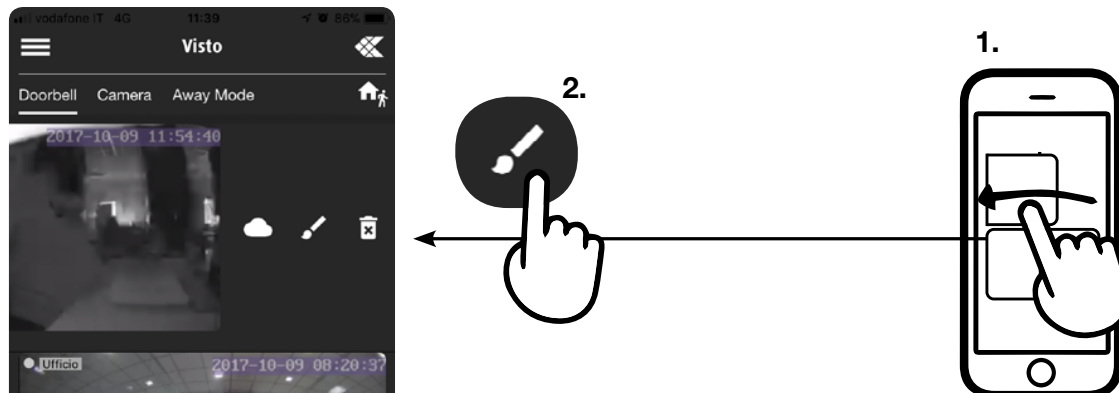
Mise en fonction VISTO Wi-Fi et Application

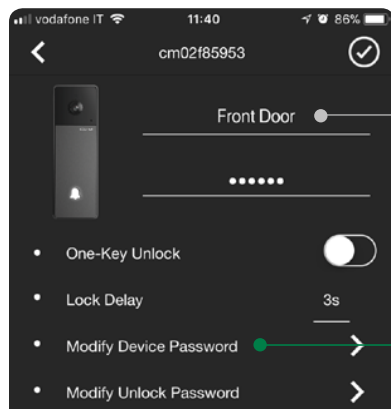
1. Télécharger l'application COMELIT VISTO dans l'App Store Apple ou sur Google Play
2. Ouvrir l'application et appuyer sur « S'INSCRIRE »
3. Saisir les données requises pour créer le compte
4. Confirmer le compte par e-mail personnel
5. Dans l'application, appuyer sur « CONNEXION »
6. Entrer le « nom d'utilisateur », le « mot de passe » et appuyer sur « CONNEXION »
7. Ajouter un nouveau poste extérieur Visto en appuyant sur , « CONNECTER UN NOUVEL APPAREIL »
8. Suivre les instructions de l'assistant de l'application pour terminer la configuration

Durant l'installation, il vous sera nécessaire de saisir le MOT DE PASSE DU DISPOSITIF : 888888



 *Pour plus de sécurité, il est conseillé de choisir un autre mot de passe après avoir installé le dispositif.*



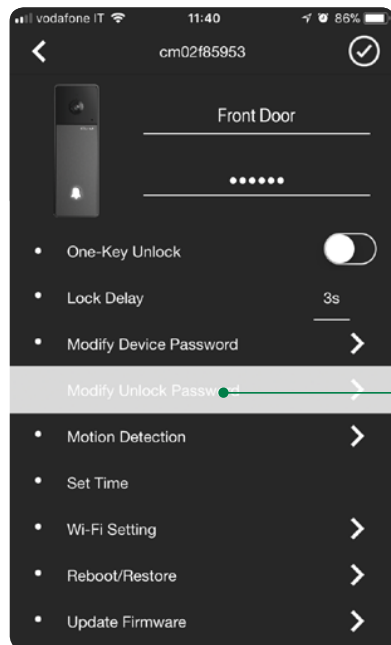


Device name

3.

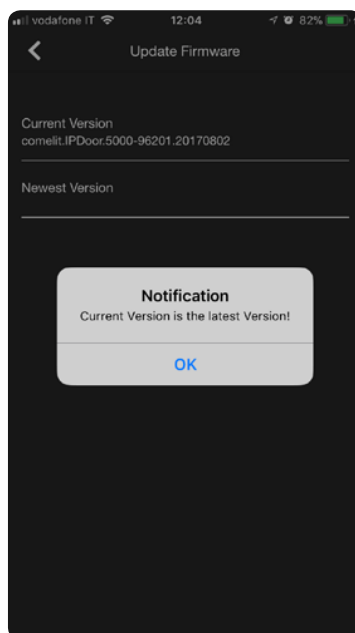
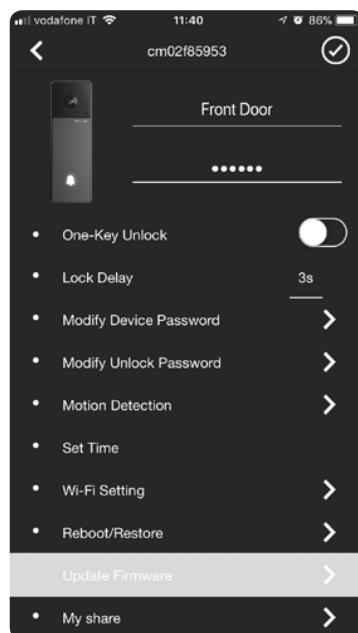
Where to change the password

Pour utiliser la commande OUVRE-PORTE en toute sécurité sur un smartphone, il est préférable de saisir chaque fois le mot de passe (par défaut 888888). Il est également possible de valider la fonction de mémorisation du mot de passe en appuyant sur « Déverrouillage One-Key ».



Where to change the password

Lorsque le dispositif est connecté au réseau, il est conseillé de vérifier si le firmware utilisé a été mis à jour à la dernière version.



Merci pour avoir acheté Visto by Comelit !

Felicitaciones por la compra de Visto by Comelit

Comelit Group S.p.A. es una empresa innovadora que ofrece productos de primera calidad, fiables y resistentes, gracias al uso de tecnologías de producción de vanguardia, materiales cuidadosamente elegidos y máxima atención por los detalles.

Para la correcta instalación y uso del producto, se aconseja seguir atentamente las instrucciones del presente manual. Queda prohibida la reproducción de cualquier parte de este documento sin la previa autorización por escrito de Comelit Group S.p.A. Las marcas y los nombres comerciales que aparecen en esta publicación pertenecen a sus propietarios.

Comelit Group S.p.A. se reserva siempre el derecho de modificar/actualizar en cualquier momento y sin preaviso el presente manual. Se aconseja visitar los sitios www.comelitgroup.com y www.vistodoorbell.com para disponer siempre de la información más actualizada.

La aplicación Comelit Visto, disponible en App Store y Google Play, funciona con dispositivos iOS 8.0 (o versiones superiores) y con los dispositivos Android más comunes con versión igual o superior a 4.4; de todas formas, algunas funciones pueden estar limitadas según el modelo y la versión.

Índice

Advertencias	29	Orientar la telecámara	36
Kit Visto Wi-Fi	30	Descripción.....	36
Visto	31	Instalación	37
Descripción.....	31	Sustitución de la tapa - Art. 3527S, 3527B, 3527W	37
Caratteristiche tecnica	32	Instalación	37
Instalación	33	Instalación de la aplicación COMELIT VISTO	38
Montaje de superficie	33	Esquemas de conexión	55
Guía de LEDes	34	Leyenda de símbolos	60
Art. 3522	34		
Descripción.....	34		
Art. 3532 - Timbre	35		
Descripción.....	35		
Asociación de dispositivos.....	35		
Instalación	35		

Advertencias

Uso previsto

Este producto Comelit ha sido diseñado y realizado para usarse en instalaciones de comunicación audio y vídeo tanto en edificios residenciales, comerciales e industriales como en edificios públicos o de uso público.

Instalación

Todos los productos Comelit deben ser instalados por personal técnicamente cualificado, siguiendo con atención las indicaciones de los manuales / las instrucciones proporcionados con cada producto.

Conductores

Antes de efectuar cualquier operación hay que cortar la alimentación.

Utilizar conductores de sección adecuada teniendo en cuenta las distancias y respetando las instrucciones del manual de sistema.

Se aconseja no colocar los conductores de la instalación en el mismo conducto eléctrico por donde pasan los cables de potencia (230 V o superiores).

Uso seguro

Para el uso seguro de los productos Comelit, es necesario:

- seguir con atención las indicaciones de los manuales / las instrucciones
- garantizar que la instalación realizada con los productos Comelit no pueda ser manipulada ni dañada.

Mantenimiento

Los productos Comelit no prevén intervenciones de mantenimiento, salvo las normales operaciones de limpieza, que se deben efectuar siempre según lo indicado en los manuales / las instrucciones.

Las reparaciones deben ser efectuadas:

- exclusivamente por **Comelit Group S.p.A.** cuando afecten a productos;
- por personal técnicamente cualificado cuando afecten a instalaciones.

Descargo de responsabilidad

Comelit Group S.p.A. quedará libre de cualquier responsabilidad en caso de

- usos diferentes a los previstos
- incumplimiento de las indicaciones y advertencias proporcionadas en el manual / las instrucciones.

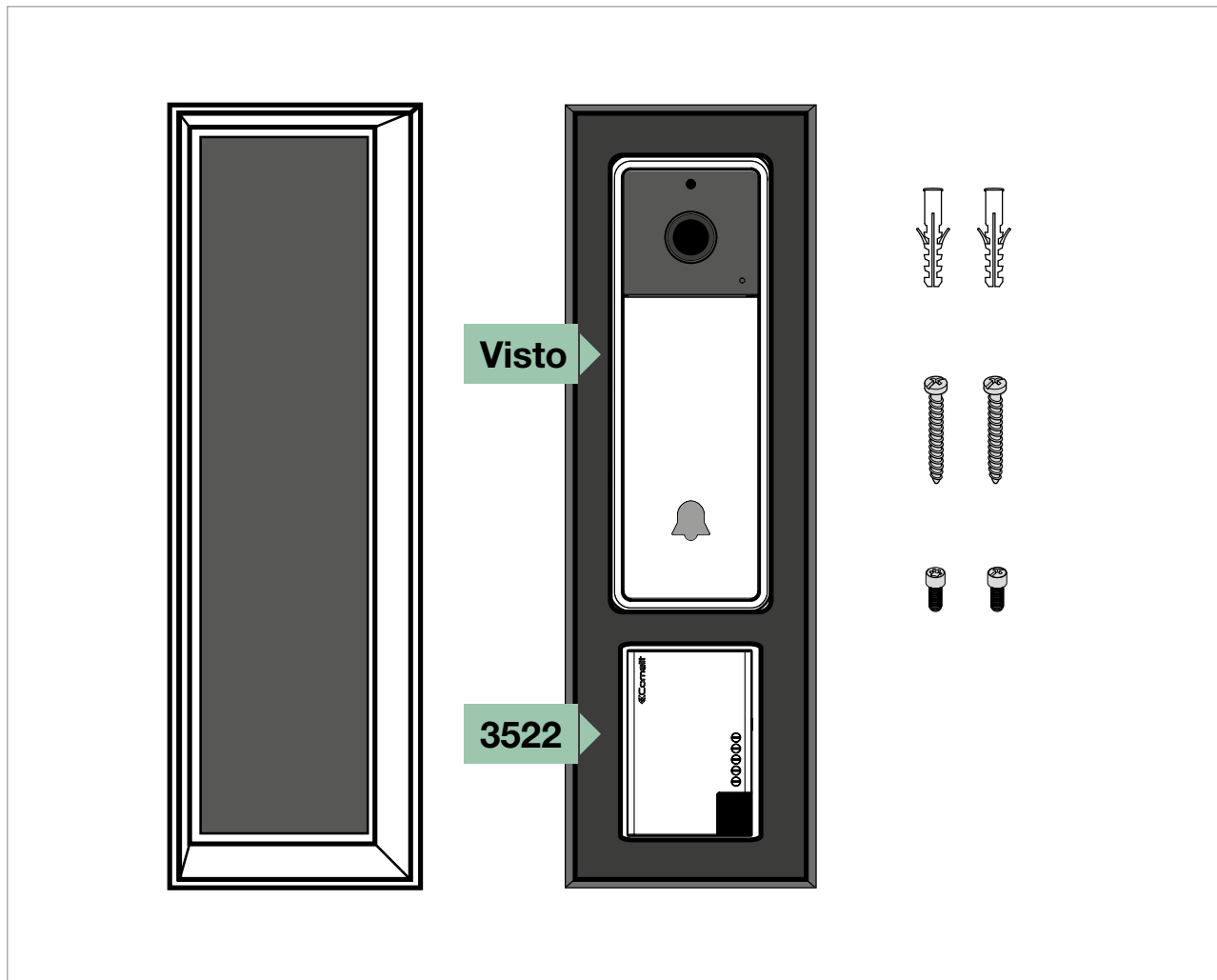
Comelit Group S.p.A. se reserva siempre el derecho de modificar en cualquier momento y sin preaviso el manual / las instrucciones.

VISTO supporta radio frequenza 433.92 MHz grazie al quale trasmette il segnale e può controllare da remoto qualsiasi prodotto che riceva la stessa frequenza.

Il Wi-Fi e la radio frequenza 433.92 MHz di VISTO sono segnali indipendenti e funzionano separatamente.

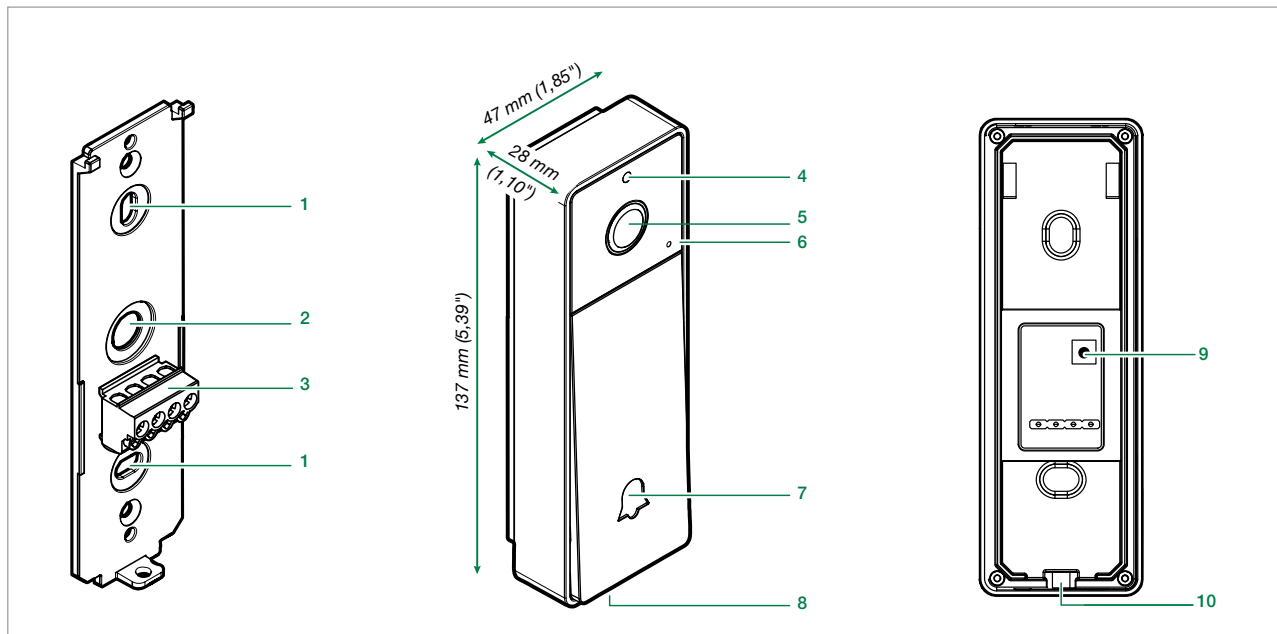
Kit Visto Wi-Fi

Con el VISTO Wi-Fi es posible controlar a distancia la propia instalación de videoporteros mediante un teléfono inteligente, tanto en modo local como remoto. Con la aplicación Comelit Visto disponible en App Store y Google Play, es posible responder a llamadas procedentes de la placa externa, ver las imágenes de la cámara de la placa externa o de cámaras separadas adicionales y controlar la apertura de cancelas y puertas. Además, gracias a la función de detección del movimiento integrada, es posible recibir notificaciones, en el teléfono inteligente, sobre la presencia de personas/movimientos delante de la puerta de casa.



Visto

Descripción



1. Fijación a la pared mediante tornillos
2. Orificio de paso de los cables
3. **Borne**
+ - Alimentación Visto
NO Contacto normalmente abierto del relé
COM Contacto común del relé
4. Sensor de luminosidad
5. Cámara gran angular en color
6. Microfono
7. Pulsador de llamada / LED color de señalización
8. Altavoz
9. Restablecimiento parámetros de fábrica
10. Tornillos de bloqueo

Caratteristiche tecniche

Caratteristiche principali	
Tipo	Placa monobloque
Tipo de revestimiento	Plastic
Sistema audio/video	✓
Montaje de pared	✓
Camera	Color
Diagonal viewing angle (°)	170
Video encoding	H.264
Tipo de sensor	1/4" CMOS
Illuminación mínima en color (lux)	2
Illuminación mínima en blanco y negro (lux - led IR ON)	0
Dimensiones del objetivo (mm)	1,6
Power supply	12÷20 VAC / 12÷33 VDC
Absorción máxima de corriente (mA)	50
LED de señalización	✓
Llamada con pulsadores	✓
Pulsadores totales	1
Temperatura de funcionamiento (°C)	-25 ÷ +55
Humedad de funcionamiento relativa	0 ÷ 75
Grado de protección IP	IP54

Características del software/firmware	
Análisis de vídeo	Detección de movimiento
Control remoto mediante móvil	App Comelit Visto (Android, iOS)
Notificación de inserción	✓
Resolución de vídeo (H x V)	SD (320x192) / HD (1280 x 720)

Funciones	
Función Pulsador abrepuertas	✓

Características del hardware	
Carcasa personalizable	✓

Info generales	
Altura del producto (mm)	136
Anchura del producto (mm)	47
Profundidad del producto (mm)	32
Color del producto	Dark graphite RAL9011

Características del audio/video	
Grabación de vídeo	Cloud
Tipo de audio	Bidirezionale, Full-Duplex, Echo canceler, Noise canceler

Características eléctricas	
Absorción max (W)	6

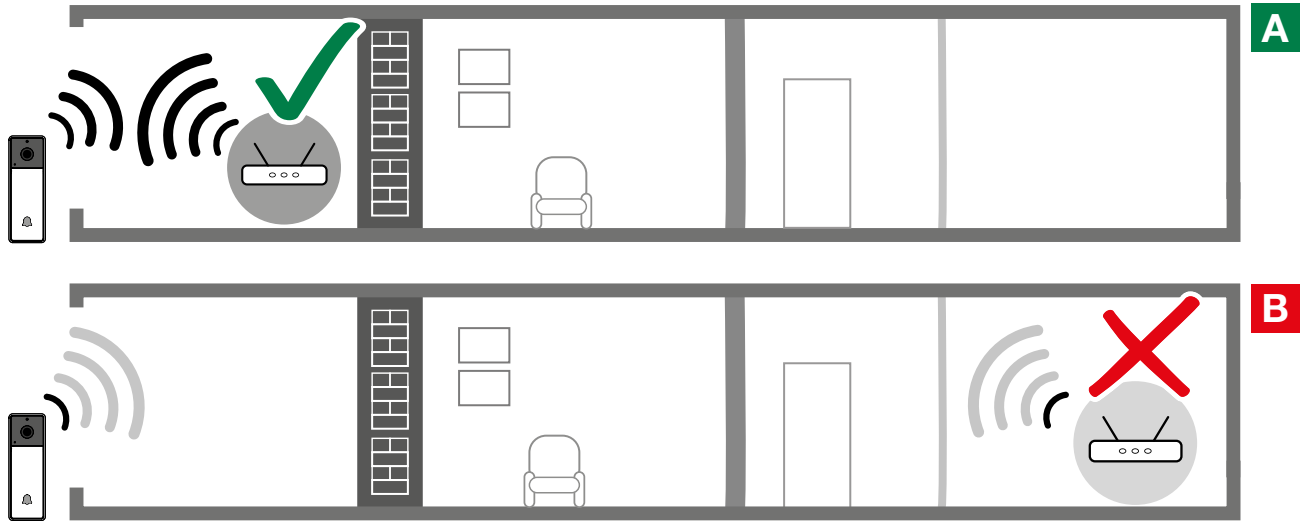
Esquemas de conexión

Consultar la sección dedicada.

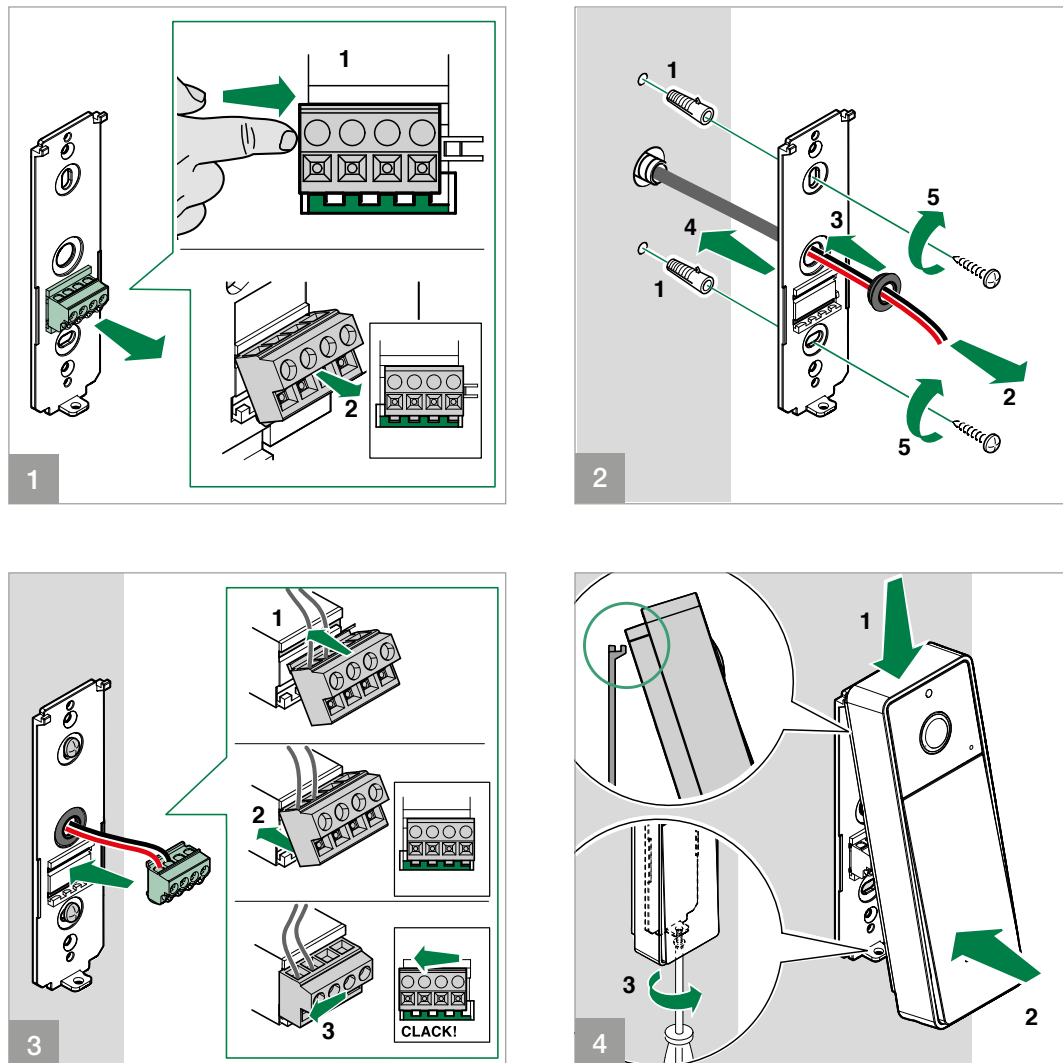
Instalación

Advertencias










Se aconseja instalar el VISTO Wi-Fi cerca del router de la Wi-Fi. Comprobar siempre la calidad de la señal Wi-Fi antes de instalar definitivamente el producto. Una señal de Wi-Fi demasiado baja puede afectar el correcto funcionamiento del VISTO Wi-Fi.



Montaje de superficie



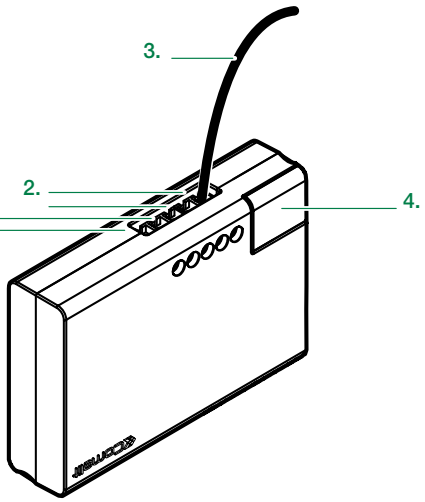
Guía de LEDes

	Inicio		Llamada en curso
	Apertura de la puerta		Conversación en curso
	Búsqueda de la Wi-Fi Wi-Fi no disponible Pérdida de conexión Wi-Fi		Actualización en curso
	Conectado a la Wi-Fi No conectado al servidor		Modo Punto de acceso
	Condición de reposo		

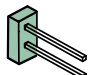
Art. 3522

Descripción

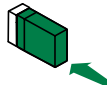
ES



1. ~ T Entrada de la alimentación 12 - 20 Vca desde transformador
2. + - Salida de la alimentación para Visto
3. F / R Cable Front/Rear
4. **Jumper** para seleccionar el tipo de timbre



(Por defecto) Para timbre **MECÁNICO**

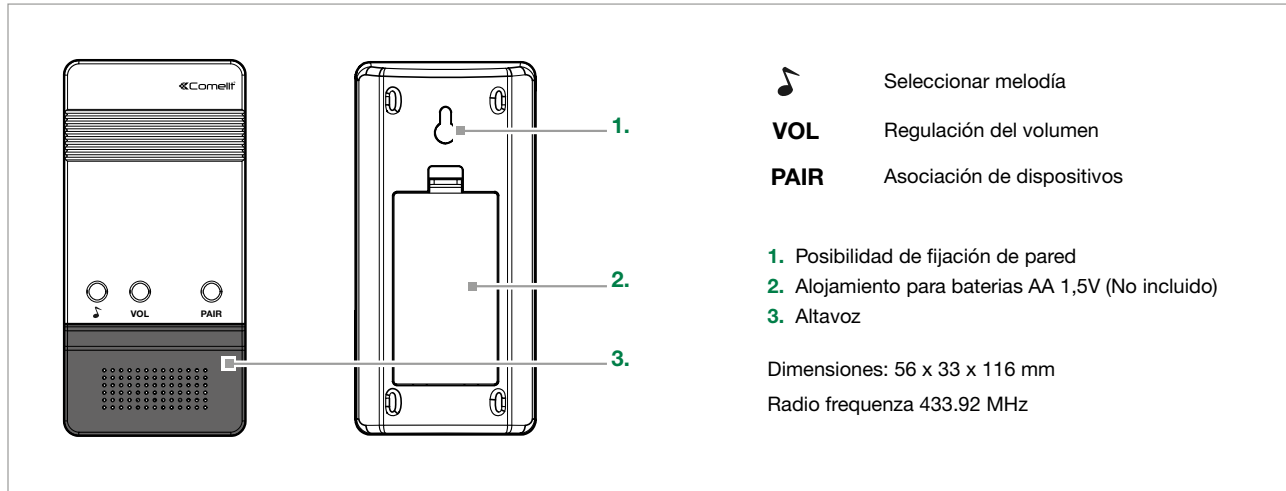


Introducir el puente solo en caso de que el timbre sea **ELECTRÓNICO** y necesite el DIODO EN PARALELO AL PULSADOR.

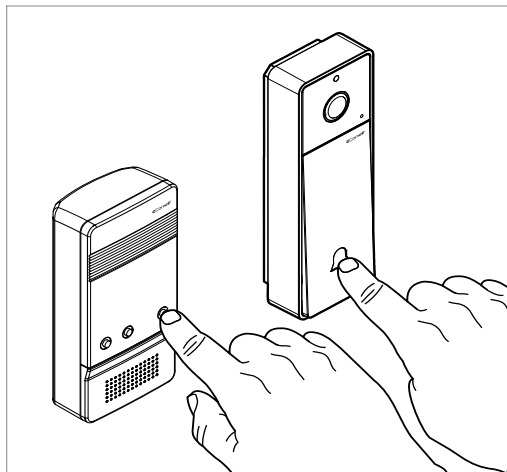
Dimensiones: mm 59 x 14 x 40

Art. 3532 - Timbre

Descripción

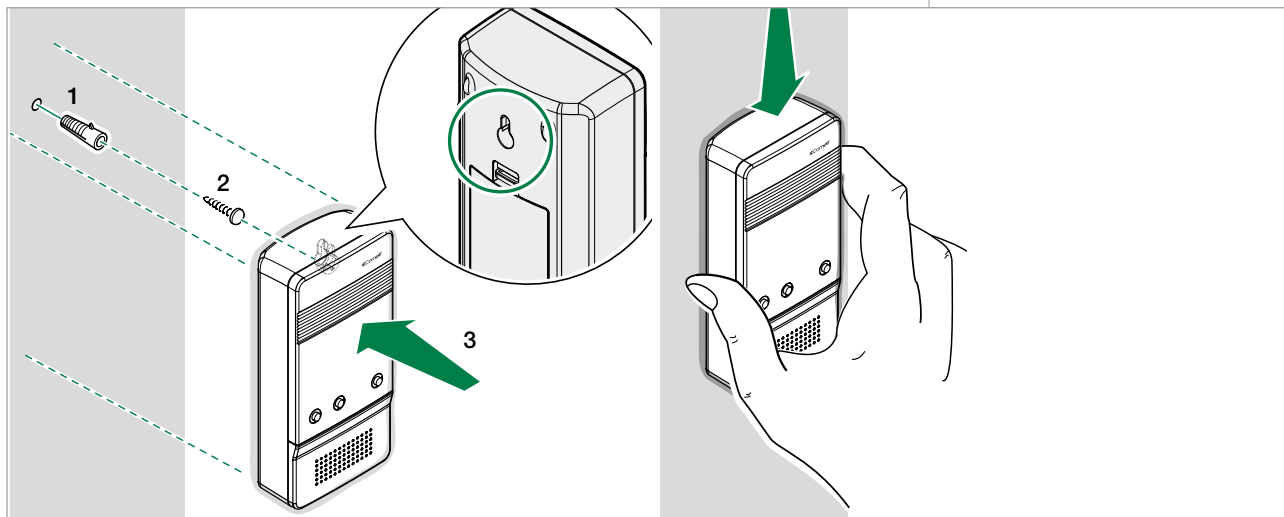


Asociación de dispositivos



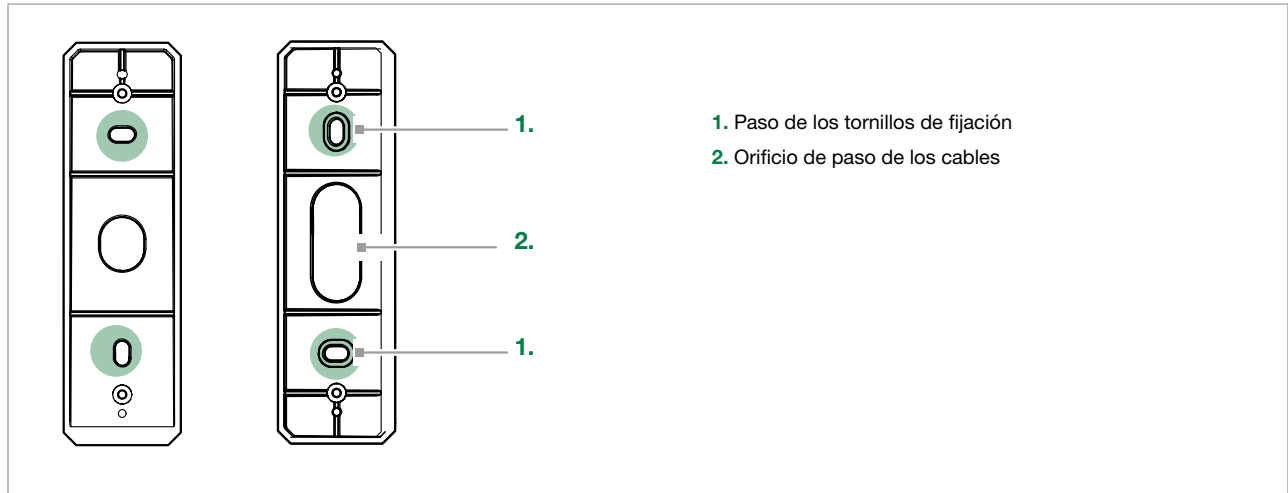
Mantener presionado el pulsador PAIR y al mismo tiempo presionar el pulsador de llamada de la propia placa Visto. La asociación se confirma mediante un aviso sonoro.

Instalación

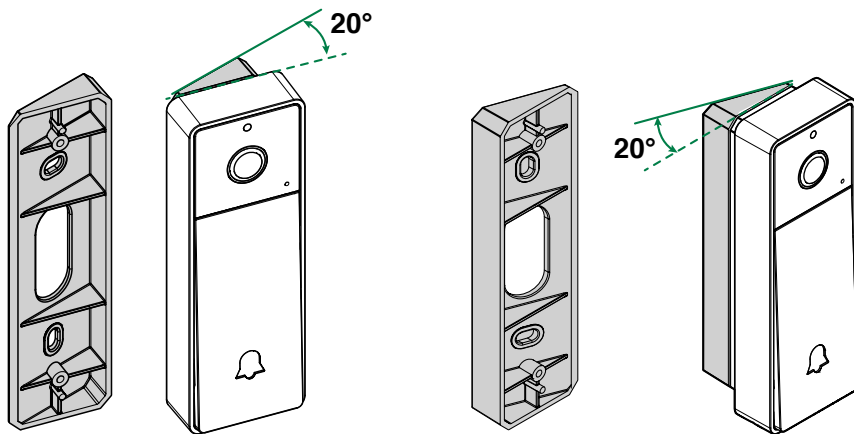


Orientar la telecámara

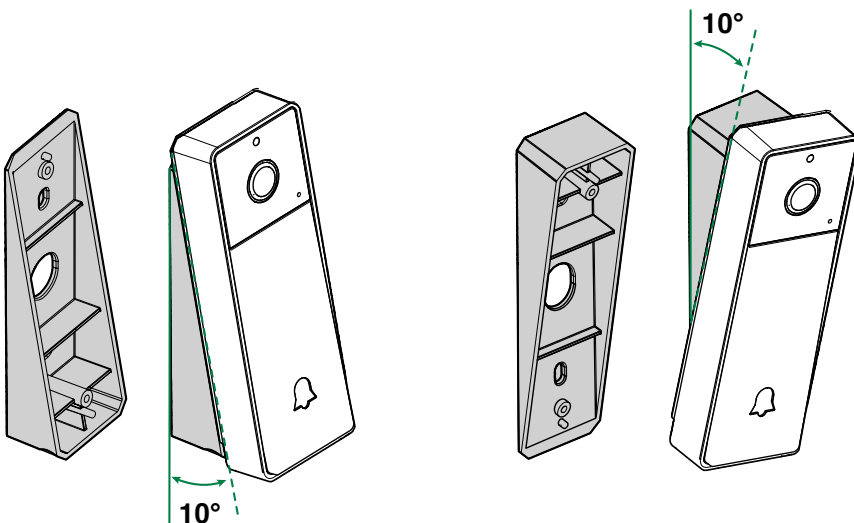
Descripción



Art. 3525

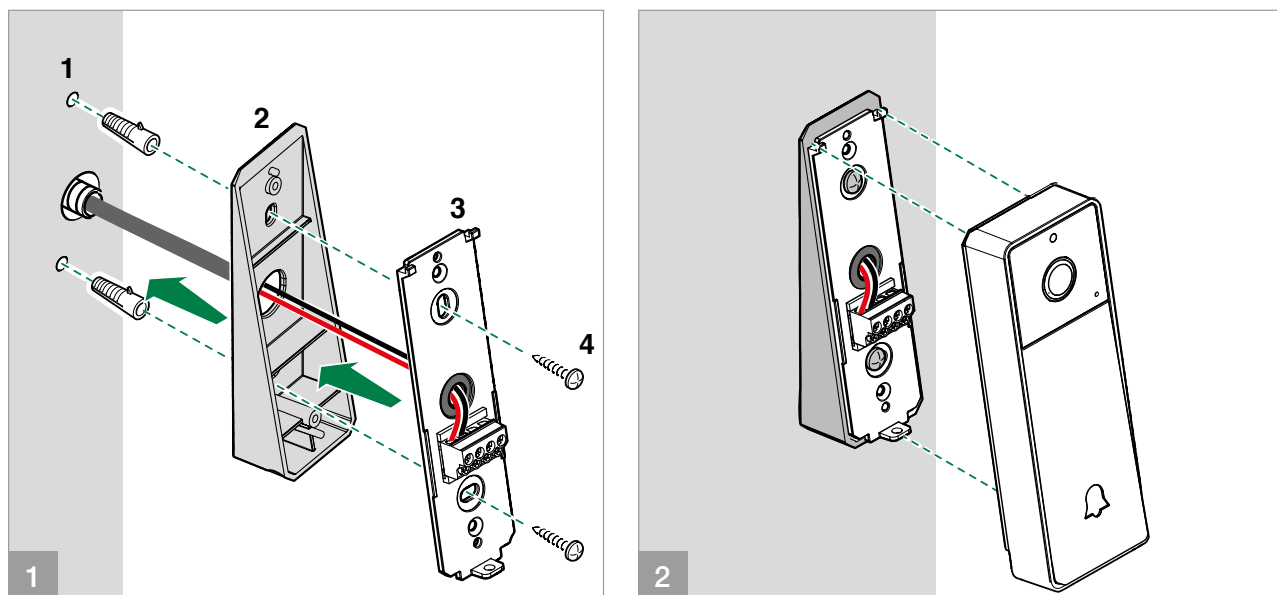


Art. 3526



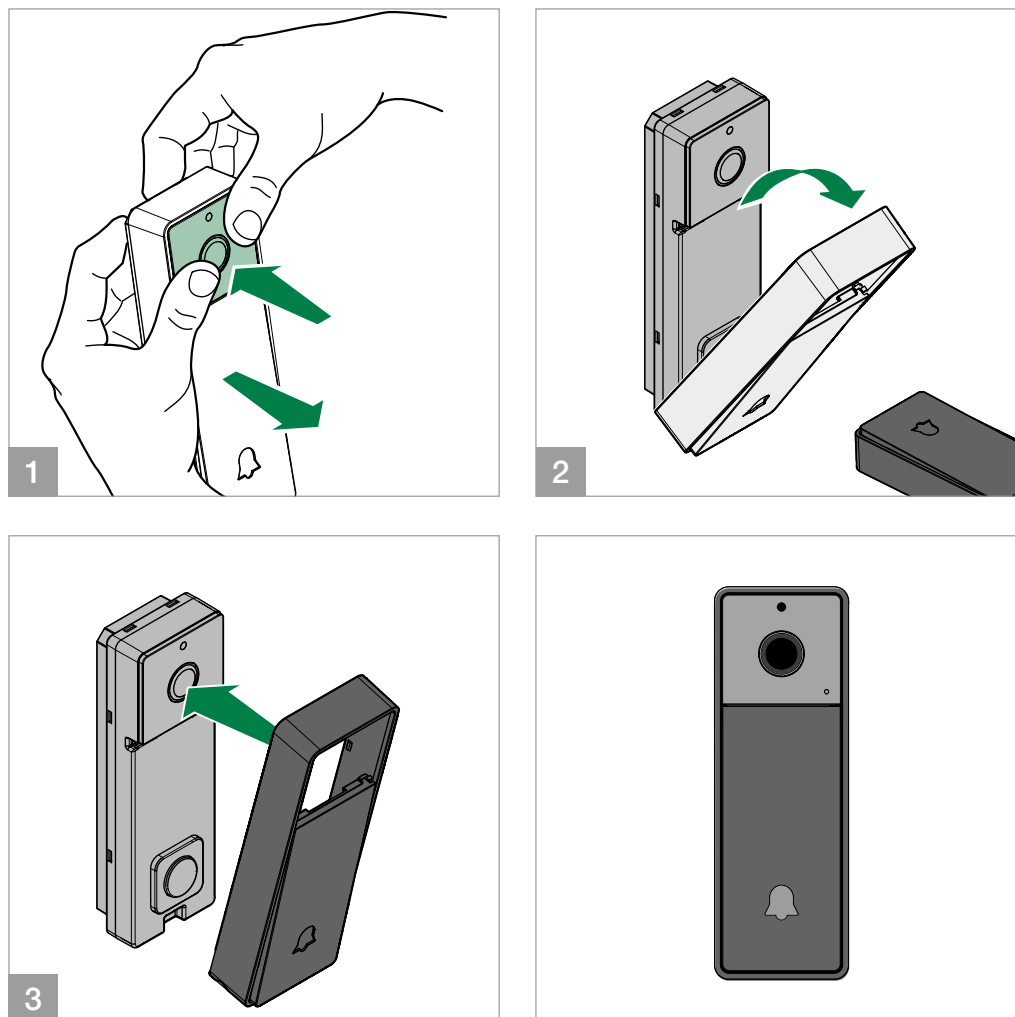
ES

Instalación



Sustitución de la tapa - Art. 3527S, 3527B, 3527W

Instalación



ES

Instalación de la aplicación COMELIT VISTO

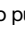
Después la descarga y la instalación de la app COMELIT VISTO desde el relativo store sobre su smartphone, usted puede usarlo para conectar VISTO a su router vía Wi-Fi.

Si su router es conectado a Internet entonces su Smartphone recibirá notificaciones push, notificaciones de detección de movimiento y puede comunicarse con VISTO.

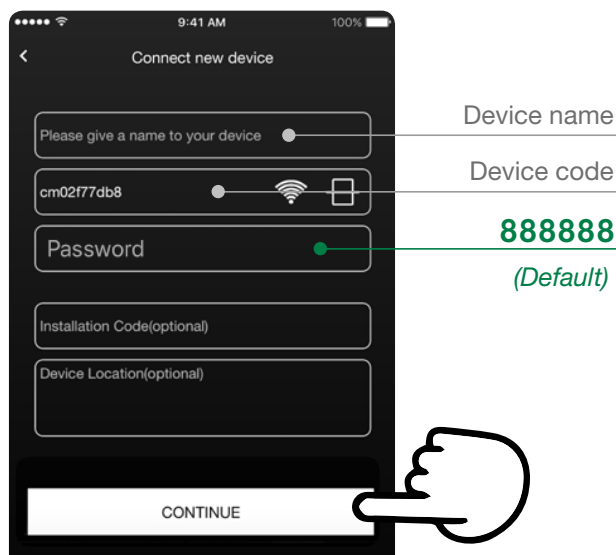
Las siguientes sugerencias le ayudarán durante la instalación de su Visto.



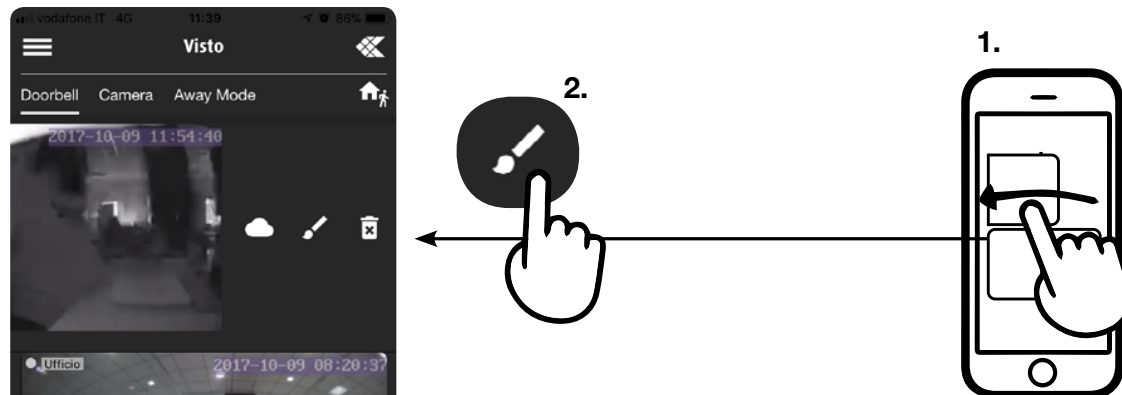
Puesta en funcionamiento del VISTO Wi-Fi y de la aplicación

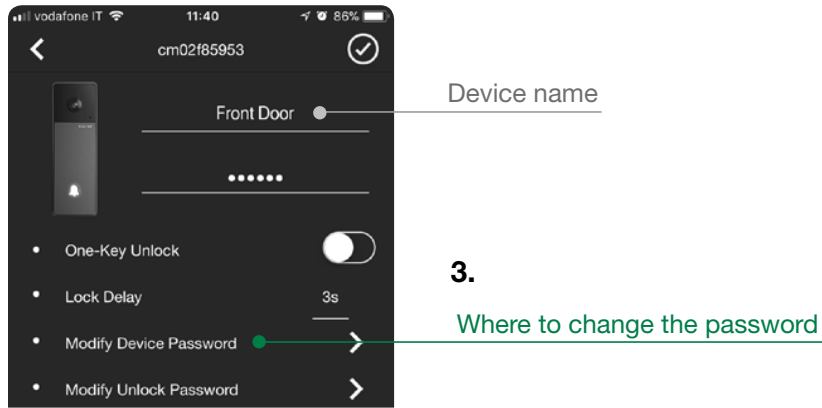
1. Descargar la aplicación COMELIT VISTO en App Store Apple o Google Play
2. Abrir la aplicación y pulsar "REGISTRARSE"
3. Introducir los datos solicitados para crear la cuenta
4. Confirmar la cuenta desde el propio correo electrónico
5. Desde la aplicación, pulsar "INICIAR SESION"
6. Introducir el "Nombre usuario" y la "Contraseña" y pulsar "INICIAR SESION"
7. Añadir una nueva placa externa Visto pulsando , "CONECTAR NUEVO DISPOSITIVO"
8. Seguir las instrucciones mostradas por el asistente de la aplicación para terminar la configuración

Durante la configuración, cuando se pida la CONTRASEÑA DEL DISPOSITIVO, hay que introducir 888888

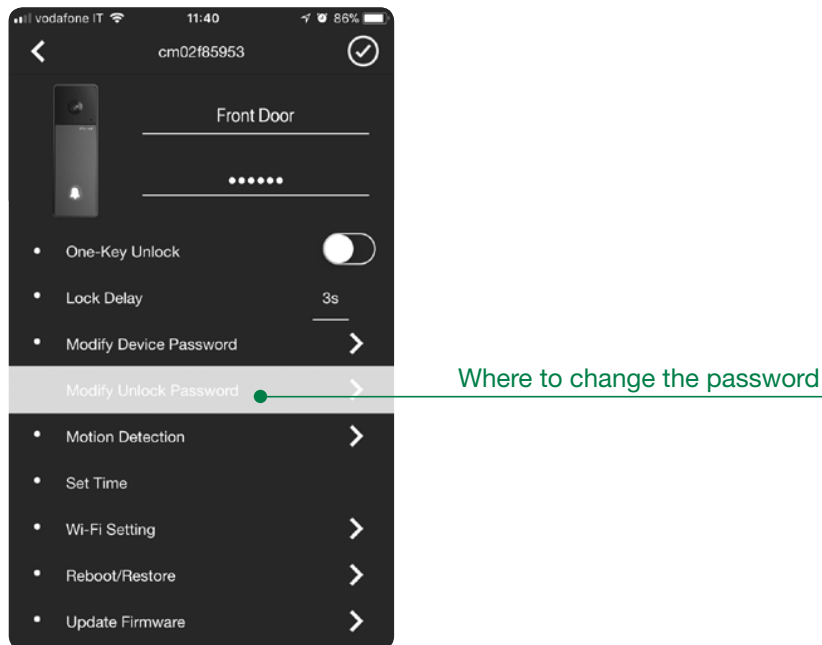


Para mayor seguridad, se aconseja cambiar la contraseña del dispositivo

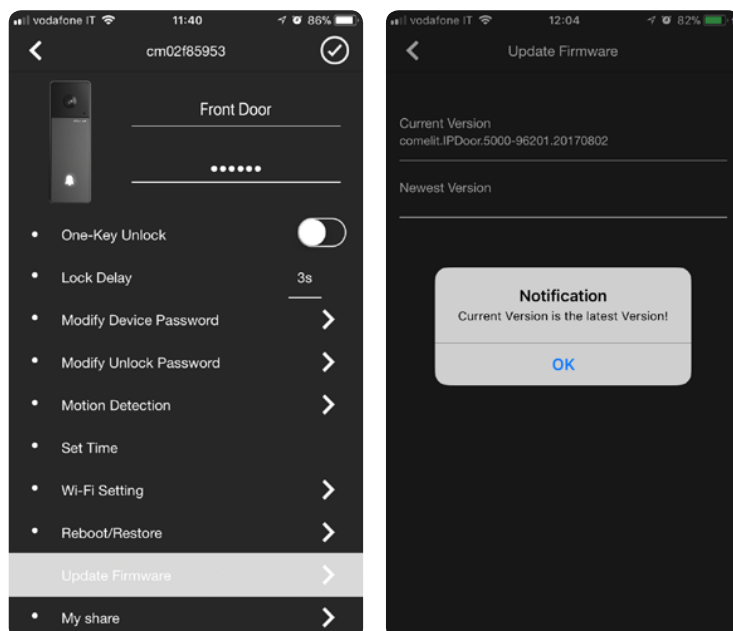




Si se desea usar el mando ABREPUERTAS desde un teléfono inteligente, para mayor seguridad se aconseja introducir cada vez la contraseña (por defecto, 888888). En cualquier caso, es posible activar la función de memorización de la contraseña pulsando “Desbloqueo de una clave”



Una vez que el dispositivo está conectado a la red, se aconseja comprobar que se esté utilizando el firmware más actualizado.



Gracias por comprar Visto by Comelit !

Complimenti per l'acquisto del tuo Visto by Comelit

Comelit Group S.p.A. è un'azienda innovativa che utilizza tecnologie produttive d'avanguardia che unite alla scelta di materiali e alla cura per i dettagli, permettono di offrire un prodotto di elevata affidabilità e robustezza.

Rispettare quanto riportato nel presente manuale che fornisce indicazioni per una corretta installazione e uso del prodotto. Il presente documento non è riproducibile in alcuna sua parte senza previa autorizzazione scritta di Comelit Group S.p.A. I marchi e le denominazioni commerciali che compaiono in questa pubblicazione appartengono ai relativi proprietari.

Comelit Group S.p.A si riserva comunque il diritto di modificare/aggiornare in qualsiasi momento e senza preavviso quanto descritto nel presente manuale. Si consiglia di visitare il sito www.comelitgroup.com e www.vistodoorbell.com per avere sempre le informazioni aggiornate.

L'applicazione Comelit Visto disponibile su App Store e Google Play, è supportata da dispositivi iOS 8.0 (o versioni successive) e dai più diffusi dispositivi Android con versione o superiore ad Android 4.4, tuttavia alcune funzionalità potrebbero essere limitate a seconda del modello e della versione.

Sommario

Avvertenze	42	Descrizione	48
Kit Visto Wi-Fi	43	Associazione dei dispositivi	48
Visto	44	Installazione	48
Descrizione	44	Accessori per l'orientamento della telecamera	49
Caratteristiche tecniche	45	Descrizione	49
Installazione	46	Installazione	50
Montaggio	46	Sostituzione cover - Art. 3527S, 3527B, 3527W	50
Guida alla lettura dei LED	47	Installazione	50
Art. 3522	47	Installazione della app COMELIT VISTO	52
Descrizione	47	Schemi di collegamento	55
Art. 3532 - Campana	48	Legenda simboli	60

Uso previsto

Questo prodotto Comelit è progettato e realizzato con lo scopo di essere utilizzato nella realizzazione di impianti per comunicazione audio e video in edifici residenziali, commerciali, industriali e in edifici pubblici o ad uso pubblico.

Installazione

Tutte le attività connesse all'installazione dei prodotti Comelit devono essere realizzate da personale tecnicamente qualificato, seguendo attentamente le indicazioni di manuali / istruzioni dei prodotti stessi.

Conduttori

Togliere l'alimentazione prima di effettuare qualsiasi operazione.

Utilizzare conduttori con sezione adeguata in funzione delle distanze, rispettando le indicazioni riportate nel manuale di sistema.

Si consiglia di non posare i conduttori per l'impianto nella stessa tubazione dove transitano i cavi di potenza (230V o superiori).

Uso sicuro

Per l'utilizzo sicuro dei prodotti Comelit è necessario:

- seguire con attenzione le indicazioni di manuali / istruzioni
- curare che l'impianto realizzato con i prodotti Comelit non sia manomesso / danneggiato.

Manutenzione

I prodotti Comelit non prevedono interventi di manutenzione ad eccezione delle normali operazioni di pulizia, da effettuarsi comunque secondo quanto indicato in manuali / istruzioni.

Eventuali riparazioni devono essere effettuate:

- per i prodotti, esclusivamente da **Comelit Group S.p.A.**,
- per gli impianti, da personale tecnicamente qualificato.

Disclaimer

Comelit Group S.p.A. non assume alcuna responsabilità per:

- usi differenti da quello previsto
- mancato rispetto di indicazioni ed avvertenze presenti in questo manuale / istruzioni.

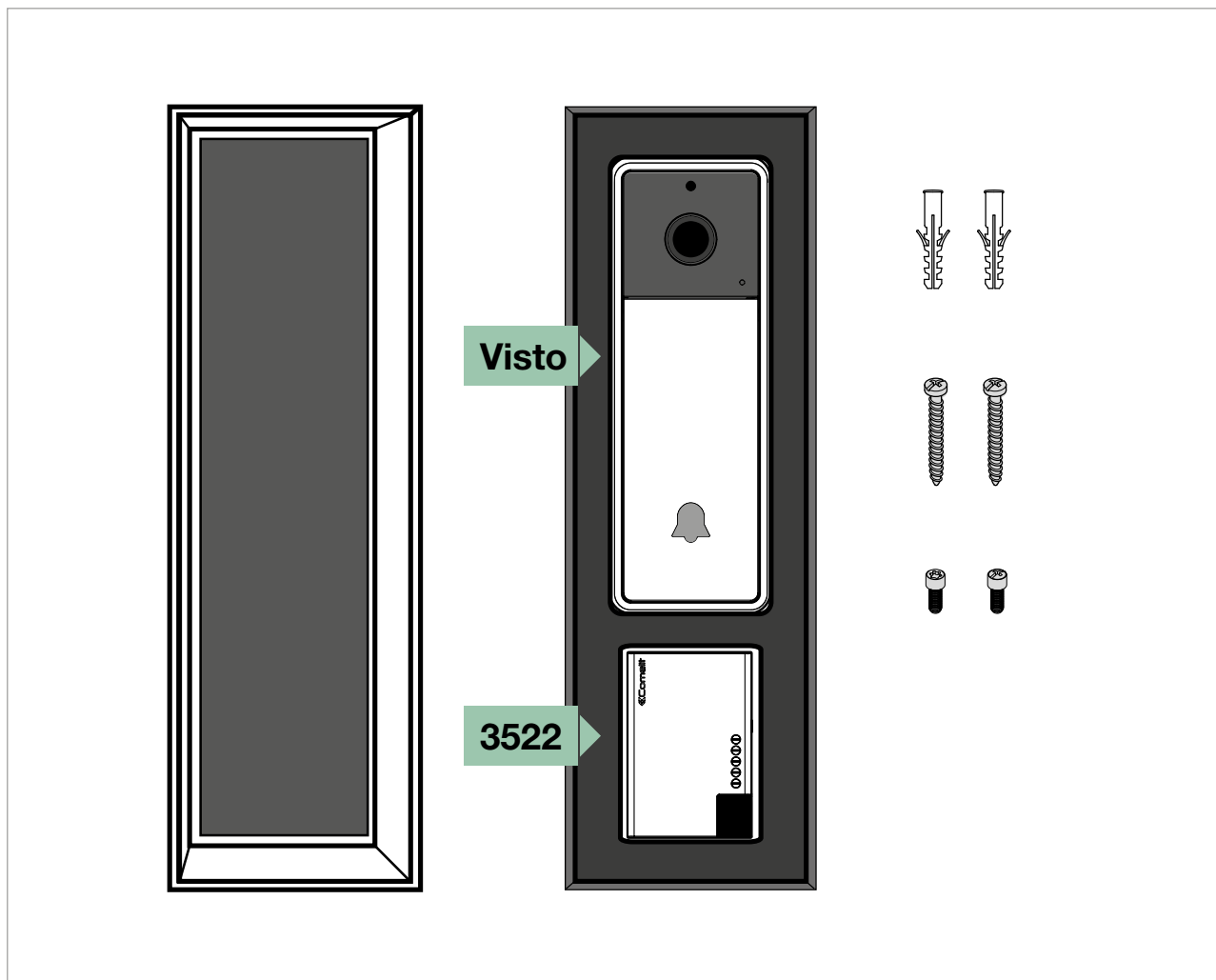
Comelit Group S.p.A. si riserva comunque il diritto di modificare in qualsiasi momento e senza preavviso quanto descritto nel presente manuale / istruzioni.

VISTO supporta radio frequenza 433.92 MHz grazie al quale trasmette il segnale e può controllare da remoto qualsiasi prodotto che riceva la stessa frequenza.

Il Wi-Fi e la radio frequenza 433.92 MHz di VISTO sono segnali indipendenti e funzionano separatamente.

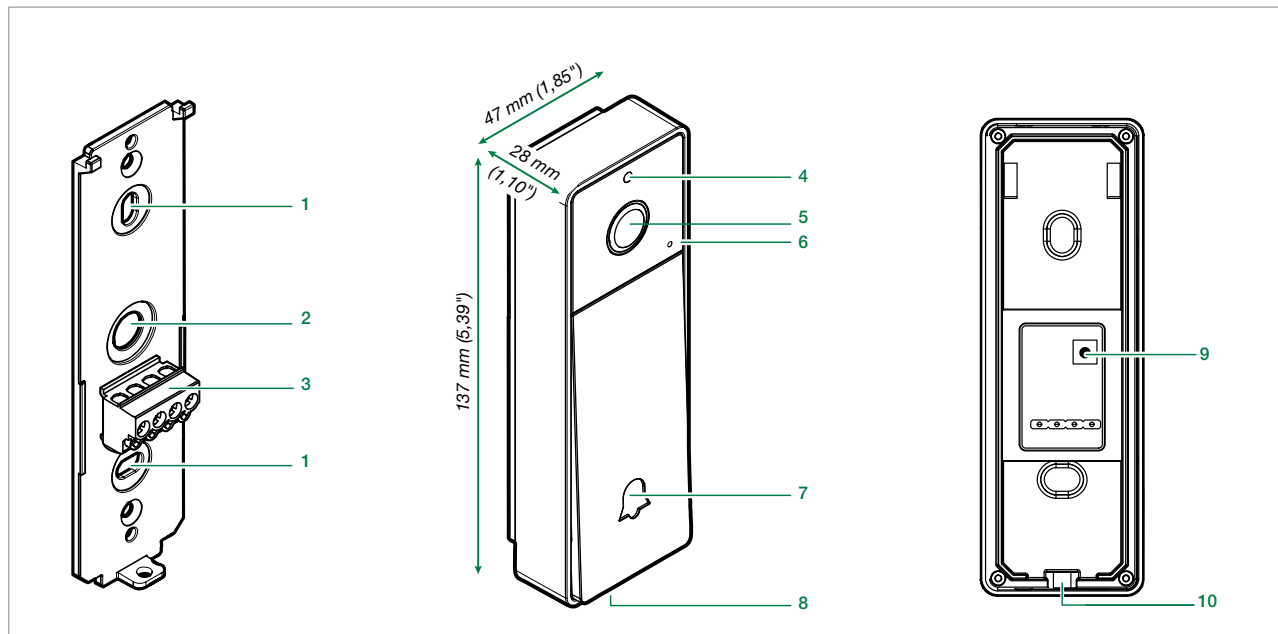
Kit Visto Wi-Fi

Con VISTO Wi-Fi è possibile remotizzare il proprio impianto videocitfonico su smartphone sia in locale che da remoto. Tramite la app Comelit Visto disponibile su App Store e Google Play, è possibile rispondere alle chiamate provenienti dal posto esterno, visualizzare le immagini della telecamera del posto esterno, l'immagine di telecamere scorporate aggiuntive ed attivare l'apertura di cancelli o porte. Inoltre grazie alla funzione *Motion Detector* integrata, è possibile ricevere sul proprio smartphone la notifica che avvisa la presenza di movimento davanti alla porta di casa.



Visto

Descrizione



1. Fissaggio a parete tramite viti
2. Passaggio cavi
3. **Morsetto**
+ - Alimentazione Visto
NO Contatto normalmente aperto del relè
COM Contatto comune del relè
4. Sensore di luminosità
5. Telecamera grandangolare a colori
6. Microfono
7. Pulsante di chiamata / LED di segnalazione
8. Altoparlante
9. Tasto reset (ripristino delle impostazioni di fabbrica)
10. Vite di blocco

Caratteristiche tecniche



CARATTERISTICHE PRINCIPALI	
Tipo	Pulsantiera monoblocco
Materiale	Plastica
Impianti audio/video	Si
Montaggio a parete	Si
Telecamera	Colori
Angolo di visione diagonale (°)	170
Codifica video	H.264
Sensore di ripresa	1/4" CMOS
Illuminazione minima a colori (lux)	2
Illuminazione minima bianco e nero (lux - LED IR ON)	0
Dimensione obiettivo (mm)	1,6
Alimentazione	12÷20 Vca / 12÷33 Vcc
Assorbimento massimo di corrente (mA)	50
LED di segnalazione	Si
Chiamata a pulsanti	Si
Pulsanti totali	1
Temperatura di funzionamento (°C)	-25 / +55
Umidità di funzionamento RH max (%)	0 / 75
Grado protezione IP	IP54
CARATTERISTICHE SOFTWARE/FIRMWARE	
Analisi video	Motion Detection
Controllo remoto da dispositivo mobile	App Comelit Visto (Android, iOS)
Push notification	Si
Risoluzione video (H x V)	SD (320x192) / HD (1280 x 720)
FUNZIONI	
Funzione pulsante apriporta	Si
CARATTERISTICHE HARDWARE	
Custodia personalizzabile	Si
DATI GENERALI	
Altezza prodotto (mm)	136
Larghezza prodotto (mm)	47
Profondità prodotto (mm)	32
Colore prodotto	Dark graphite RAL9011
CARATTERISTICHE AUDIO/VIDEO	
Registrazione video	Cloud
Tipo di audio	Bidirezionale, Full-Duplex, Echo canceler, Noise canceler
CARATTERISTICHE ELETTRICHE	
Assorbimento max (W)	6

Schemi di collegamento

Vedere la sezione dedicata.

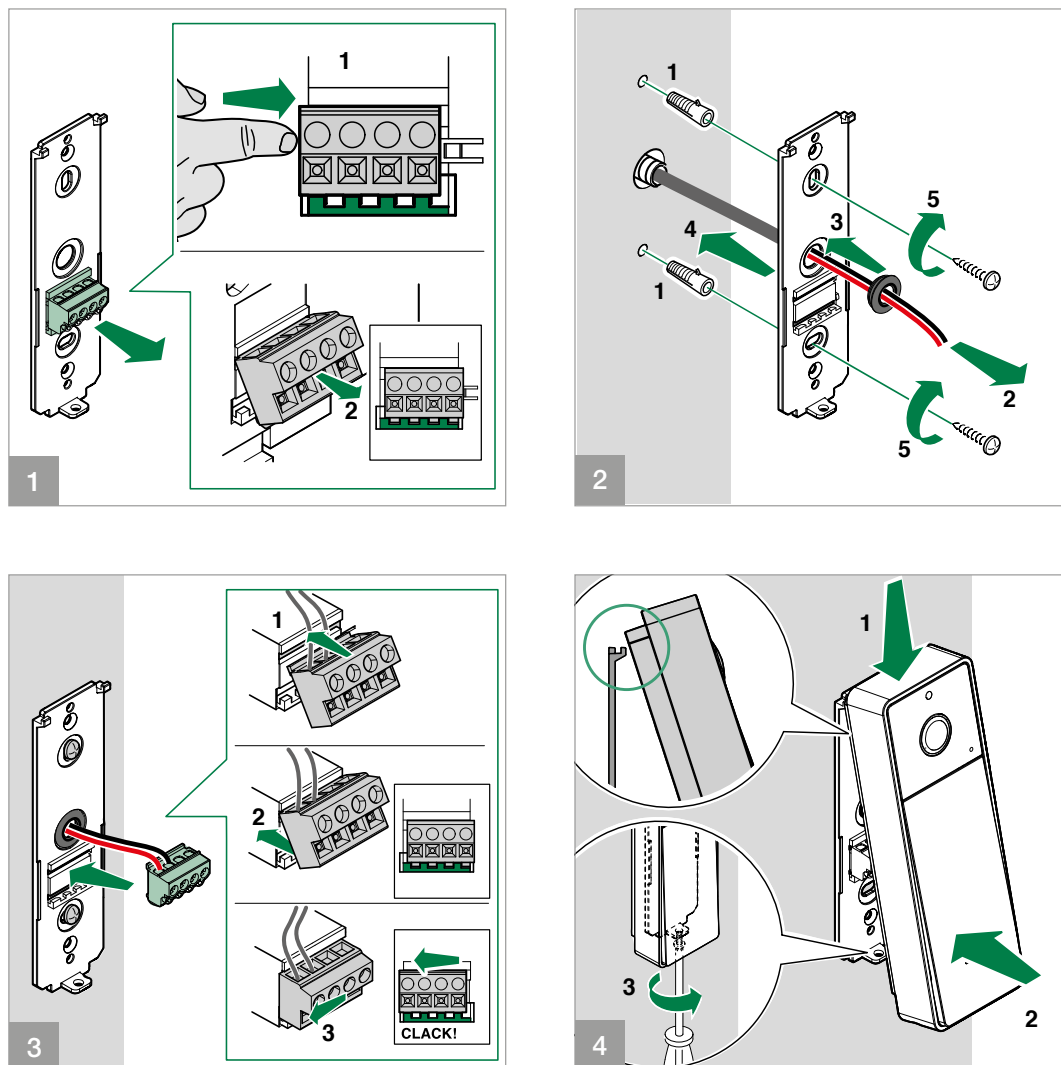
Installazione

Avvertenze










È consigliato installare VISTO Wi-Fi in prossimità del router. Verificare sempre la qualità del segnale Wi-Fi prima dell'installazione definitiva del prodotto. Il segnale Wi-Fi troppo debole ne compromette il corretto funzionamento.



Montaggio

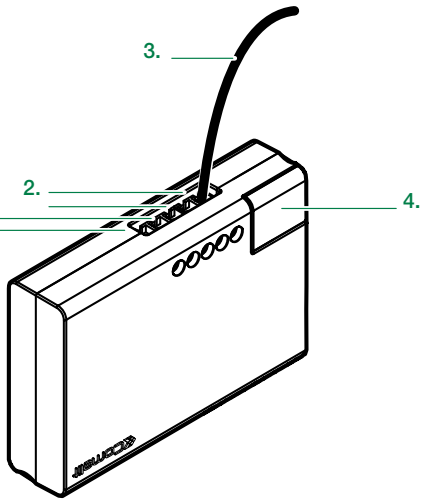


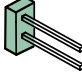

Guida alla lettura dei LED

	Avvio		Chiamata in corso
	Conferma dell'apertura porta		In comunicazione
	Ricerca Wi-Fi Wi-Fi non disponibile Perdita connessione Wi-Fi		Aggiornamento in corso
	Connesso al Wi-Fi Non connesso al server		Modalità Access Point
	Stand-by		

Art. 3522

Descrizione

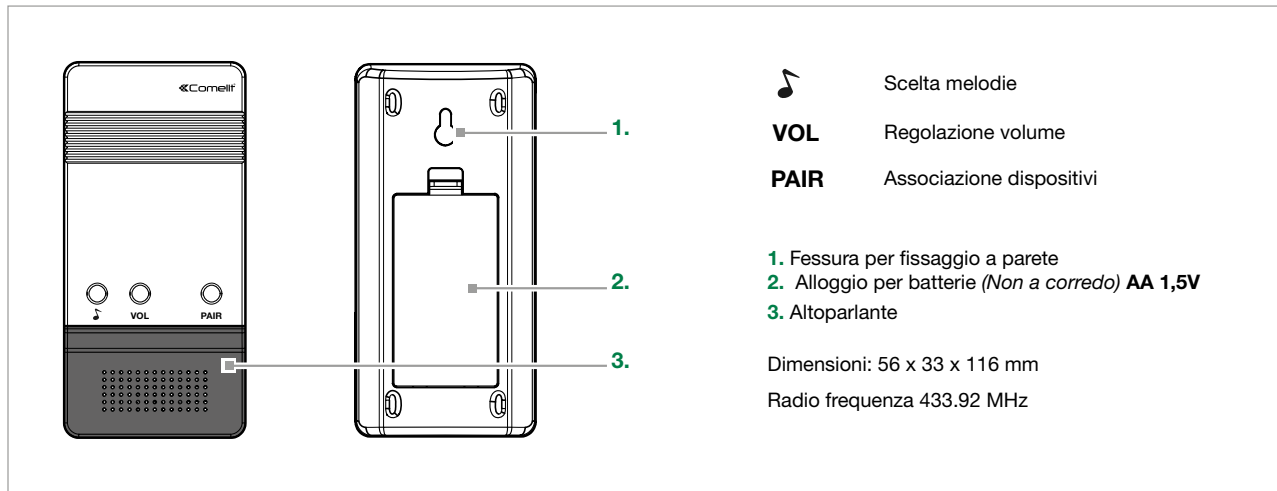


1. ~ T Ingresso alimentazione 12 - 24V AC da trasformatore
2. + - Uscita alimentazione per Visto
3. F / R Cavo Front/Rear
4. **Jumper** per selezionare la tipologia di campana
 -  (Default) Per campana **MECCANICA**
 -  Se la suoneria è **ELETTRONICA** e richiede il DIODO IN PARALLELO AL PULSANTE, inserire il jumper.

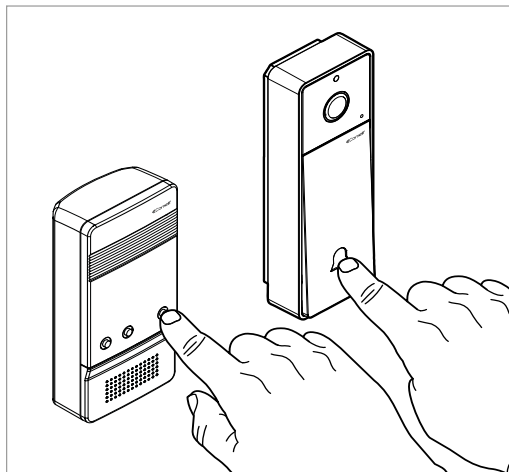
Dimensioni: mm 59 x 14 x 40

Art. 3532 - Campana

Descrizione

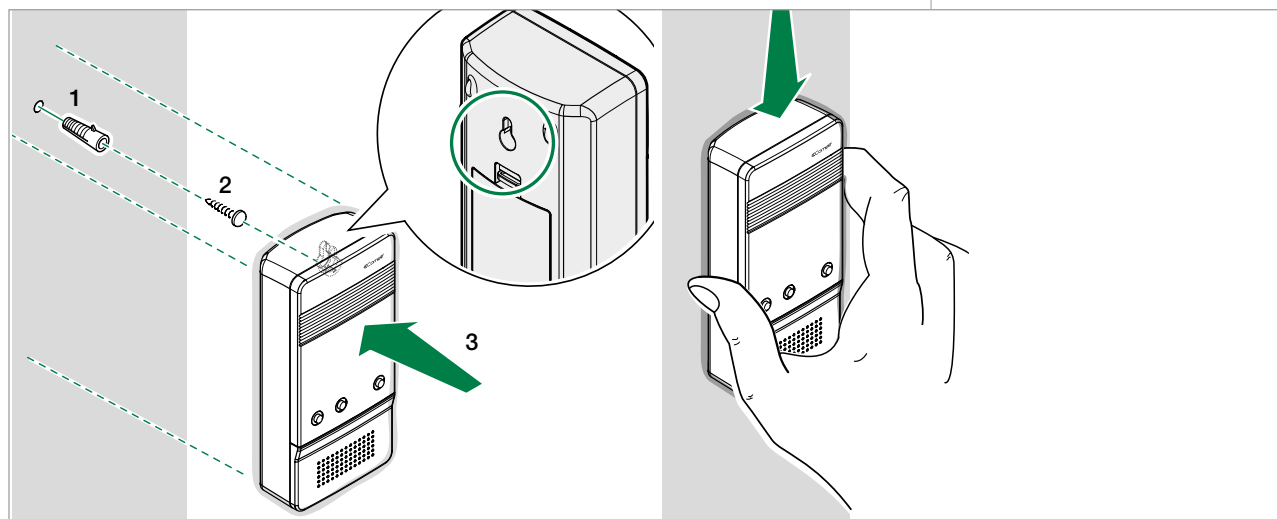


Associazione dei dispositivi



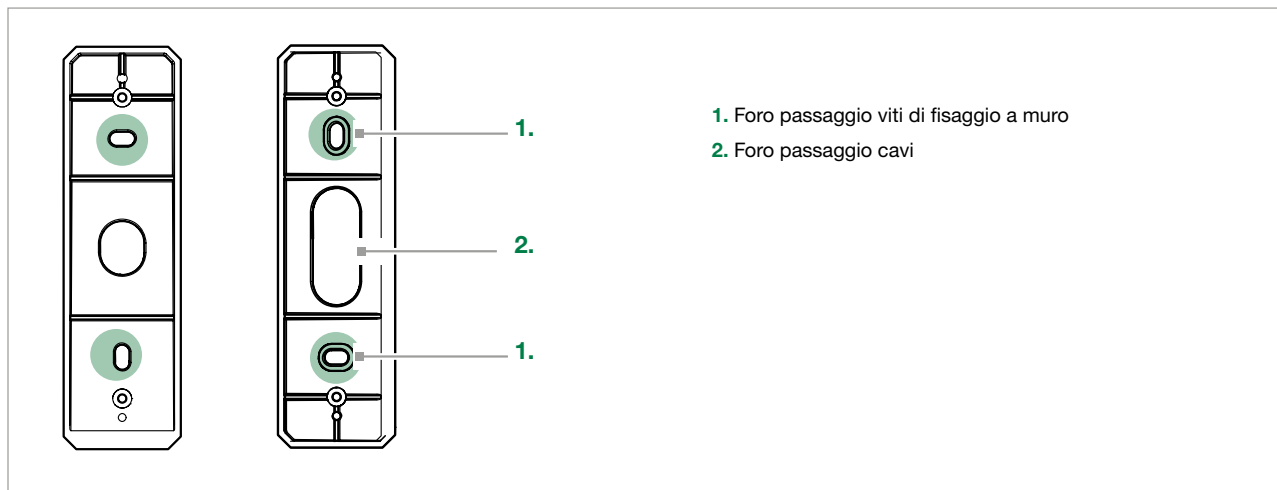
Tenere premuto il tasto PAIR e contemporaneamente premere il pulsante di chiamata del proprio *Visto doorbell*.
L'attivazione della suoneria conferma l'avvenuta associazione.

Installazione

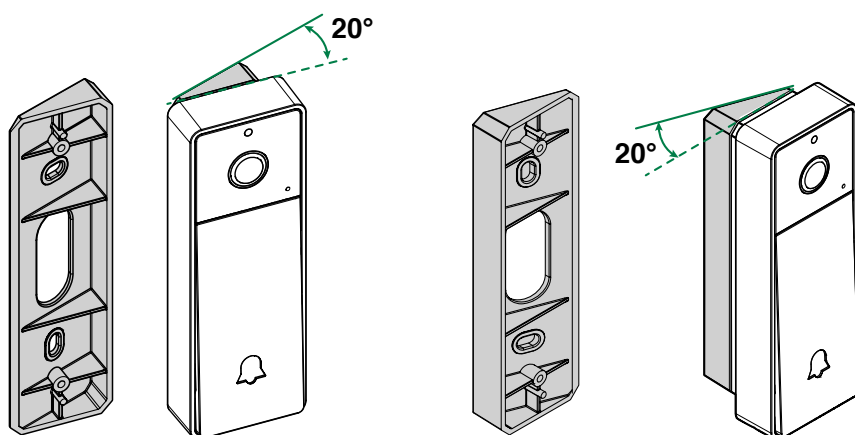


Accessori per l'orientamento della telecamera

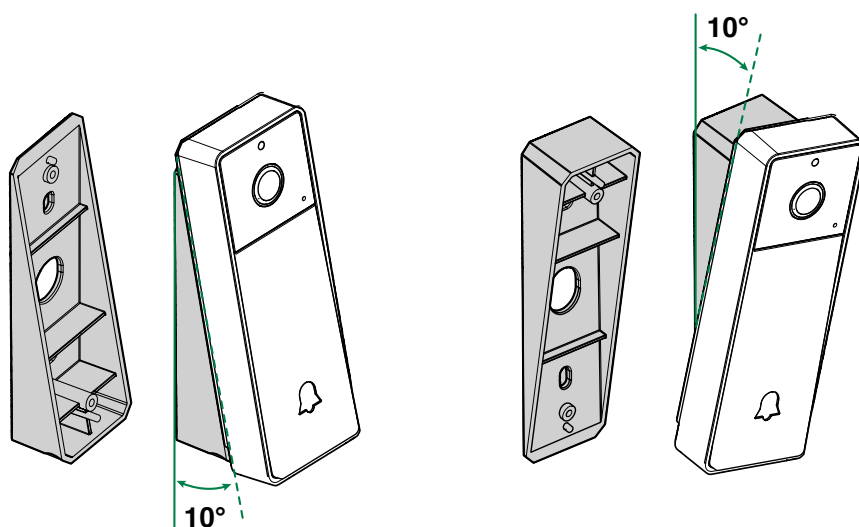
Descrizione

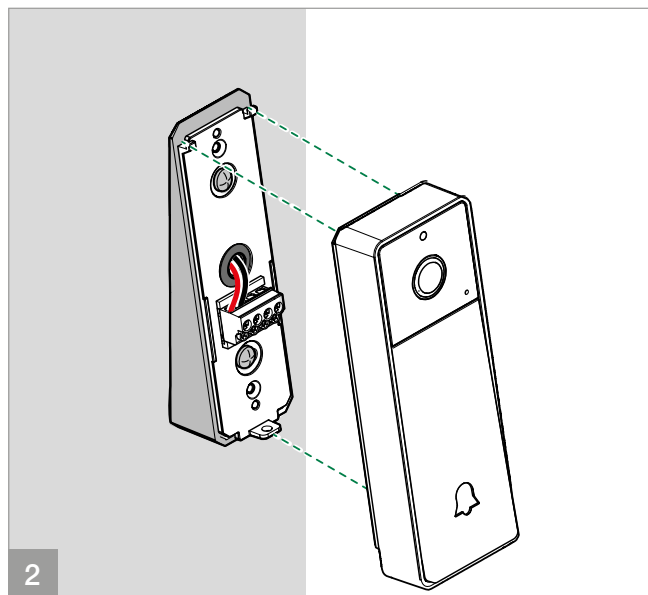
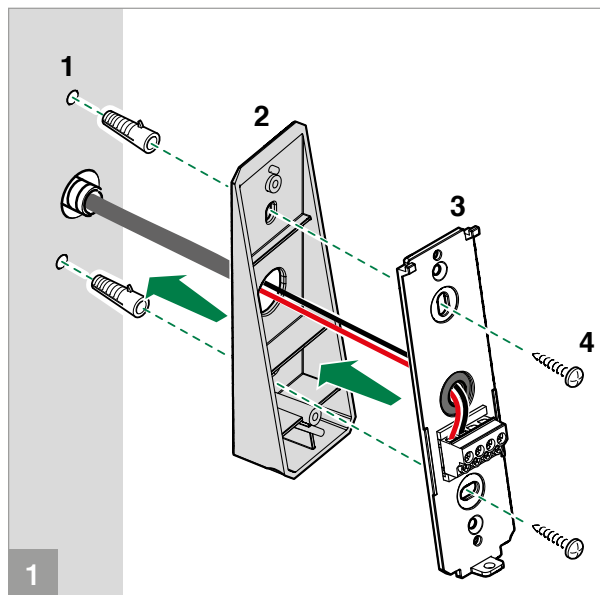
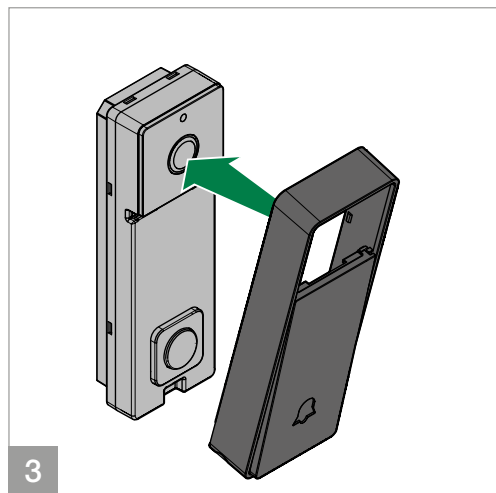
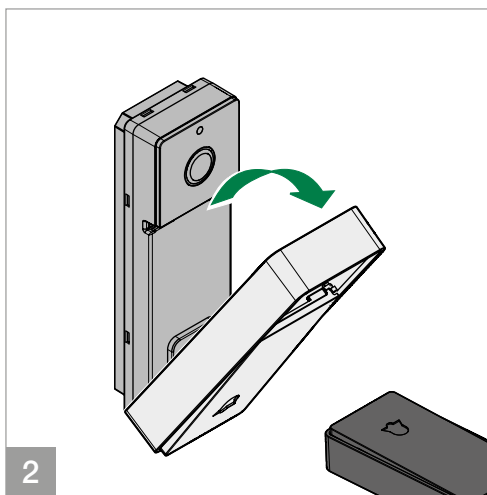
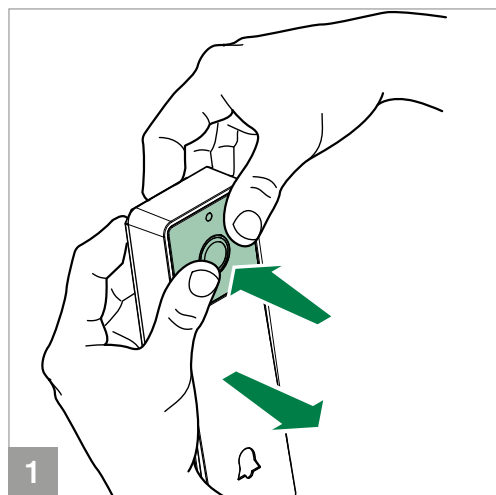


Art. 3525



Art. 3526



Installazione**Sostituzione cover - Art. 3527S, 3527B, 3527W****Installazione**

Installazione della app COMELIT VISTO


Una volta effettuato il download della app COMELIT VISTO dal relativo Store e averla installata sul proprio smartphone, questa app può essere utilizzata per connettere VISTO al router, tramite Wi-Fi.

Se il router sarà connesso a internet, lo smartphone collegato riceverà notifiche push, segnalazioni di Motion Detection, e potrà comunicare con VISTO.

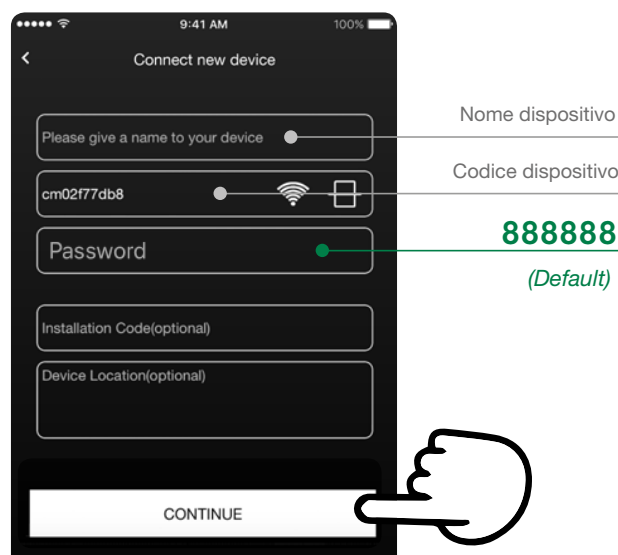
Questi suggerimenti vi aiuteranno durante l'installazione del vostro Visto.



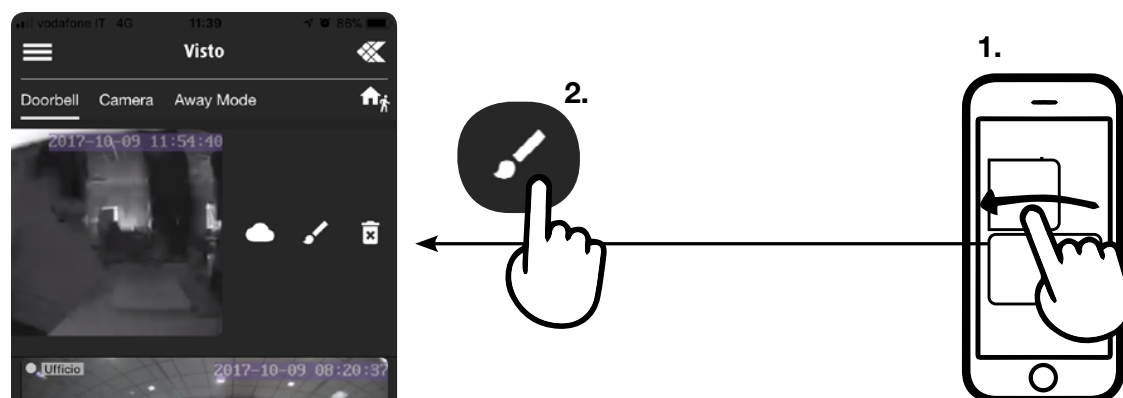
Messa in funzione di VISTO Wi-Fi e della app

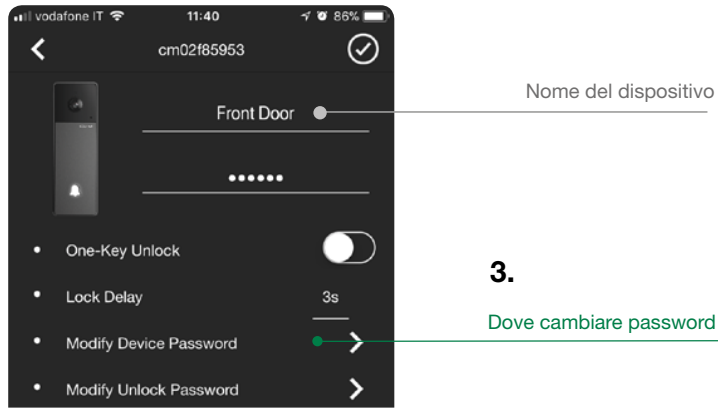
1. Effettuare il download della app COMELIT VISTO da App Store o Google Play
2. Aprire la app e premere "REGISTRATI"
3. Inserire i dati richiesti per creare l'account
4. Confermare l'account dalla propria E-Mail
5. Dalla app premere "ACCEDI"
6. Inserire "nome utente" e "password" e premere "ACCEDI"
7. Aggiungere un nuovo posto esterno Visto cliccando prima , poi "COLLEGA NUOVO DISPOSITIVO"
8. Seguire le istruzioni mostrate dallo wizard della app per terminare la configurazione

Durante la configurazione vi verrà chiesto di conoscere la PASSWORD DEL DISPOSITIVO, inserire 888888.

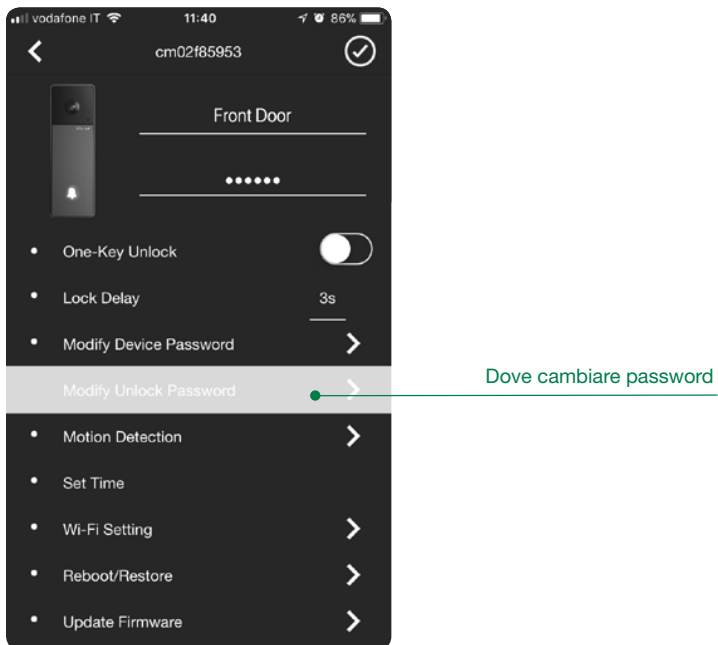


 Per una massima sicurezza si consiglia di cambiare la password del dispositivo.

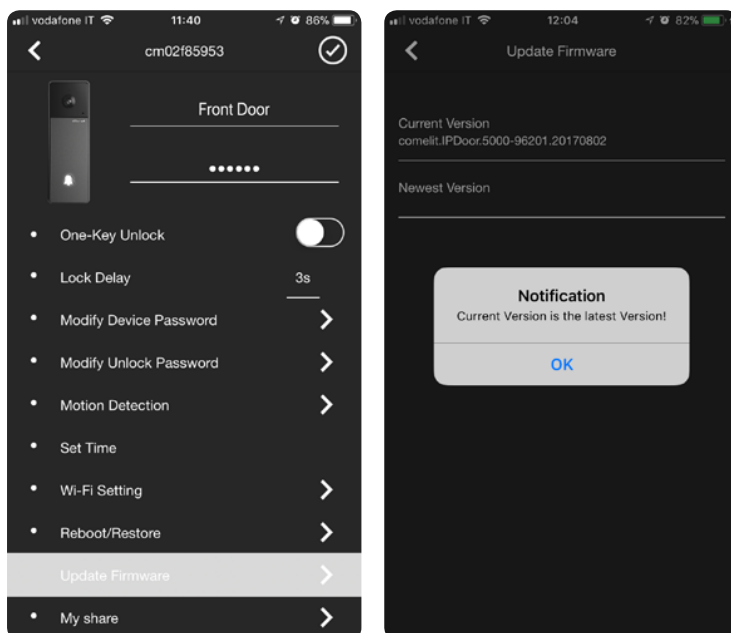




Se si vuole utilizzare il comando APRIPORTA da smartphone, per maggiore sicurezza raccomandiamo di inserire ogni volta la password (default 888888). È possibile altrimenti attivare la funzione *Memorizza password* premendo "ONE-KEY UNLOCK".



Una volta che il dispositivo è connesso alla rete, si consiglia di verificare se si sta utilizzando il firmware più aggiornato.



Grazie per aver acquistato Visto by Comelit !

(EN) Wiring diagrams

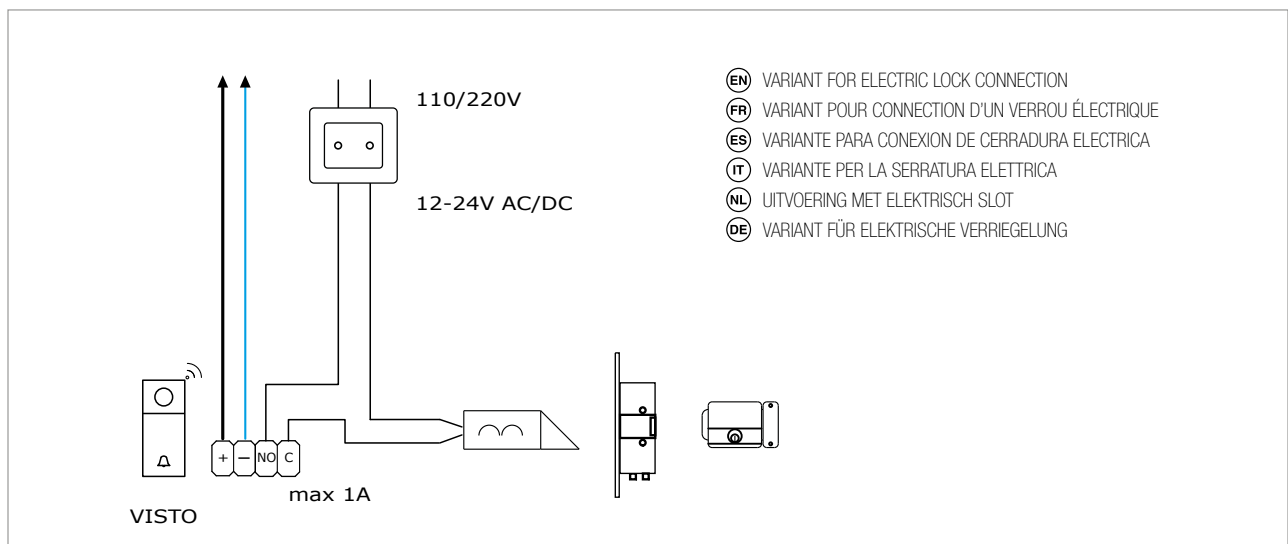
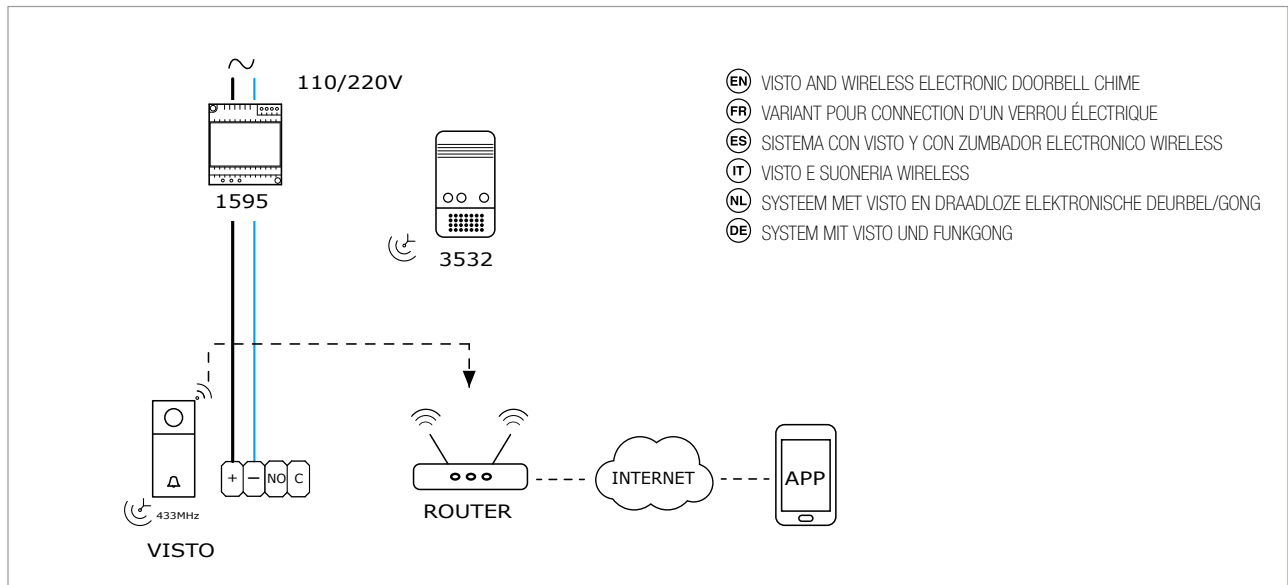
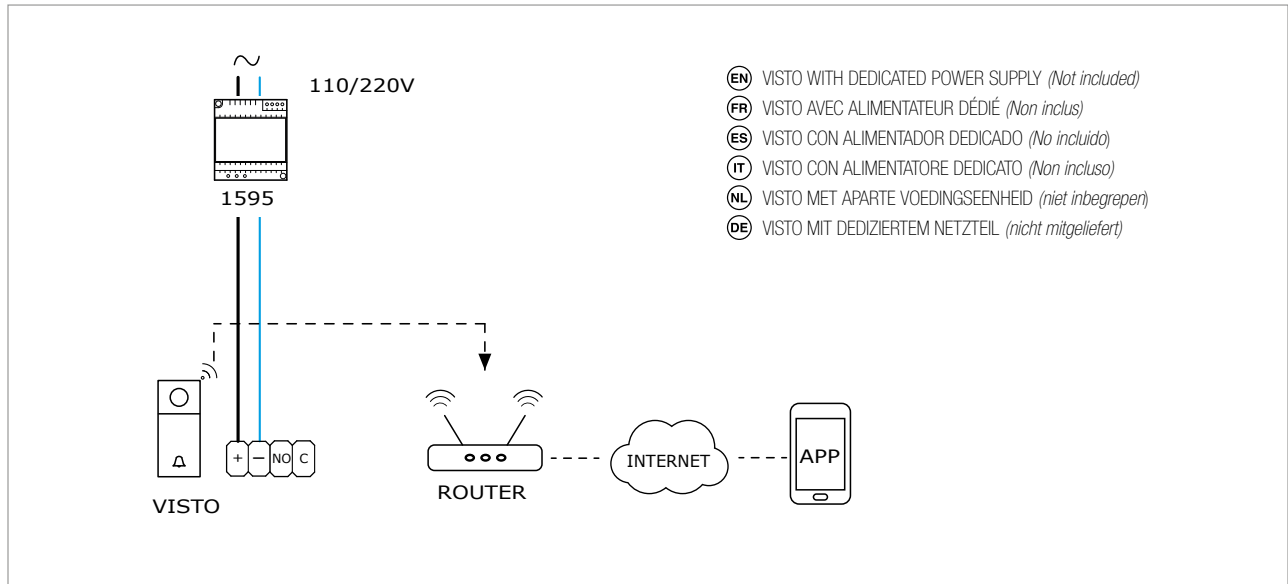
(FR) Schémas de connexion

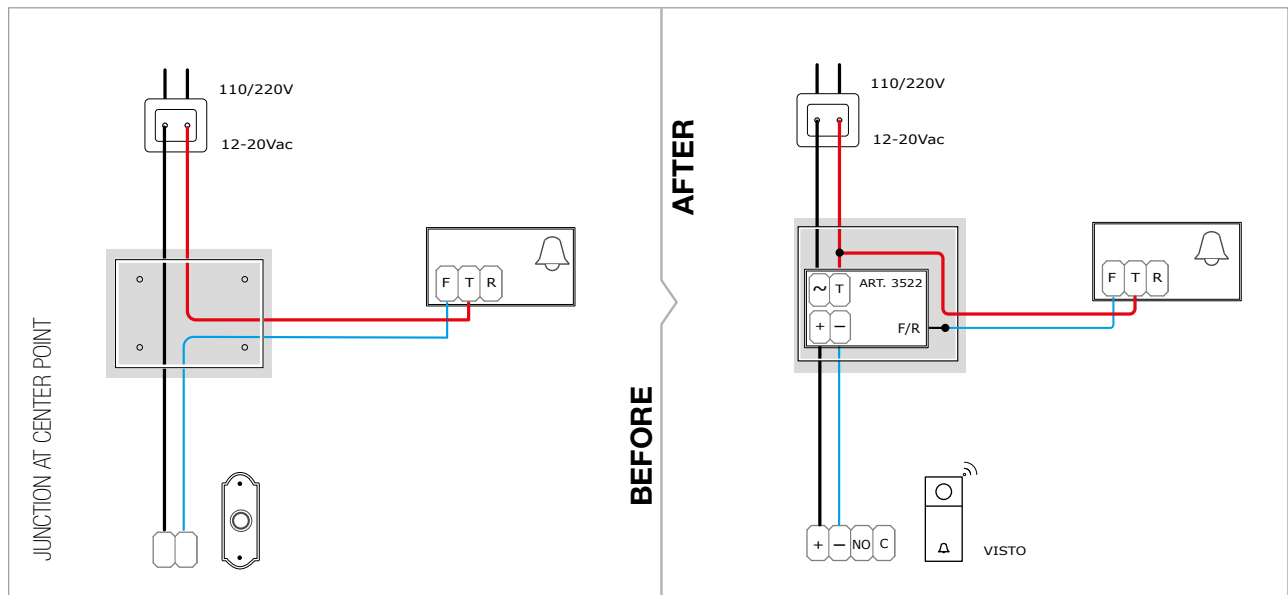
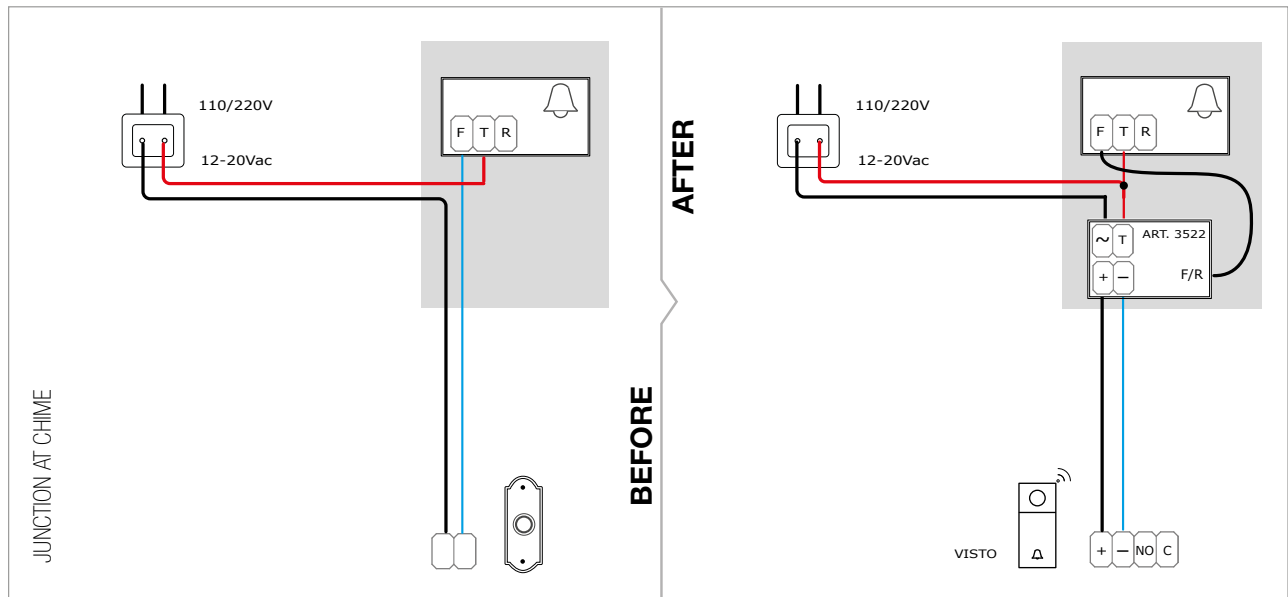
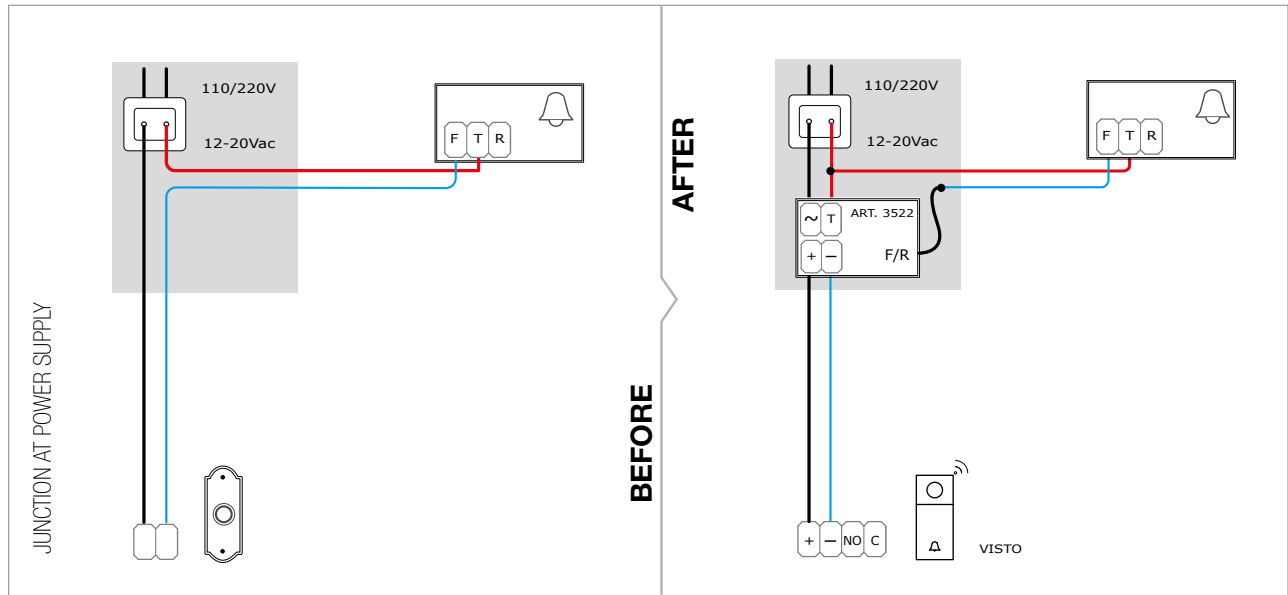
(ES) Esquemas de conexión

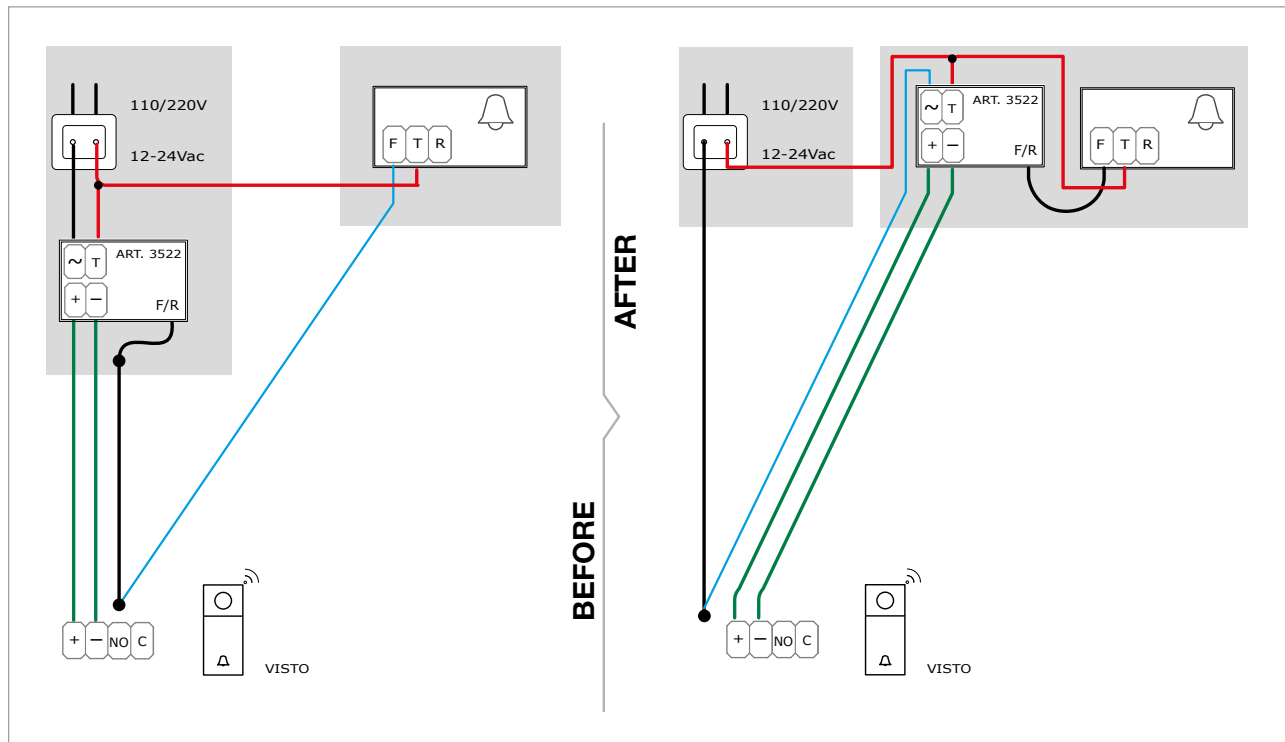
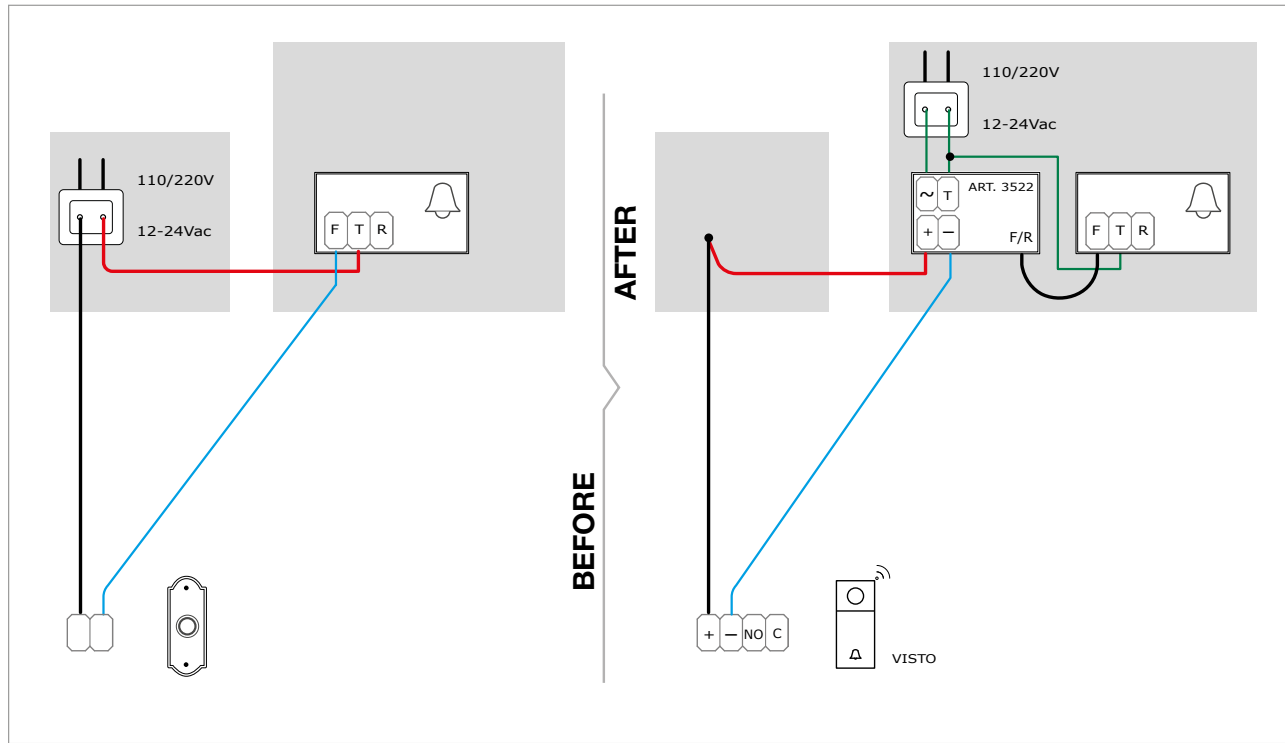
(IT) Schemi di collegamento

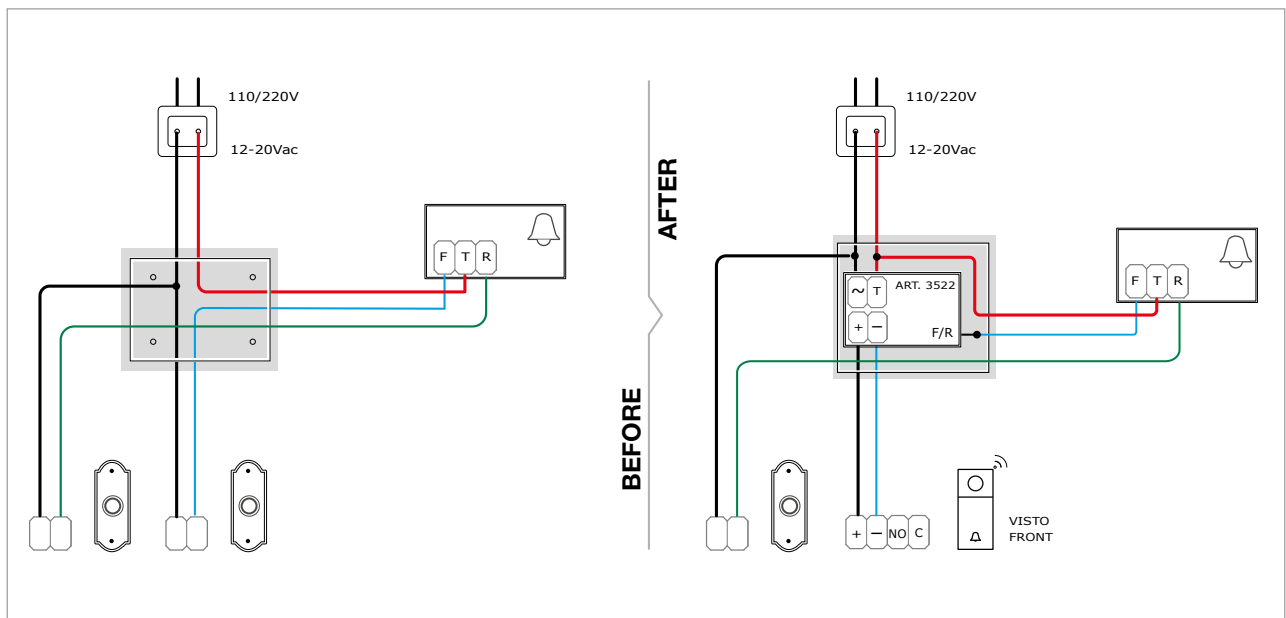
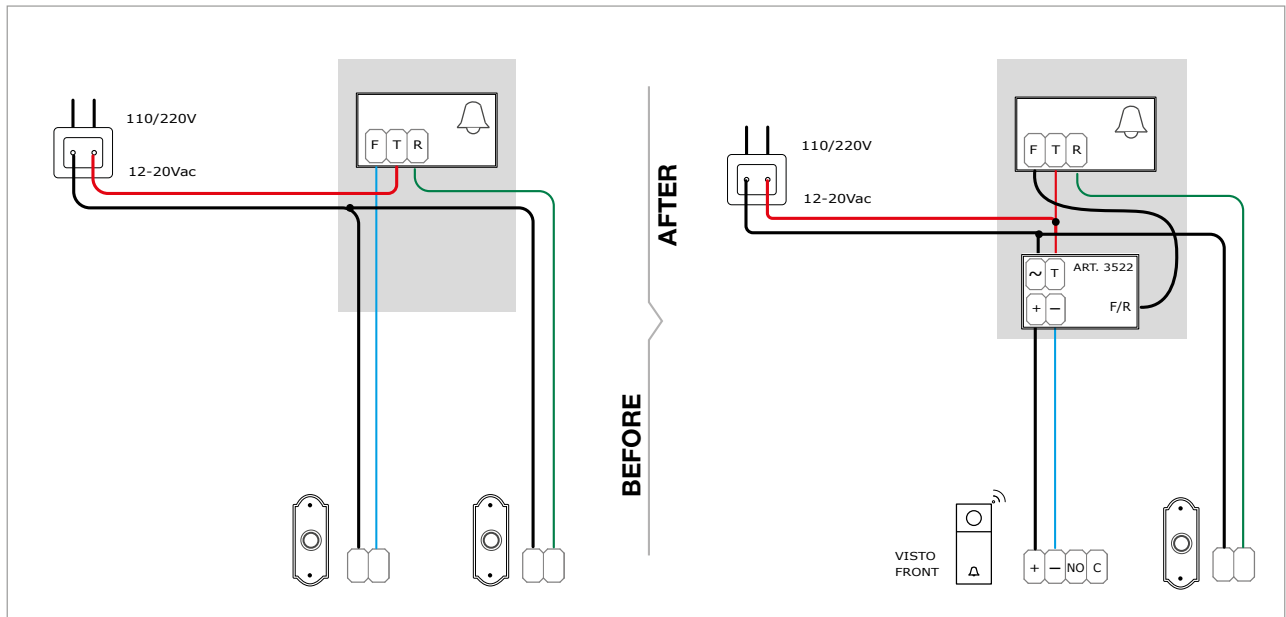
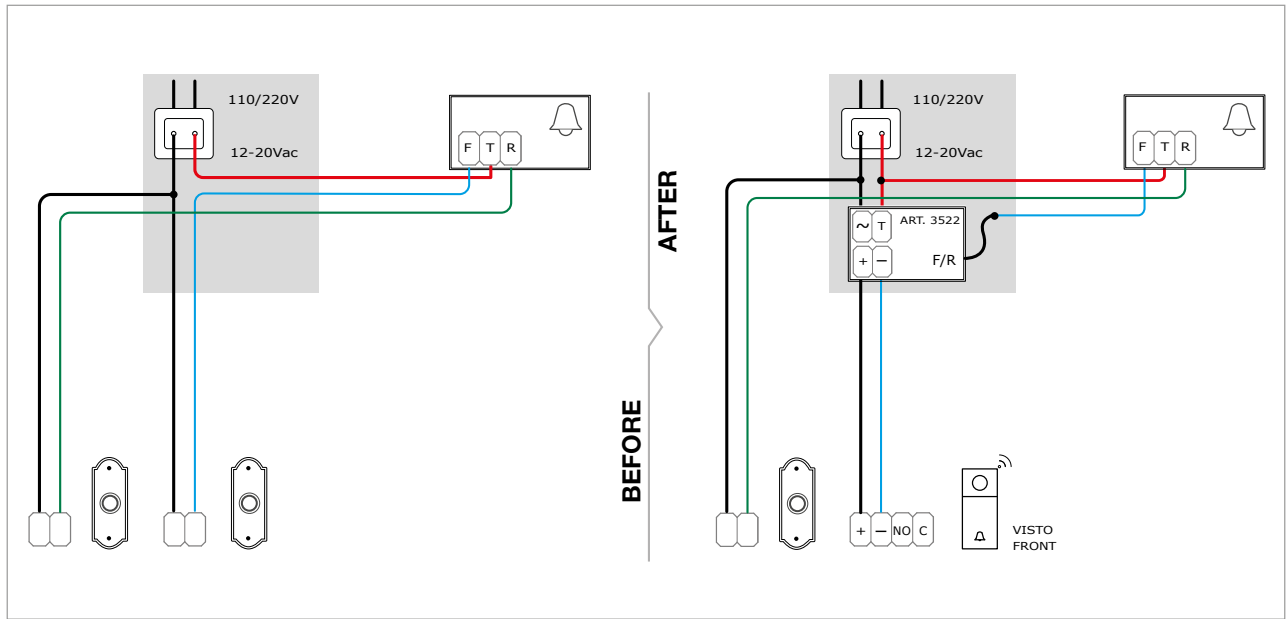
(NL) Aansluitschema's

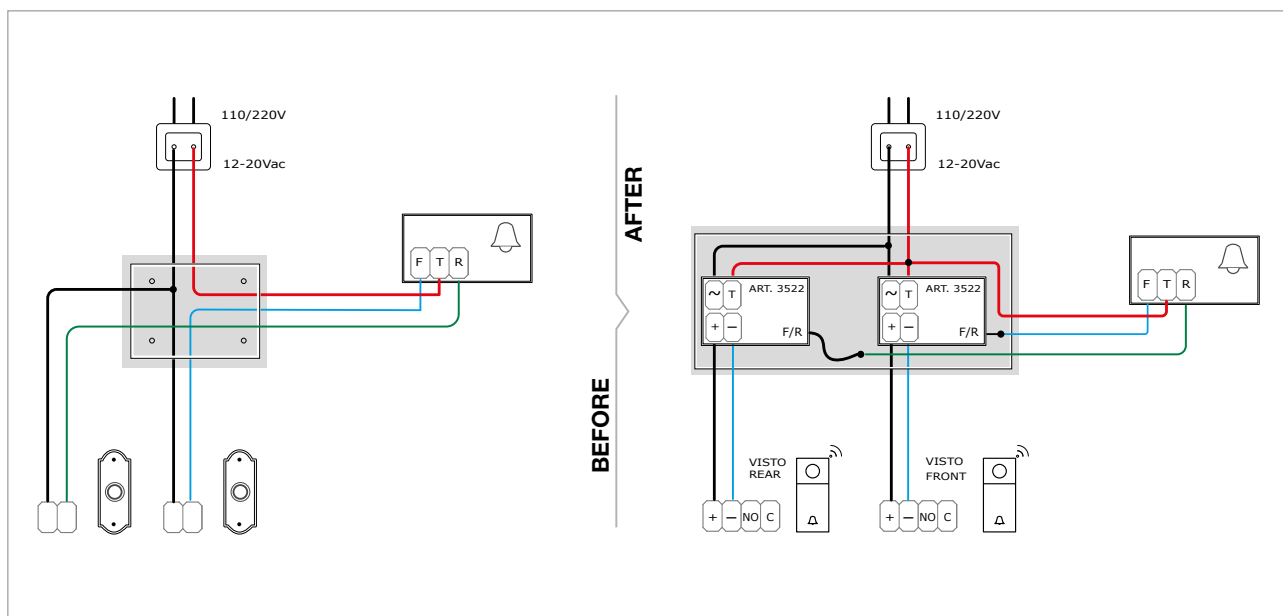
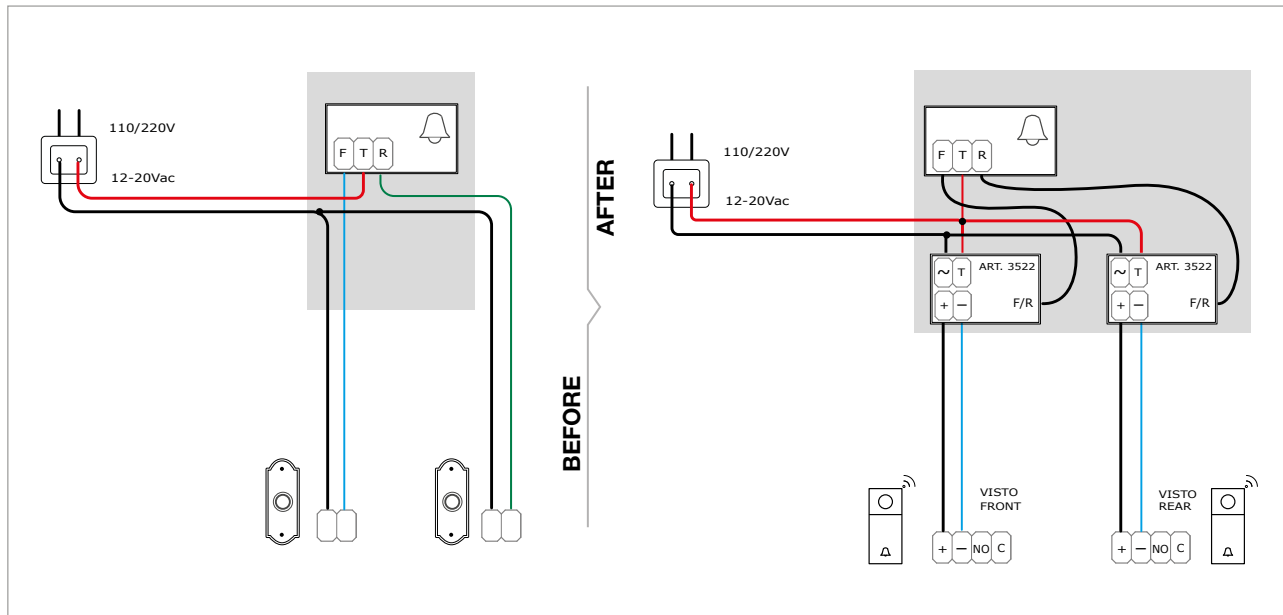
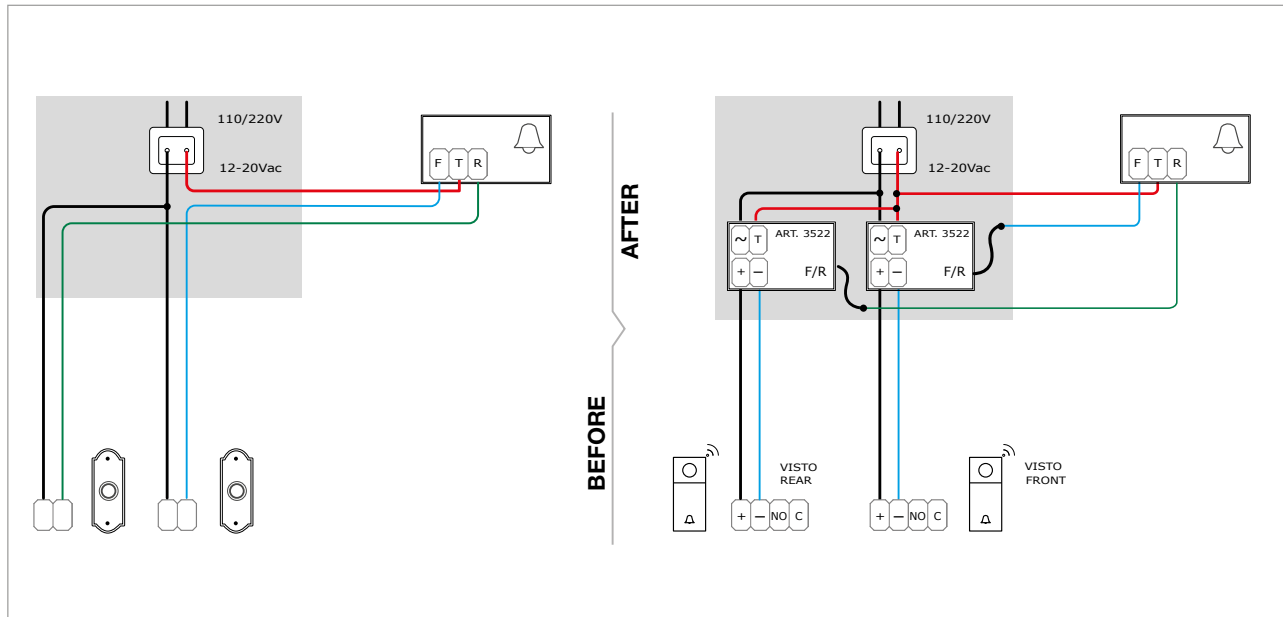
(DE) Anschlusspläne











EN Key to symbols

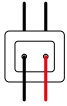

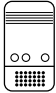

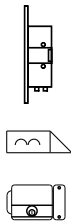
IT Legenda simboli

FR Légende symboles

NL Legenda symbolen

ES Leyenda de símbolos

DE Legende der Symbole

					
EN	Existing power supply	Existing doorbell buttons	Chime art. 3532	Existing doorbell chime	Electric strike
FR	Alimentation existante	Bouton sonnette existant	Sonnette art. 3532	Sonnette existante	Barre électrique
ES	Fuente de alimentación existente	Pulsador de timbre existente	Zumbador art. 3532	Timbre eléctrico existente	Huelga eléctrica
IT	Alimentazione esistente	Campanello esistente	Suoneria art. 3532	Suoneria esistente	Serratura elettrica
NL	Bestaande transformator	Bestaande beldrukker	Gong art. 3532	Bestaande deurbel / gong	Elektrisch deurslot
DE	Bestehendes netzgerät	Bestehender klingeltaster	Funkgong art. 3532	Bestehender gong	Türöffner



www.comelitgroup.com

Via Don Arrigoni, 5 - 24020 Rovetta (BG) - Italy



1ª edizione 01/2018
cod. 2640001973